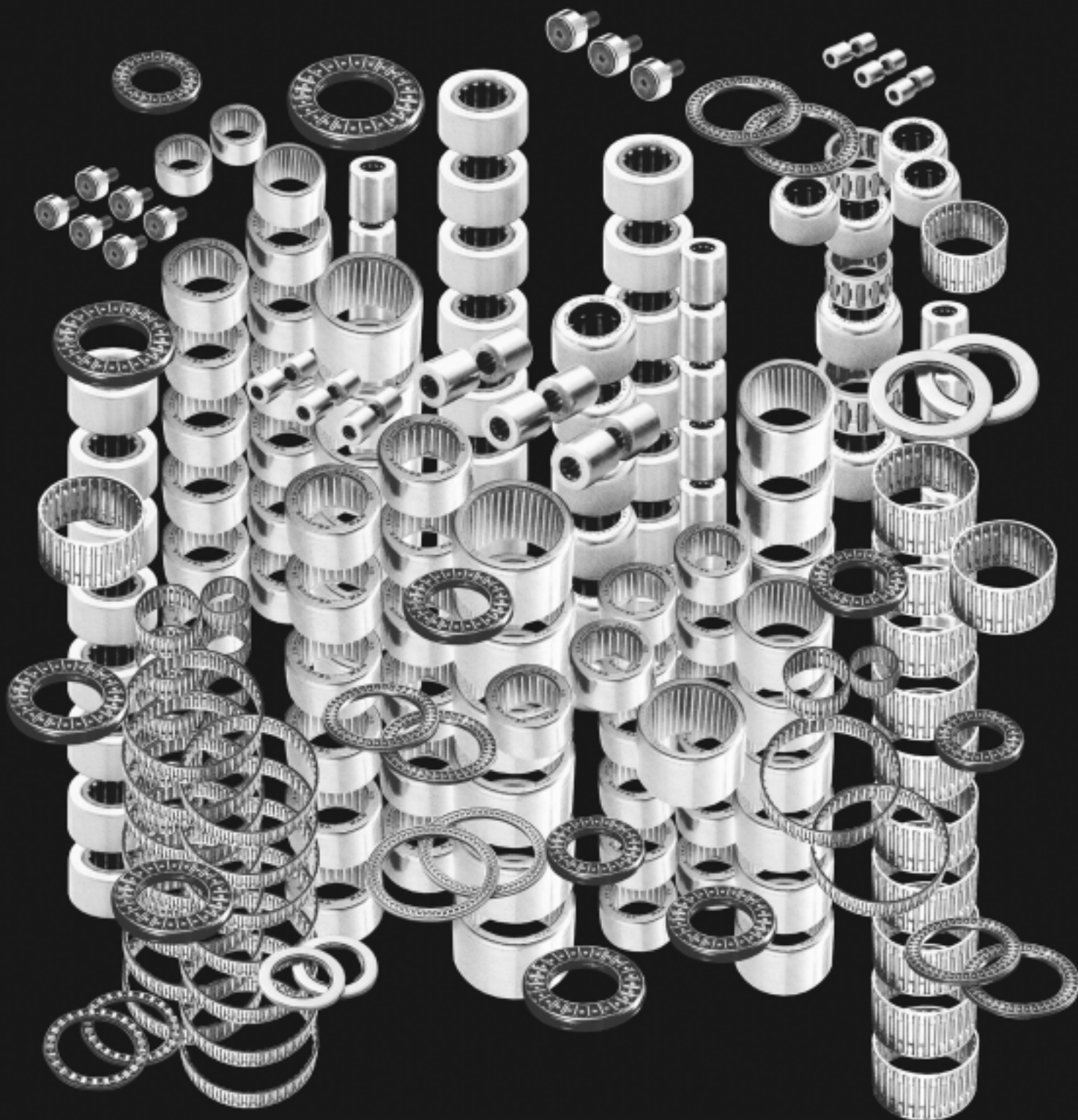


For New Technology Network

NTN[®]

NTN corporation

<http://www.ntn.co.jp>



E. BERGAMASCHI & FIGLIO S.p.A.
Distributore specializzato settore due ruote

via C. Romani, 13/21 - 20091 Bresso (MI) - Tel. 02/66502665 - Fax 02/66502600
e-mail: sales@bergamaschi.com - <http://www.bergamaschi.com>

EDIZIONE 2004/2005

INDICE

ITALIANO

Descrizione	da	a
Storia NTN	1	3
Codifica e specifiche	4	4
Cuscinetti disponibili	5	6
Applicazioni ordinate per marca e modello	7	53
Applicazioni ordinate per misura e tipologia	54	100

ENGLISH

Description	from	to
NTN History	1	3
Code and specific list	4	4
Availability code	5	6
Applications for mark and model	7	53
Applications for measure and specific	54	100

*Questo catalogo deve essere utilizzato come indicazione generica.
Si raccomanda di controllare sempre le misure e la tipologia del cuscinetto che interessa.*



E. BERGAMASCHI & FIGLIO S.p.A.

Attenzione

Tutti i Riferimenti Originali sono di proprietà esclusiva delle case produttrici.

*I dati riportati su questo catalogo devono essere utilizzati come indicazione generica
e possono subire variazioni senza alcun preavviso*

NTN Corporation - La Storia

1918 I fondatori di NTN

I fondatori iniziarono la ricerca e la fabbricazione di cuscinetti a sfere in Giappone, presso la Nishizono Ironworks (Uchibori, Kuwana-cho, Kuwana-gun Mie Pref.)



Jiro Nishizono,
fondatore della Nishizono Ironworks (1923)



Noboru Niwa, fondatore e primo Presidente

1923 Viene introdotto il nome NTN

Nishizono Ironworks and Tomoe Trading Co. (Nishi-ku, Osaka) inaugurano la joint venture per la produzione e la commercializzazione dei cuscinetti sotto il nome NTN.



All'ingresso dell'azienda Tomoe Trading Co. (1935)

Le lettere della nostra società derivano dalle iniziali dei fondatori: N per Noboru Niwa, l'uomo che per primo ha investito il proprio capitale, T per Tomoe Trading Co., la società del Sig. Niwa che era responsabile delle vendite, e N per Jiro Nishizono, un capace ingegnere. Nel 1922 una nave estera che trasportava un carico di cuscinetti affondò nel porto di Kobe. I cuscinetti vennero svenduti dalla compagnia assicurativa e l'acquirente fu il sig. Niwa. Con i profitti acquisiti il Sig. Niwa acquistò alcune macchine operatrici che vennero installate presso Nishizono Ironworks, dove venne chiesto al Sig. Nishizono, abile costruttore, di studiarne la tecnologia.

La sua capacità e la sua perseveranza hanno permesso ai primi cuscinetti NTN di apparire sul mercato.

1939 Costruzione della fabbrica di Kuwana

1954 La medaglia del premio Deming. NTN venne premiata con il premio Deming per il controllo qualità statistico introdotto per la prima volta nell'industria meccanica Giapponese.

1960 Costruzione dello stabilimento di Iwata



Iwata works quando fu costruita

Il costante movimento di NTN verso l'innovazione tecnica si concretizzò con la costruzione dello stabilimento di Iwata nel 1960, che permise ad NTN di iniziare la produzione di grandi volumi di cuscinetti a sfere.

1961 Creazione di NTN Walzlager (Europa) G.m.b.H. in Germania.
Negli anni 60 il mercato tedesco era dominato principalmente da due società europee concorrenti di NTN e risultava estremamente difficile proporre prodotti Giapponesi.
Oggi NTN è una dei principali fornitori di compagnie quali Bosch, Daimler Benz, BMW e SIEMENS.

1961 NTN ottiene la tecnologia dei cuscinetti a rullini da INA

Considerato che il pagamento iniziale superava il 17% del capitale NTN, la decisione di acquistare la tecnologia dei rullini ha richiesto un grande coraggio. Successivamente tuttavia NTN divenne la società leader nei rullini nel mercato giapponese.

1963 Fondazione della NTN Bearing Corp. of America

1963 Giunti omocineticici



Il quartier generale di NTN in Kyomachibori che, in precedenza era la filiale di Osaka della banca Meiji. Head Office di Osaka, completato nel Gennaio 1964.

Nella ricerca di possibili diversificazioni al di fuori del settore dei cuscinetti, NTN cercò opportunità di cooperazione tecnica in Occidente, e nel 1963 formalizzò un accordo di cooperazione tecnologica con Hardy Spider Lts. U.K., per i giunti omocineticici tipo Birfield.

1964 Fondazione di NTN France S.A.

Fondazione di NTN Bearings (UK) Ltd.

1968 Established NTN Bearing Corp. of Canada

1971 Fondazione di NTN Bearing Mfg. Corp

Fondazione NTN Trading-Hong Kong Ltd.

Fondazione Toyo Bearing Okayama Co., Ltd.

Fondazione NTN Kugellagerfabrik (Germ.) G.m.b.H.

1973 Fondazione NTN Bearing Mfg. (Canada) Ltd.
(Fusione in NTN Bearing Corp. Of Canada Ltd. in 1980).
Costruzione dello stabilimento di CVJ in Toyo Bearing Iwata Co. Ltd.

1975 Fondazione di NTN Elgin Corp. (U.S.A.),
(Fusa in American NTN Bearing Mfg. Corp. Inel 1985).
Nuovo stabilimento in Takarazuka

1982 Costruzione dello stabilimento di giunti omocineticici in Toyo Bearing Okayama Co., Ltd.

1983 Fusione fra Toyo Bearing Iwata Co., Ltd. e Toyo Bearing Okayama Co., Ltd.

- 1984** Fondazione di Toyo Bearing Nagano Co., Ltd.
- 1985** Fondazione di NTN-Bower Corp., una joint venture con Federal Mogul Corporation (U.S.A.).
- 1986** Costruzione del primo stabilimento dedicato ai cuscinetti aerospaziali in Kuwana Plant
- 1987** NTN-Bower Corp. diventa una società al 100% NTN
- 1988** Fondazione di Unidrive Pty. Ltd., società di costruzione in joint venture di giunti omocinetici in Australia
- 1989** Fusione con Toyo Bearing Nagano Co., Ltd.
- 1990** NTN USA Corp. fondata come quartier generale in the U.S.A.
- 1994** ISO9002 acquisizione della certificazione.
Creazione di una centro di distribuzione in Singapore
- 1996** Acquisizione della divisione Ball bearing dalla Federal-Mogul Corporation (U.S.A.) ,
Fondazione di NTN-BCA Corp.
- 1997** Lo stabilimento di Nagano e 4 Divisioni di engineering acquisiscono la certificazione ISO9001 Qs-9000, permettendo ad NTN di diventare il primo costruttore giapponese certificato secondo le normative QS-9000. Raggiunto il target di 200 milioni per la produzione interna di giunti omocinetici.
- 1998** Commemorato l'80° anniversario.
- 1998** Fondazione NTN Manufacturing (Thailand) Co., Ltd.
NTN Iwata ottiene la certificazione ISO14001. Fondata NTN Transmission Europe per la produzione di CVJ attraverso una collaborazione con Renault in Francia.
- 1999** Tutti gli stabilimento e Centri R&D Centers in Giappone ottengono la certificazione ISO14001 attraverso un processo di qualificazione multi-site.
- 2000** NTN Group compelta la totale certificazione per le ISO9000 series.
- 2002** Joint venture
Fondata SHANGHAI NTN CORPORATION in Cina per la produzione di CVJ e altri prodotti.
Con una joint venture con Nidec Corporation of Japan, fondata NTN-NIDEC (ZHEJIANG) CORPORATION per la costruzione di unità FDB in Cina.
Una Joint venture con Taiwan Yulong Group Corporation, fondata GUANGZHOU NTN-YULON DRIVETRAIN CO., LTD. Per la costruzione di C.V. Joint Units in Guang Zhou, China.
- OGGI**
I cuscinetti NTN sono montati come primo equipaggiamento dalle principali case motoristiche mondiali.

Codifica e specifiche

Pref.	cod.	Descrizione
TM		Trattamento termico speciale
8Q		Gabbia con trattamento di nitrurazione morbida
5T		Trattamento termico speciale
TMB		Trattamento termico speciale per pista interna, esterna, sfere

Suff.	cod.	Descrizione
E 7.....		
---	...000	Giuoco normale
C3	...300	Giuoco superiore al normale SKF C3
C4	...400	Giuoco superiore a C3 SKF C4
C5	...500	Giuoco superiore a C4 SKF C5
CS_ _	...600	Giuoco più preciso del normale e con media indicata
CM	...700	Giuoco specifico per motori elettrici
LB	...66	Tenuta in gomma sintetica non a contatto 1 lato
LLB	...55	Tenuta in gomma sintetica non a contatto
LH	...33	Protezione in gomma sintetica con bassa coppia resistente tipo a contatto 1 lato
LLH	...44	Protezione in gomma sintetica con bassa coppia resistente tipo a contatto 2 lati
LU	...11	Protezione in gomma su un lato a contatto per protezione polvere SKF RS1
LLU	...22	Protezione in gomma su entrambe i lati a contatto per protezione polvere SKF 2RS1
Z	...01	Protezione metallica su un lato SKF Z
ZZ	...02	Protezione metallica su entrambe i lati SKF 2Z
JR	...1000	Gabbia Rivettata
JR2	...2000	Gabbia Rivettata più spessa e rivetti maggiorati
T2	...09	Gabbia in Poliammide SKF TN9
N	...07	Con gola per anello elastico
NR	...08	Con anello elastico
A/B/C_ _		Variazione struttura interna
PX_ _		Indicatore di tolleranza (precisione)
/_ _		Tipo di grasso utilizzato
V_ _		Grasso specifico
C		Indice angolo di contatto



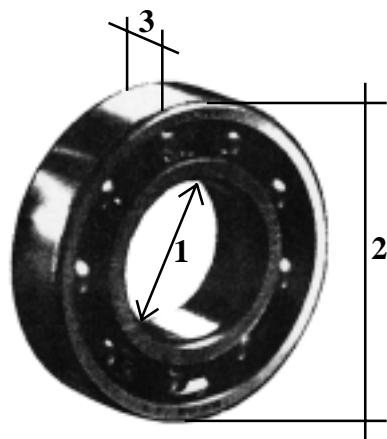
E 8.....		
SC_ _ _		Codice specifico
TMB_ _ _		Codice specifico
DF_ _ _		Codice specifico
000...	Varie	

E 9.....		
AXK	1...	Cuscinetti assiali a rullini ed a rulli cilindrici
H (dim.)	2...	Gabbia a rullini con rullini smontabili
HKS (dim.)	3...	Gabbia con 1 tenuta speciale con 2 labbra
HKS (dim.)	4...	Astucci a rullini
HMK (dim.)	4...	Astucci a rullini
HVS (dim.)	4...	Astucci a rullini
K (dim.)	5...	Gabbia a rullini
KBK (dim.)	6...	Gabbia a rullini per imbiellaggi
NK (dim.)	7...	Cuscinetto a rullini NJ,NK,NKZ,NU
PK (dim.)	8...	Gabbia a rullini per imbiellaggi
SF	9...	Cuscinetto di sterzo a sfere orientabili
ET	9...1	Cuscinetto di sterzo

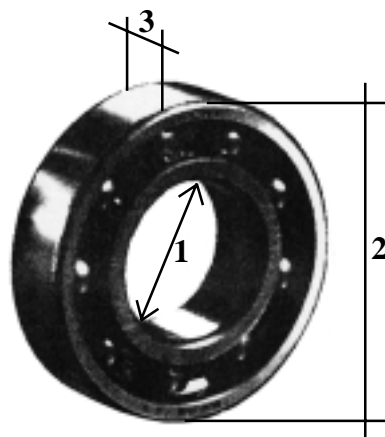


Per le domande relative alle specifiche, vi invitiamo a visitare il sito NTN Italy

www.ntn-europe.com



Cod. EBF	Descrizione NTN	Misure	Cod. EBF	Descrizione NTN	Misure
		(1 x 2 x 3)			(1 x 2 x 3)
E716001000	16001JR	12X28X7	E762024609	6202T2X4UCS34	15X35X11
E716001500	160015C5	75X115X13	E762030000	6203	17X40X12
E716005000	16005	25X47X8	E762030002	6203ZZ	17X40X12
E760000000	6000	10X26X8	E762030300	6203C3	17X40X12
E760010000	6001	12X28X8	E762030301	6203ZC3	17X40X12
E760010022	6001LLU	12X28X8	E762030322	6203LLUC3	17X40X12
E760011022	6001JRLLU/L283QMP	12X28X8	E762030400	6203C4	17X40X12
E760020000	6002	15X32X9	E762031344	6203JRLLHC3/5KQ27	17X40X12
E760020002	6002ZZ/2A	15X32X9	E762040002	6204ZZ	20X47X14
E760020022	6002LLU	15X32X9	E762040300	6204C3	20X47X14
E760020300	6002C3/2A	15X32X9	E762040322	6204LLUC3	20X47X14
E760030000	6003	17X35X10	E762040400	6204C4	20X47X14
E760030022	6003LLU	17X35X10	E762040500	6204C5	20X47X14
E760030300	6003C3	17X35X10	E762041111	5T-6204PX32V58	20X47X14
E760040000	6004	20X42X12	E762042222	5T-6204PX32V85	20X47X14
E760040022	6004LLU	20X42X12	E762043309	6204T2X3C3	20X47X14
E760040300	6004C3	20X42X12	E762045409	6204T2XC4	20X47X14
E760040322	6004LLUC3/2A	20X42X12	E762050300	6205CC3	25X52X15
E760040400	6004C4	20X42X12	E762050322	6205LLUC3	25X52X15
E760050000	6005	25X47X12	E762050400	6205C4	25X52X15
E760050022	6005LLU	25X47X12	E762060000	6206	30X62X16
E760050300	6005C3	25X47X12	E762060322	6206ZZC3	30X62X16
E760050322	6005LLUC3	25X47X12	E762060500	6206C5	30X62X16
E760060322	6006LLUC3	30X55X13	E762062300	6206JR2C3U53	30X62X16
E760070322	6007LLUC3	35X62X14	E762062400	6206JR2C4	30X62X16
E760080022	6008LLU	40X68X15	E762070300	6207C3	35X72X17
E760800000	608	8X22X7	E762220044	5T-62/22LLH/2A	20X50X14
E760800322	608LLUC3	8X22X7	E762220700	62/22CM	22X50X14
E760800602	608ZZCS30	8X22X7	E763000002	6300ZZ	10X35X11
E762000000	6200/5K	10X30X9	E763000022	6300LLU	10X35X11
E762000022	6200LLU	10X30X9	E763000355	6300LLBC3/2A	10X35X11
E762000300	6200C3	10X30X9	E763010022	6301LLU/2A	12X37X12
E762010000	6201	12X32X10	E763010300	6301C3	12X37X12
E762010002	6201ZZ	12X32X10	E763020000	6302	15X42X13
E762010322	6201LLUC3	12X32X10	E763020022	6302LLU	15X42X13
E762010700	6201CM	12X32X10	E763020300	6302C3	15X42X13
E762011300	6201JRC3	12X32X10	E763030000	6303	17X47X14
E762020000	6202	15X35X11	E763030022	6303LLU	17X47X14
E762020300	6202C3	15X35X11	E763030300	6303C3	17X47X14
E762020322	6202LLUC3	15X35X11	E763030400	6303C4	17X47X14
E762020400	6202C4	15X35X11	E763040000	6304	20X52X15
E762020602	6202ZZCS24-2	15X35X11	E763040022	6304LLU/2A	20X52X15



Cod. EBF	Descrizione NTN	Misure	Cod. EBF	Descrizione NTN	Misure
		(1 x 2 x 3)			(1 x 2 x 3)
E763040300	6304C3	20X52X15	E830300600	TMB303CCS24	17X47X14
E763041000	6304JR	20X52X15	E830400400	TMB304CC4	20X52X15
E763050322	6305LLUC3	25X62X17	E832801400	TMB3/28JR2C4	28X68X18
E763050399	6305CC3U87	25X62X17	E832801721	TMB3/28CJR2	28X72X18
E763050500	6305C5	25X62X17	E931225182	HKS17X25X18-2/L118	17X25X18
E763052600	6305JR2CS36	25X62X17	E932533181	HKS25X33X18PX1/L118	25X33X18
E763060300	6306C3	30X72X19	E940810000	HK0810C	8X12X10
E763220300	63/22C3	22X56X16	E941212000	HK1212	12X18X18
E763220400	63/22C4	22X56X16	E941622000	HK1622ZWD	16X22X22
E763280300	63/28C3	28X68X18	E941720000	7E-HMK1720	17X24X20
E769000002	6900ZZ	10X22X6	E942016000	HK2016	20X26X16
E769000022	6900LLU/L283QMP	10X22X6	E942212000	HK2212	22X28X12
E769010322	6901LLUC3	12X24X6	E942220000	HMK2220C/8A	22X29X20
E769020022	6902LLU	15X28X7	E942515000	HMK2515C	25X33X15
E769030622	6903LLUCS22/4E	17X30X7	E942830000	8Q-HMK2830/8A	28X37X30
E769040322	6904LLUCS24/4E	20X37X9	E951014130	K10X14X13	10X14X13
E769041000	6904JR	20X37X9	E961014125	8Q-KBK10X14X12,5#10	10X14X12,5
E769050022	6905LLU/2A	25X42X9	E961217142	8QKBK12X17X14,2X2	12X17X14,2
E800531370	3TM-SCO5B31CS37	25X68X12	E972032383	NJ203ET2XCS38/3AQT1	17X40X12
E803392000	TM-SCO3A39CS20	17X42X13	E972042300	NU204ET2XC3	20X47X14
E803450000	TM-SCO345LU	17X42X12	E972062460	NJ206ET2XCS46	30X62X16
E804193013	SC04B19CS30PX1	20X56X12	E972205200	NU2205ET2X	25X52X18
E804274000	3TM-SC04CS27CS40	20X60X13	E990526000	STERZO SF05A26PX1	26X47X15
E804313412	SC04A31CS34PX1/2AQF	20X47X12	E990529001	STERZO ET-CR-05A29	26X52X15
E804322010	TMSC04B32LUACS32#01	20X52X17	E990581000	STERZO SF0581PX1	26X47X15
E804472910	SC04A47CS29PX1	20X52X12	E990649000	STERZO SF0649PX1	30X55X17
E804660283	SC04B66LLU/L283QT	20X56X17	E990722000	STERZO SF07A22PX1	35X55X14,5
E805053310	SC05C05CS33PX1	25X56X12	E993200560	STERZO 4T-32005XP6X	25X47X18
E805512412	SC05A51CS24PX1/2AQF	25X52X13	E993200600	STERZO 4T-32006X	30X55X17
E805613512	SC05B61CS35PX1/2A	25X56X12	E993202800	STERZO 4T-320/28X#G	28X52X16,5
E807873211	TMSC07A87CS32PX11	35X72X15	E994062700	STERZO 4T-CR-0627	30X51X15
E820100300	TMB201AC3	12X32X10			
E820101700	TMB201JRUCM	12X32X10			
E820201000	TMB202JR	15X35X11			
E820302000	TMB203AJR2X/42C4	17X40X12			
E820400600	TMB204CCS24-1	20X47X14			
E820500300	TMB205CC3	25X52X15			
E820743304	TMB207X43JR2/30CS47	30X72X17			
E820746320	TMB207X46JR2CS32#01	35X72X17			
E822200600	TMB2/22CCS15	20X50X14			
E830101000	TMB301JR2	12X37X12			
E830200300	TMB302BC3	15X42X13			

cc	Modello	Anno	Applicazione	Cod. EBF	Cuscinetto	Misure	Rif. Orig.
	APRILIA						
50	motore 4T		Alb. Mot.	E 803392000	TM-SC03A39CS20	17X42X13	
50	motori Minarelli LC		Pompa Acqua	E 760800322	608LLUC3/5K	8X22X7	
50	Amico (tutti)	96-98	Trasmissione	E 762000300	6200C3/5K	10X30X9	8206159
50	Amico (tutti)	96-98	Carter	E 760020022	6002LLU/5K	15X32X9	8206209
50	Amico (tutti)	96-98	Alb. Mot.	E 762040400	6204C4	20X47X14	8206208
50	Amico (tutti)	96-98	Ruota Ant.	E 762010322	6201LLUC3/5K	12X32X10	8225148
50	Area 51	98-00	Alb. Mot.	E 762040400	6204C4	20X47X14	8206208
50	Area 51	98-00	Trasmissione	E 762000300	6200C3/5K	10X30X9	8206159
50	Area 51	98-00	Sospensione Post.	E 760010022	6001LLU/5K	12X28X8	8110089
50	Area 51	98-00	Sospensione Ant.	E 762030322	6203LLUC3/5K	17X40X12	8203840
50	Classic	92-99	Ruota Ant.	E 762010322	6201LLUC3/5K	12X32X10	8225148
50	Classic	92-99	Ruota Ant.	E 762020322	6202LLUC3/5K	15X35X11	8225123
50	Gulliver AC/LC		Alb. Mot.	E 762040400	6204C4	20X47X14	8206208
50	Gulliver AC/LC		Trasmissione	E 762000300	6200C3/5K	10X30X9	8206159
50	Gulliver AC/LC		Ruota Ant.	E 762010322	6201LLUC3/5K	12X32X10	8225148
50	MX	02-03	Trasmissione	E 762040400	6204C4	20X47X14	8509135
50	MX	02-03	Trasmissione	E 762040300	6204C3/5K	20X47X14	8509135
50	MX	02-03	Ruota Ant.	E 762020322	6202LLUC3/5K	15X35X11	8225123
50	Rally AC	95-03	Trasmissione	E 762000300	6200C3/5K	10X30X9	8206159
50	Rally AC	95-03	Alb. Mot.	E 762040400	6204C4	20X47X14	8509135
50	Rally AC	95-03	Alb. Mot.	E 762040300	6204C3/5K	20X47X14	8509135
50	Rally AC	95-03	Ruota Ant.	E 762010322	6201LLUC3/5K	12X32X10	8225148
50	Rally LC	96-99	Alb. Mot.	E 762040400	6204C4	20X47X14	8509135
50	Rally LC	96-99	Trasmissione	E 762000300	6200C3/5K	10X30X9	8206159
50	Rally LC	96-99	Alb. Mot.	E 762040300	6204C3/5K	20X47X14	8509135
50	Rally LC	96-99	Ruota Ant.	E 762010322	6201LLUC3/5K	12X32X10	8225148
50	RS	99-03	Trasmissione	E 762040400	6204C4	20X47X14	8509135
50	RS	96-98	Ruota Post.	E 760060322	6006LLUC3/5K	30X55X13	8110046
50	RS	96-98	Trasmissione	E 762040400	6204C4	20X47X14	8509135
50	RS	99-03	Trasmissione	E 762040300	6204C3/5K	20X47X14	8509135
50	RS	96-98	Ruota Ant.	E 762020322	6202LLUC3/5K	15X35X11	8225123
50	RS	99-03	Ruota Ant.	E 762020322	6202LLUC3/5K	15X35X11	8225123
50	RS Tuono	03-	Trasmissione	E 762040400	6204C4	20X47X14	8509135
50	RS Tuono	03-	Trasmissione	E 762040300	6204C3/5K	20X47X14	8509135
50	RS Tuono	03-	Ruota Ant.	E 762020322	6202LLUC3/5K	15X35X11	8225123
50	RX	95-02	Trasmissione	E 762040400	6204C4	20X47X14	8509135
50	RX	03-	Trasmissione	E 762040400	6204C4	20X47X14	8509135
50	RX	95-02	Trasmissione	E 762040300	6204C3/5K	20X47X14	8509135
50	RX	03-	Trasmissione	E 762040300	6204C3/5K	20X47X14	8509135
50	RX	95-02	Ruota Ant.	E 762020322	6202LLUC3/5K	15X35X11	8225123
50	RX	03-	Ruota Ant.	E 762020322	6202LLUC3/5K	15X35X11	8225123
50	Scarabeo 2T	99-03	Trasmissione	E 762000300	6200C3/5K	10X30X9	8206159
50	Scarabeo 2T	93-98	Alb. Mot.	E 762040400	6204C4	20X47X14	8206208
50	Scarabeo 2T	99-03	Alb. Mot.	E 762040400	6204C4	20X47X14	8509135
50	Scarabeo 2T	93-98	Trasmissione	E 762000300	6200C3/5K	10X30X9	8206159
50	Scarabeo 2T	99-03	Alb. Mot.	E 762040300	6204C3/5K	20X47X14	8509135
50	Scarabeo 2T	93-98	Ruota Ant.	E 762010322	6201LLUC3/5K	12X32X10	8225148
50	Scarabeo 2T	93-98	Ruota Ant.	E 762020322	6202LLUC3/5K	15X35X11	8225123
50	Scarabeo 2T	99-03	Ruota Ant.	E 762020322	6202LLUC3/5K	15X35X11	8225123
50	Scarabeo 4T	02-	Trasmissione	E 804274000	3TM-SC04CS27CS40	20X60X13	8550083
50	Scarabeo 4T	02-	Ruota Ant.	E 762020322	6202LLUC3/5K	15X35X11	8225123
50	Scarabeo Di-Tech	01-03	Biella	E 961216167	KBK12X16X16V7	12X16X16	2GLN000109
50	Scarabeo Di-Tech	01-03	Alb. Mot.	E 805512412	SC05A51CS24PX1/2AQF	25X52X13	2GAN000228
50	Scarabeo Di-Tech	01-03	Frizione	E 820101700	TMB201JRUCM	12X32X10	2GAN000113
50	Scarabeo Di-Tech	01-03	Trasmissione	E 762010700	6201CM	12X32X10	4GAN000025
50	Scarabeo Di-Tech	01-03	Trasmissione	E 762220044	5T-62/22LLH/2A	22X50X14	4GAN000026
50	Scarabeo Di-Tech	01-03	Trasmissione	E 762220700	62/22CM	22X50X14	3GAN000051
50	Scarabeo Di-Tech	01-03	Ruota Ant.	E 762020322	6202LLUC3/5K	15X35X11	8225123
50	Scarabeo Di-Tech	01-03	Alb. Mot.	E 762042222	5T-6204PX32V85	20X47X14	3GAN000214
50	Sonic AC	98-03	Alb. Mot.	E 762040400	6204C4	20X47X14	8509135
50	Sonic AC	98-03	Trasmissione	E 762000300	6200C3/5K	10X30X9	8206159
50	Sonic AC	98-03	Alb. Mot.	E 762040300	6204C3/5K	20X47X14	8509135
50	Sonic LC	98-03	Alb. Mot.	E 762040400	6204C4	20X47X14	8509135
50	Sonic LC	98-03	Trasmissione	E 762000300	6200C3/5K	10X30X9	8206159
50	Sonic LC	98-03	Alb. Mot.	E 762040300	6204C3/5K	20X47X14	8509135
50	SR AC	94-01	Trasmissione	E 762000300	6200C3/5K	10X30X9	8206159
50	SR AC	91-96	Alb. Mot.	E 762040400	6204C4	20X47X14	8206208/697
50	SR AC	97-01	Alb. Mot.	E 762040400	6204C4	20X47X14	8206208/697
50	SR AC	97-01	Ruota Ant.	E 762020322	6202LLUC3/5K	15X35X11	8225123
50	SR Di-Tech	00-03	Trasmissione	E 762220700	62/22CM	22X50X14	3GAN000051
50	SR Di-Tech	00-03	Pompa Acqua	E 769000002	6900ZZ/5K	10X22X6	4GAN000103

cc	Modello	Anno	Applicazione	Cod. EBF	Cuscinetto	Misure	Rif. Orig.
50	SR Di-Tech		Biella	E 961216167	KBK12X16X16V7	12X16X16	2GLN000109
50	SR Di-Tech		Alb. Mot.	E 805512412	SC05A51CS24PX1/2AQF	25X52X13	2GAN000228
50	SR Di-Tech	00-03	Frizione	E 820101700	TMB201JRUCM	12X32X10	2GAN000113
50	SR Di-Tech	00-03	Trasmissione	E 762010700	6201CM	12X32X10	4GAN000025
50	SR Di-Tech	00-03	Trasmissione	E 762220044	5T-62/22LLH/2A	22X50X14	4GAN000026
50	SR Di-Tech	03-	Carter	E 804274000	3TM-SC04CS27CS40	20X60X13	8550083
50	SR Di-Tech	00-03	Ruota Ant.	E 762020322	6202LLUC3/5K	15X35X11	8225123
50	SR Di-Tech	00-03	Alb. Mot.	E 762041111	5T-6204PX32V58	20X47X14	4GAN000003
50	SR Di-Tech	00-03	Alb. Mot.	E 762042222	5T-6204PX32V85	20X47X14	3GAN000214
50	SR LC	00-03	Alb. Mot.	E 762041111	5T-6204PX32V58	20X47X14	4GAN000003
50	SR LC	00-03	Alb. Mot.	E 762042222	5T-6204PX32V85	20X47X14	3GAN000214
50	SR LC	00-03	Trasmissione	E 762220700	62/22CM	22X50X14	3GAN000051
50	SR LC	00-03	Pompa Acqua	E 769000002	6900ZZ/5K	10X22X6	4GAN000103
50	SR LC		Biella	E 961216167	KBK12X16X16V7	12X16X16	2GLN000109
50	SR LC		Alb. Mot.	E 805512412	SC05A51CS24PX1/2AQF	25X52X13	2GAN000040
50	SR LC	00-03	Frizione	E 820101700	TMB201JRUCM	12X32X10	2GAN000113
50	SR LC	00-03	Trasmissione	E 762010700	6201CM	12X32X10	4GAN000025
50	SR LC	00-03	Trasmissione	E 762220044	5T-62/22LLH/2A	22X50X14	4GAN000026
50	SR LC	94-00	Alb. Mot.	E 762040400	6204C4	20X47X14	8206697
50	SR LC	94-00	Trasmissione	E 762000300	6200C3/5K	10X30X9	8206159
50	SR LC	03-	Carter	E 804274000	3TM-SC04CS27CS40	20X60X13	8550083
50	SR LC	97-00	Ruota Ant.	E 762010322	6201LLUC3/5K	12X32X10	8225148
50	SR LC	00-03	Ruota Ant.	E 762020322	6202LLUC3/5K	15X35X11	8225123
100	Scarabeo 2T (mot. Minarelli)	00-02	Trasmissione	E 762000300	6200C3/5K	10X30X9	8206159
100	Scarabeo 2T (mot. Minarelli)	00-01	Ruota Ant.	E 762020322	6202LLUC3/5K	15X35X11	8225123
100	Scarabeo 4T (mot. Piaggio)	01-03	Alb. Mot.	E 803392000	TM-SC03A39CS20	17X42X13	
100	Scarabeo 4T (mot. Piaggio)	01-03	Trasmissione	E 804274000	3TM-SC04CS27CS40	20X60X13	8550083
100	Scarabeo 4T (mot. Piaggio)	01-03	Ruota Ant.	E 762020322	6202LLUC3/5K	15X35X11	8225123
125	Atlantic	03-	Carter	E 762020602	6202ZZCS24-2/5K	15X35X11	8550580
125	Atlantic	03-	Trasmissione	E 830200300	TMB302BC3	15X42X13	8560019
125	Atlantic	03-	Trasmissione	E 760060322	6006LLUC3/5K	30X55X13	8560126
125	Atlantic	03-	Ruota Ant.	E 762020322	6202LLUC3/5K	15X35X11	8225123
125	Classic		Trasmissione	E 760010000	6001	12X28X8	0232402
125	Classic		Ruota Post.	E 762030322	6203LLUC3/5K	17X40X12	8110045
125	Classic		Carter	E 763020000	6302	15X42X13	0232291
125	Classic		Ruota Ant.	E 762020322	6202LLUC3/5K	15X35X11	8225123
125	ETX		Ruota Post.	E 762030322	6203LLUC3/5K	17X40X12	8110045
125	Habana	99-01	Carter	E 804274000	3TM-SC04CS27CS40	20X60X13	8550083
125	Habana	99-01	Ruota Ant.	E 762020322	6202LLUC3/5K	15X35X11	8225123
125	Leonardo		Frizione	E 769020022	6902LLU/5K	15X28X7	
125	Leonardo	96-01	Carter	E 760030022	6003LLU/5K	17X35X10	0232621-4GAN000083
125	Leonardo	96-01	Carter	E 763020000	6302	15X42X13	0232291
125	Leonardo	96-01	Ruota Ant.	E 762010322	6201LLUC3/5K	12X32X10	8225148
125	Leonardo ST	01-03	Carter	E 760030022	6003LLU/5K	17X35X10	0232621-4GAN000083
125	Leonardo ST	01-03	Carter	E 763020000	6302	15X42X13	0232291
125	Leonardo ST	01-03	Ruota Ant.	E 762010322	6201LLUC3/5K	12X32X10	8225148
125	RS	99-03	Trasmissione	E 760010000	6001	12X28X8	0232402
125	RS	96-03	Ruota Ant.	E 760040022	6004LLU/5K	20X42X12	8125644
125	RS	96-98	Trasmissione	E 760010000	6001	12X28X8	0232402
125	RS	96-03	Contralbero	E 763020000	6302	15X42X13	0232291
125	RS modifica x competizioni		Alb. Mot.	E 762060500	6206C5	30X62X16	
125	RS Tuono	03-	Trasmissione	E 760010000	6001	12X28X8	0232402
125	RS Tuono	03-	Ruota Ant.	E 760040022	6004LLU/5K	20X42X12	8125644
125	RS Tuono	03-	Carter	E 763020000	6302	15X42X13	0232291
125	RX	95-98	Trasmissione	E 760010000	6001	12X28X8	0232402
125	RX	95-98	Carter	E 763020000	6302	15X42X13	0232291
125	Scarabeo (mot. Piaggio)	03-	Trasmissione	E 760060322	6006LLUC3/5K	30X55X13	8560126
125	Scarabeo (mot. Piaggio)	03-	Trasmissione	E 830200300	TMB302BC3	15X42X13	8560019
125	Scarabeo (mot. Piaggio)	03-	Carter	E 762020602	6202ZZCS24-2/5K	15X35X11	8550580
125	Scarabeo (mot. Rotax)	99-01	Carter	E 760030022	6003LLU/5K	17X35X10	0232621-4GAN000083
125	SR	99-01	Carter	E 762020602	6202ZZCS24-2/5K	15X35X11	8550580
125	SR	99-01	Trasmissione	E 820400600	TMB204CCS24-1	20X47X14	8550579
125	SR	99-01	Carter	E 804274000	3TM-SC04CS27CS40	20X60X13	8550083
125	SR	99-01	Ruota Ant.	E 762010322	6201LLUC3/5K	12X32X10	8225148
125			Limitatore Giri	E 763000355	6300LLBC3/2A	10X35X11	4GAN000310
150	Leonardo		Frizione	E 769020022	6902LLU/5K	15X28X7	
150	Leonardo	96-01	Carter	E 760030022	6003LLU/5K	17X35X10	0232621-4GAN000083
150	Leonardo	96-01	Carter	E 763020000	6302	15X42X13	0232291
150	Leonardo	96-01	Ruota Ant.	E 762010322	6201LLUC3/5K	12X32X10	8225148
150	Leonardo ST	01-03	Carter	E 760030022	6003LLU/5K	17X35X10	0232621-4GAN000083
150	Leonardo ST	01-03	Carter	E 763020000	6302	15X42X13	0232291
150	Leonardo ST	01-03	Ruota Ant.	E 762010322	6201LLUC3/5K	12X32X10	8225148

cc	Modello	Anno	Applicazione	Cod. EBF	Cuscinetto	Misure	Rif. Orig.
150	Scarabeo (mot. Rotax)	99-01	Carter	E 760030022	6003LLU/5K	17X35X10	0232621-4GAN000083
150	SR	99-01	Carter	E 762020602	6202ZZCS24-2/5K	15X35X11	8550580
150	SR	99-01	Trasmissione	E 820400600	TMB204CCS24-1	20X47X14	8550579
150	SR	99-01	Carter	E 804274000	3TM-SC04CS27CS40	20X60X13	8550083
150	SR	99-01	Ruota Ant.	E 762010322	6201LLUC3/5K	12X32X10	8225148
180			Limitatore Giri	E 763000355	6300LLBC3/2A	10X35X11	4GAN000310
200	Atlantic	03-	Carter	E 762020602	6202ZZCS24-2/5K	15X35X11	8550580
200	Atlantic	03-	Trasmissione	E 830200300	TMB302BC3	15X42X13	8560019
200	Atlantic	03-	Trasmissione	E 760060322	6006LLUC3/5K	30X55X13	8560126
200	Atlantic	03-	Ruota Ant.	E 762020322	6202LLUC3/5K	15X35X11	8225123
200	Scarabeo (mot. Piaggio)	03-	Trasmissione	E 760060322	6006LLUC3/5K	30X55X13	8560126
200	Scarabeo (mot. Piaggio)	03-	Trasmissione	E 830200300	TMB302BC3	15X42X13	8560019
200	Scarabeo (mot. Piaggio)	03-	Carter	E 762020602	6202ZZCS24-2/5K	15X35X11	8550580
200	Scarabeo (mot. Rotax)	99-01	Carter	E 760030022	6003LLU/5K	17X35X10	0232621-4GAN000083
250	Leonardo	99-01	Trasmissione	E 763020000	6302	15X42X13	8122427
250	Leonardo	99-01	Ruota Ant.	E 762020322	6202LLUC3/5K	15X35X11	8225123
250	Leonardo ST	02-03	Ruota Ant.	E 762020322	6202LLUC3/5K	15X35X11	8225123
250	RS	98-03	Ruota Post.	E 762040322	6204LLUC3/5K	20X47X14	8125774
250	RS	95-97	Ruota Ant.	E 760040022	6004LLU/5K	20X42X12	8125644
250	RS	98-03	Ruota Ant.	E 760050022	6005LLU/5K	25X47X12	8125777
500	Atlantic	01-03	Frizione	E 769040322	6904LLUCS24/4E	20X37X9	
500	Atlantic	01-03	Frizione	E 932533181	HKS25X33X18PX1/L118	20X33X18	8560145
500	Atlantic	01-03	Trasmissione	E 820400600	TMB204CCS24-1	20X47X14	8550579
500	Atlantic	01-03	Trasmissione	E 830200300	TMB302BC3	15X42X13	8560019
500	Atlantic	01-03	Carter	E 830300600	TMB303CCS24	17X47X14	8560003-4GAN000137
500	Atlantic	01-03	Trasmissione	E 830400400	TMB304CC4	20X52X15	8560080
500	Atlantic	01-03	Trasmissione	E 760060322	6006LLUC3/5K	30X55X13	8560126
500	Scarabeo	03-	Frizione	E 932533181	HKS25X33X18PX1/L118	20X33X18	8560145
500	Scarabeo	03-	Trasmissione	E 830200300	TMB302BC3	15X42X13	8560019
500	Scarabeo	03-	Carter	E 830300600	TMB303CCS24	17X47X14	8560003-4GAN000137
500	Scarabeo	03-	Trasmissione	E 760060322	6006LLUC3/5K	30X55X13	8560126
500	Scarabeo	03-	Frizione	E 769040322	6904LLUCS24/4E	20X37X9	
500	Scarabeo	03-	Trasmissione	E 820400600	TMB204CCS24-1	20X47X14	8550579
500	Scarabeo	03-	Trasmissione	E 830400400	TMB304CC4	20X52X15	8560080
650	Pegaso	97-00	Ruota Post.	E 762030322	6203LLUC3/5K	17X40X12	8110045
650	Pegaso	97-00	Contralbero	E 763040300	6304C3	20X52X15	0932096
650	Pegaso i.e.	01-03	Ruota Post.	E 762030322	6203LLUC3/5K	17X40X12	8110045
650	Pegaso i.e.	01-03	Contralbero	E 763040300	6304C3	20X52X15	0932096
1000	ETV Caponord	01-03	Ruota Ant.	E 760050022	6005LLU/5K	25X47X12	8125869
1000	ETV Caponord	01-03	Ruota Post.	E 762040322	6204LLUC3/5K	20X47X14	8125873
1000	ETV Caponord	01-03	Carter	E 760030300	6003C3	17X35X10	0232625
1000	ETV Caponord	01-03	Sterzo	E 990722000	STERZO SF07A22PX1	35X55X14,5	8110077
1000	RST Futura	01-03	Carter	E 760030300	6003C3	17X35X10	0232625
1000	RST Futura	01-03	Ruota Ant.	E 760050022	6005LLU/5K	25X47X12	8125777
1000	RST Futura	01-03	Sterzo	E 990722000	STERZO SF07A22PX1	35X55X14,5	8110077
1000	RSV /SP	98-03	Sterzo	E 990722000	STERZO SF07A22PX1	35X55X14,5	8110077
1000	RSV /SP	00-03	Ruota Post.	E 760050322	6005LLUC3/5K	25X47X12	8110093
1000	RSV /SP	00-03	Ruota Ant.	E 760050322	6005LLUC3/5K	25X47X12	8110094
1000	RSV /SP	98-03	Sterzo	E 990722000	STERZO SF07A22PX1	35X55X14,5	8110077
1000	RSV /SP	98-03	Carter	E 760030300	6003C3	17X35X10	0232625
1000	RSV /SP	98-03	Ruota Post.	E 760060322	6006LLUC3/5K	30X55X13	8110081
1000	RSV /SP	98-03	Ruota Post.	E 762050322	6205LLUC3/5K	25X52X15	8106806
1000	RSV /SP	98-03	Ruota Ant.	E 760050022	6005LLU/5K	25X47X12	8125777
1000	RSV Factory	04-	Carter	E 760030300	6003C3	17X35X10	0232625
1000	RSV Factory	04-	Ruota Post.	E 760050322	6005LLUC3/5K	25X47X12	8110093
1000	RSV Factory	04-	Ruota Ant.	E 760050322	6005LLUC3/5K	25X47X12	8110094
1000	RSV Factory	04-	Ruota Ant.	E 760050022	6005LLU/5K	25X47X12	8125777
1000	RSV Factory	04-	Ruota Post.	E 760060322	6006LLUC3/5K	30X55X13	8110081
1000	RSV Factory	02-03	Ruota Post.	E 762050322	6205LLUC3/5K	25X52X15	8106806
1000	RSV Factory	04-	Sterzo	E 990722000	STERZO SF07A22PX1	35X55X14,5	8110077
1000	RSV Tuono	02-03	Carter	E 760030300	6003C3	17X35X10	0232625
1000	RSV Tuono	02-03	Ruota Post.	E 760050322	6005LLUC3/5K	25X47X12	8110093
1000	RSV Tuono	02-03	Ruota Ant.	E 760050322	6005LLUC3/5K	25X47X12	8110094
1000	RSV Tuono	02-03	Ruota Ant.	E 760050022	6005LLU/5K	25X47X12	8125777
1000	RSV Tuono	02-03	Ruota Post.	E 760060322	6006LLUC3/5K	30X55X13	8110081
1000	RSV Tuono	02-03	Ruota Post.	E 762050322	6205LLUC3/5K	25X52X15	8106806
1000	RSV Tuono	02-03	Sterzo	E 990722000	STERZO SF07A22PX1	35X55X14,5	8110077
1000	SL Falco	00-03	Carter	E 760030300	6003C3	17X35X10	0232625
1000	SL Falco	00-03	Ruota Ant.	E 760050022	6005LLU/5K	25X47X12	8125777
1000	SL Falco	00-03	Ruota Post.	E 760060322	6006LLUC3/5K	30X55X13	8110081
1000	SL Falco	00-03	Ruota Post.	E 762050322	6205LLUC3/5K	25X52X15	8106806
1000	SL Falco	00-03	Sterzo	E 990722000	STERZO SF07A22PX1	35X55X14,5	8110077

cc	Modello	Anno	Applicazione	Cod. EBF	Cuscinetto	Misure	Rif. Orig.
				E 762030300	6203C3/5K	17X40X12	8502637
			Alb. Mot.	E 762050300	6205CC3	25X52X15	
			Alb. Mot.	E 762062300	6206JR2C3U53	30X62X16	
				E 763020300	6302C3	15X42X13	4GAN000154
	ATALA						
50	Hacker		Alb. Mot.	E 762040400	6204C4	20X47X14	
	BENELLI						
50	491 (tutti)	98-01	Trasmissione	E 762000300	6200C3/5K	10X30X9	R16140271A0
50	491 (tutti)	98-01	Carter	E 760030300	6003C3	17X35X10	R11140011A0
50	491 (tutti)	98-01	Trasmissione	E 762000300	6200C3/5K	10X30X9	R16140271A0
50	491 (tutti)	98-01	Trasmissione	E 762030300	6203C3/5K	17X40X12	R12340041A0
50	491 (tutti)	98-01	Alb. Mot.	E 762040400	6204C4	20X47X14	R12340011A0
50	K2 - Pepe		Carter	E 760030300	6003C3	17X35X10	R11140011A0
50	K2 - Pepe		Trasmissione	E 762000300	6200C3/5K	10X30X9	R16140271A0
50	K2 - Pepe		Trasmissione	E 762030300	6203C3/5K	17X40X12	R12340041A0
50	K2 - Pepe		Alb. Mot.	E 762040400	6204C4	20X47X14	R12340011A0
50	K2 AC/LC	98-01	Trasmissione	E 762000300	6200C3/5K	10X30X9	R16140271A0
50	Naked	02-	Trasmissione	E 762000300	6200C3/5K	10X30X9	R16140271A0
50	Pepe /LX	99-04	Trasmissione	E 762000300	6200C3/5K	10X30X9	R16140271A0
125	Velvet		Trasmissione	E 762220700	62/22CM	22X50X14	R12340111A0
125	Velvet		Trasmissione	E 762030300	6203C3/5K	17X40X12	R12340101A0
125	Velvet		Trasmissione	E 763010300	6301C3	12X37X12	R12340121A0
150	Velvet		Trasmissione	E 762220700	62/22CM	22X50X14	R12340111A0
150	Velvet		Trasmissione	E 762030300	6203C3/5K	17X40X12	R12340101A0
150	Velvet		Trasmissione	E 763010300	6301C3	12X37X12	R12340121A0
250	Velvet	99-	Trasmissione	E 763020000	6302	15X42X13	
	BETA MOTOR						
50	Ark AC/LC		Trasmissione	E 762030300	6203C3/5K	17X40X12	3300670000
50	Ark AC/LC		Carter	E 762030322	6203LLUC3/5K	17X40X12	3301420000
50	Ark AC/LC		Carter	E 760030022	6003LLU/5K	17X35X10	3300700000
50	Ark AC/LC	96-03	Trasmissione	E 762000300	6200C3/5K	10X30X9	3300690000
50	Ark AC/LC	96-03	Alb. Mot.	E 762040400	6204C4	20X47X14	3300710000
50	Chrono		Trasmissione	E 762030300	6203C3/5K	17X40X12	3300670000
50	Chrono		Carter	E 762030322	6203LLUC3/5K	17X40X12	3300680000
50	Chrono		Carter	E 762030322	6203LLUC3/5K	17X40X12	3301420000
50	Chrono	95-99	Trasmissione	E 762000300	6200C3/5K	10X30X9	3300690000
50	Chrono	95-99	Alb. Mot.	E 762040400	6204C4	20X47X14	3300710000
50	Chrono		Carter	E 760030022	6003LLU/5K	17X35X10	3300700000
50	Eikon		Trasmissione	E 762030300	6203C3/5K	17X40X12	3300670000
50	Eikon		Carter	E 762030322	6203LLUC3/5K	17X40X12	3301420000
50	Eikon	99-03	Alb. Mot.	E 762040400	6204C4	20X47X14	3300710000
50	Eikon	99-03	Trasmissione	E 762000300	6200C3/5K	10X30X9	3300690000
50	Eikon		Carter	E 760030022	6003LLU/5K	17X35X10	3300700000
50	Mini Trial	00-03	Trasmissione	E 762020300	6202C3	15X35X11	1294000000
50	Minicross 10/12/15-	98-02	Trasmissione	E 762020300	6202C3	15X35X11	1294000000
50	Minicross Pro Race	03-	Trasmissione	E 762020300	6202C3	15X35X11	1294000000
50	Quadra		Trasmissione	E 762030300	6203C3/5K	17X40X12	3300670000
50	Quadra		Carter	E 762030322	6203LLUC3/5K	17X40X12	3300680000
50	Quadra		Carter	E 762030322	6203LLUC3/5K	17X40X12	3301420000
50	Quadra	95-99	Trasmissione	E 762000300	6200C3/5K	10X30X9	3300690000
50	Quadra	95-99	Alb. Mot.	E 762040400	6204C4	20X47X14	3300710000
50	Quadra		Carter	E 760030022	6003LLU/5K	17X35X10	3300700000
50	Rev	00-02	Trasmissione	E 762020300	6202C3	15X35X11	1294000000
50	RK6	93-98	Carter	E 760040300	6004C3	20X42X12	1298000000
50	RR	99-	Trasmissione	E 762050400	6205C4	25X52X15	1299020000
50	RR	99-02	Ruota Ant.	E 760040022	6004LLU/5K	20X42X12	1298010000
50	RR	99-02	Ruota Post.	E 760040022	6004LLU/5K	20X42X12	1298010000
50	RR /Racing	99-02	Carter	E 760040300	6004C3	20X42X12	1298000000
50	RR AM6 /Motard /Std	03-	Ruota Ant.	E 760040022	6004LLU/5K	20X42X12	1298010000
50	RR AM6 /Motard /Std	03-	Ruota Post.	E 760040022	6004LLU/5K	20X42X12	1298010000
50	RR Racing	01-02	Ruota Ant.	E 760040022	6004LLU/5K	20X42X12	1298010000
50	RR Racing	01-02	Ruota Post.	E 760040022	6004LLU/5K	20X42X12	1298010000
50	RR6	02-	Ruota Ant.	E 760040022	6004LLU/5K	20X42X12	1298010000
50	RR6	97-98	Trasmissione	E 762050400	6205C4	25X52X15	1299020000
50	RR6	02-	Ruota Post.	E 760040022	6004LLU/5K	20X42X12	1298010000
50	RR6	97-98	Carter	E 760040300	6004C3	20X42X12	1298000000
50	RR6 I/II serie	97-98	Ruota Ant.	E 760040022	6004LLU/5K	20X42X12	1298010000
50	RR6 I/II serie	97-98	Ruota Post.	E 760040022	6004LLU/5K	20X42X12	1298010000
50	ST	96-98	Ruota Ant.	E 760040022	6004LLU/5K	20X42X12	1298010000
50	ST	96-98	Trasmissione	E 762050400	6205C4	25X52X15	1299020000
50	ST	96-98	Ruota Post.	E 760040022	6004LLU/5K	20X42X12	1298010000
50	ST	96-98	Carter	E 760040300	6004C3	20X42X12	1298000000

cc	Modello	Anno	Applicazione	Cod. EBF	Cuscinetto	Misure	Rif. Orig.
50	Supermotard	98-99	Trasmissione	E 762050400	6205C4	25X52X15	1299020000
50	Supermotard	98-99	Ruota Ant.	E 760040022	6004LLU/5K	20X42X12	1298010000
50	Supermotard	98-99	Ruota Post.	E 760040022	6004LLU/5K	20X42X12	1298010000
50	Supermotard	98-99	Carter	E 760040300	6004C3	20X42X12	1298000000
50	Supermotard AM6	02-	Ruota Ant.	E 760040022	6004LLU/5K	20X42X12	1298010000
50	Supermotard AM6	02-	Ruota Post.	E 760040022	6004LLU/5K	20X42X12	1298010000
50	Tempo	94-99	Trasmissione	E 762000300	6200C3/5K	10X30X9	3300690000
50	Tempo	94-95	Alb. Mot.	E 762040400	6204C4	20X47X14	3300710000
50	Tempo		Trasmissione	E 762030300	6203C3/5K	17X40X12	3300670000
50	Tempo		Carter	E 762030322	6203LLUC3/5K	17X40X12	3300680000
50	Tempo		Carter	E 762030322	6203LLUC3/5K	17X40X12	3301420000
50	Tempo		Carter	E 760030022	6003LLU/5K	17X35X10	3300700000
80	Rev	03-	Carter	E 760040300	6004C3	20X42X12	1298000000
125	Alp	98-	Ruota Ant.	E 760040022	6004LLU/5K	20X42X12	1298010000
125	Alp	98-	Trasmissione	E 762020300	6202C3	15X35X11	1294000000
125	Alp	98-	Ruota Post.	E 760040022	6004LLU/5K	20X42X12	1298010000
125	Alp	98-	Carter	E 941212000	HK1212	12X18X12	1122200000
125	Alp 4T	00-03	Ruota Ant.	E 760040022	6004LLU/5K	20X42X12	1298010000
125	Alp 4T	00-03	Ruota Post.	E 760040022	6004LLU/5K	20X42X12	1298010000
125	Eikon		Pompa Acqua	E 760000000	6000	10X26X8	3612280000
125	Eikon		Trasmissione	E 760040022	6004LLU/5K	20X42X12	3611310000
125	Eikon		Carter	E 762030300	6203C3/5K	17X40X12	3611520000
125	Eikon		Forcella Post.	E 762030322	6203LLUC3/5K	17X40X12	1296011000
125	Eikon		Forcella Post.	E 762030322	6203LLUC3/5K	17X40X12	1296011000
125	Eikon		Frizione	E 769020022	6902LLU/5K	15X28X7	3611980000
125	Rev-3	00-03	Trasmissione	E 762020300	6202C3	15X35X11	1294000000
125	Rev-3	03-	Ruota Ant.	E 760040022	6004LLU/5K	20X42X12	1298010000
125	Rev-3	03-	Ruota Post.	E 760040022	6004LLU/5K	20X42X12	1298010000
125	Rev-3	03-	Carter	E 941212000	HK1212	12X18X12	1122200000
125	Techno	98-	Ruota Ant.	E 760040022	6004LLU/5K	20X42X12	1298010000
125	Techno	98-	Trasmissione	E 762020300	6202C3	15X35X11	1294000000
125	Techno	98-	Ruota Post.	E 760040022	6004LLU/5K	20X42X12	1298010000
125	Techno	98-	Carter	E 941212000	HK1212	12X18X12	1122200000
150	Eikon		Pompa Acqua	E 760000000	6000	10X26X8	3612280000
150	Eikon		Trasmissione	E 760040022	6004LLU/5K	20X42X12	3611310000
150	Eikon		Carter	E 762030300	6203C3/5K	17X40X12	3611520000
150	Eikon		Forcella Post.	E 762030322	6203LLUC3/5K	17X40X12	1296011000
150	Eikon		Forcella Post.	E 762030322	6203LLUC3/5K	17X40X12	1296011000
150	Eikon		Frizione	E 769020022	6902LLU/5K	15X28X7	3611980000
200	Alp 4T	00-03	Ruota Ant.	E 760040022	6004LLU/5K	20X42X12	1298010000
200	Alp 4T	00-03	Ruota Post.	E 760040022	6004LLU/5K	20X42X12	1298010000
250	Alp	96-98	Ruota Ant.	E 760040022	6004LLU/5K	20X42X12	1298010000
250	Alp	96-98	Trasmissione	E 762020300	6202C3	15X35X11	1294000000
250	Alp		Pompa Acqua	E 769000002	6900ZZ/5K	10X22X6	1293410000
250	Alp	96-98	Ruota Post.	E 760040022	6004LLU/5K	20X42X12	1298010000
250	Alp	96-98	Carter	E 941212000	HK1212	12X18X12	1122200000
250	Rev-3	00-02	Ruota Ant.	E 760040022	6004LLU/5K	20X42X12	1298010000
250	Rev-3	00-03	Trasmissione	E 762020300	6202C3	15X35X11	1294000000
250	Rev-3		Alb. Mot.	E 762060322	6206ZZC3/5K	30X62X16	1299561000
250	Rev-3		Pompa Acqua	E 769000002	6900ZZ/5K	10X22X6	1293410000
250	Rev-3	00-02	Ruota Post.	E 760040022	6004LLU/5K	20X42X12	1298010000
250	Rev-3	00-04	Carter	E 941212000	HK1212	12X18X12	1122200000
250	Techno	94-99	Ruota Ant.	E 760040022	6004LLU/5K	20X42X12	1298010000
250	Techno	94-99	Trasmissione	E 762020300	6202C3	15X35X11	1294000000
250	Techno	97-	Trasmissione	E 762050400	6205C4	25X52X15	1299020000
250	Techno		Alb. Mot.	E 762060322	6206ZZC3/5K	30X62X16	1299561000
250	Techno		Pompa Acqua	E 769000002	6900ZZ/5K	10X22X6	1293410000
250	Techno	94-99	Ruota Post.	E 760040022	6004LLU/5K	20X42X12	1298010000
250	Techno	94-99	Carter	E 941212000	HK1212	12X18X12	1122200000
260	Alp	95-	Ruota Ant.	E 760040022	6004LLU/5K	20X42X12	1298010000
260	Alp	95-	Trasmissione	E 762020300	6202C3	15X35X11	1294000000
260	Alp	95-	Ruota Post.	E 760040022	6004LLU/5K	20X42X12	1298010000
260	Alp	95-	Carter	E 941212000	HK1212	12X18X12	1122200000
270	Rev-3	03-04	Trasmissione	E 762020300	6202C3	15X35X11	1294000000
270	Rev-3	03-04	Ruota Ant.	E 760040022	6004LLU/5K	20X42X12	1298010000
270	Rev-3	03-04	Ruota Post.	E 760040022	6004LLU/5K	20X42X12	1298010000
350	Alp - Motard 4.0	03-	Ruota Ant.	E 760040022	6004LLU/5K	20X42X12	1298010000
350	Alp - Motard 4.0	03-	Ruota Post.	E 760040022	6004LLU/5K	20X42X12	1298010000
	BMW			E 993202800	STERZO 4T-320/28X#G	28X52X16,5	9838353
	BSV						
50	GP			E 762000300	6200C3/5K	10X30X9	

cc	Modello	Anno	Applicazione	Cod. EBF	Cuscinetto	Misure	Rif. Orig.
50	SP CAGIVA			E 762000300	6200C3/5K	10X30X9	
50	City	91-94	Trasmissione	E 762030300	6203C3/5K	17X40X12	800010452
50	City	91-94	Alb. Mot.	E 762040300	6204C3/5K	20X47X14	800004617
50	City	91-94	Alb. Mot.	E 762050300	6205CC3	25X52X15	800024952
50	Cucciolo	98-99	Alb. Mot.	E 762050300	6205CC3	25X52X15	800024952
50	Mito	98-99	Alb. Mot.	E 762050300	6205CC3	25X52X15	800024952
50	Prima 3/6V	92-94	Carter	E 762040300	6204C3/5K	20X47X14	800004617
50	Progress	97-99	Alb. Mot.	E 762050300	6205CC3	25X52X15	800024952
50	W4 6V	92-95	Carter	E 762040300	6204C3/5K	20X47X14	800004617
125	Mito EV / 6 marce	94-01	Ruota Ant.	E 760050322	6005LLUC3/5K	25X47X12	8A0026846
125	Mito EV / 6 marce	94-01	Carter	E 762030300	6203C3/5K	17X40X12	800053248
125	Mito EV / 6 marce	94-01	Ruota Post.	E 762040322	6204LLUC3/5K	20X47X14	800015659
125	Mito EV / 6 marce	94-01	Ruota Post.	E 762050322	6205LLUC3/5K	25X52X15	8A0043567
125	Mito EV / 6 marce	94-01	Carter	E 763030400	6303C4	17X47X14	800024947
125	Passing	93-97	Alb. Mot.	E 762050300	6205CC3	25X52X15	800024952
125	Planet	98-00	Carter	E 762030300	6203C3/5K	17X40X12	800053248
125	Planet	98-00	Ruota Post.	E 762040322	6204LLUC3/5K	20X47X14	800015659
125	Planet	98-00	Ruota Post.	E 762050322	6205LLUC3/5K	25X52X15	8A0043567
125	Planet	98-00	Carter	E 763030400	6303C4	17X47X14	800024947
125	Raptor	04-	Ruota Post.	E 762050322	6205LLUC3/5K	25X52X15	8A0043567
125	Raptor	04-	Carter	E 763030400	6303C4	17X47X14	800024947
125	Roadster	98-99	Carter	E 762030300	6203C3/5K	17X40X12	800053248
125	Roadster	98-99	Carter	E 763030400	6303C4	17X47X14	800024947
125	Supercity	97-99	Ruota Ant.	E 760040022	6004LLU/5K	20X42X12	800039651
125	Supercity	97-99	Carter	E 762030300	6203C3/5K	17X40X12	800053248
125	Supercity	97-99	Ruota Post.	E 762040322	6204LLUC3/5K	20X47X14	800015659
125	Supercity	97-99	Carter	E 763030400	6303C4	17X47X14	800024947
125	W8	93-98	Carter	E 763030400	6303C4	17X47X14	800024947
125	W8 FA	94-98	Carter	E 762030300	6203C3/5K	17X40X12	800053248
125	W8 FA	94-98	Carter	E 763030400	6303C4	17X47X14	800024947
500	Canyon	96-00	Ruota Ant.	E 760040022	6004LLU/5K	20X42X12	800039651
500	Canyon	96-00	Ruota Post.	E 762040322	6204LLUC3/5K	20X47X14	800015659
500	Canyon	96-00	Carter	E 763030400	6303C4	17X47X14	800024947
500	River	95-99	Ruota Ant.	E 760050322	6005LLUC3/5K	25X47X12	8A0026846
500	River	95-99	Ruota Post.	E 762050322	6205LLUC3/5K	25X52X15	8A0043567
500	River	95-00	Ruota Post.	E 762040322	6204LLUC3/5K	20X47X14	800015659
500	River	95-99	Carter	E 763030400	6303C4	17X47X14	800024947
500	W16	94-98	Carter	E 763030400	6303C4	17X47X14	800024947
650	Raptor	01-	Ruota Ant.	E 760050322	6005LLUC3/5K	25X47X12	8A0026846
750	Elefant	93-97	Frizione	E 760050000	6005	25X47X12	751132566
750	Elefant	93-97	Ruota Post.	E 760040022	6004LLU/5K	20X42X12	800039651
750	Elefant	93-97	Ruota Post.	E 762040322	6204LLUC3/5K	20X47X14	800015659
900	Elefant	93-97	Frizione	E 760050000	6005	25X47X12	751132566
900	Elefant	93-97	Frizione	E 716005000	16005	25X47X8	463702261
900	Elefant	93-97	Ruota Ant.	E 760050322	6005LLUC3/5K	25X47X12	8A0026846
900	Elefant	93-97	Ruota Post.	E 762040322	6204LLUC3/5K	20X47X14	800015659
900	Elefant	93-97	Carter	E 763050399	6305CC3U87	20X62X17	751302566
900	Elefant	93-97	Trasmissione	E 940810000	HK0810C	8X12X10	762700827
900	Gran Canyon	98-00	Frizione	E 760050000	6005	25X47X12	751132566
900	Gran Canyon	98-00	Frizione	E 716005000	16005	25X47X8	463702261
900	Gran Canyon	98-00	Ruota Post.	E 760040022	6004LLU/5K	20X42X12	800039651
900	Gran Canyon	98-00	Ruota Ant.	E 760050322	6005LLUC3/5K	25X47X12	8A0026846
900	Gran Canyon	98-00	Carter	E 763050399	6305CC3U87	20X62X17	751302566
900	Gran Canyon	98-00	Trasmissione	E 940810000	HK0810C	8X12X10	762700827
1000	Navigator	00-02	Ruota Ant.	E 760050322	6005LLUC3/5K	25X47X12	8A0026846
1000	Navigator	00-02	Ruota Post.	E 762040322	6204LLUC3/5K	20X47X14	800015659
1000	Raptor	00-03	Ruota Ant.	E 760050322	6005LLUC3/5K	25X47X12	8A0026846
				E 760000000	6000	10X26X8	800028959
				E 760050000	6005	25X47X12	800021774
				E 762020000	6202	15X35X11	800040187
				E 716005000	16005	25X47X8	8A0021774
				E 760040022	6004LLU/5K	20X42X12	800035992
				E 760040022	6004LLU/5K	20X42X12	800043555
				E 760050322	6005LLUC3/5K	25X47X12	800043556
				E 762040300	6204C3/5K	20X47X14	738220425
				E 762040400	6204C4	20X47X14	800034381
				E 762050300	6205CC3	25X52X15	738220525
				E 762050322	6205LLUC3/5K	25X52X15	738220528
				E 763030300	6303C3	17X47X14	800043382
	DERBI						
50	Atlantis	02-03	Sterzo	E 760050022	6005LLU/5K	25X47X12	00057000500

cc	Modello	Anno	Applicazione	Cod. EBF	Cuscinetto	Misure	Rif. Orig.
50	Atlantis	02-03	Ruota Ant.	E 762010322	6201LLUC3/5K	12X32X10	00058120100
50	Atlantis	02-03	Trasmissione	E 762010322	6201LLUC3/5K	12X32X10	00058020401
50	Atlantis	02-03	Trasmissione	E 762030300	6203C3/5K	17X40X12	00057120300
50	Atlantis	02-03	Trasmissione	E 762040300	6204C3/5K	20X47X14	00057020400
50	Atlantis	02-03	Frizione	E 769010322	6901LLUC3/4E	12X24X6	289953
50	Butalco Lobito		Ruota Ant.	E 762020000	6202	15X35X11	00000056202
50	Butalco Lobito		Ruota Post.	E 762020000	6202	15X35X11	00000056202
50	Butalco Lobito		Sterzo	E 760050022	6005LLU/5K	25X47X12	00057000500
50	Butalco Lobito		Sterzo	E 762050322	6205LLUC3/5K	25X52X15	00000056205
50	GP1	01-03	Frizione	E 769010322	6901LLUC3/4E	12X24X6	289953
50	GPR R		Contralbero	E 762010322	6201LLUC3/5K	12X32X10	00058120100
50	GPR R		Ruota Ant.	E 762020322	6202LLUC3/5K	15X35X11	00058020200
50	GPR R		Ruota Post.	E 762020322	6202LLUC3/5K	15X35X11	00058020200
50	GPR R		Trasmissione	E 762030300	6203C3/5K	17X40X12	00058020301
50	GPR R		Sterzo	E 762050322	6205LLUC3/5K	25X52X15	00000056205
50	Hunter	96-97	Alb. Mot.	E 762040300	6204C3/5K	20X47X14	00059120400
50	Hunter	96-97	Alb. Mot.	E 805512412	SC05A51CS24PX1/2AQF	25X52X13	00G05000321
50	Predator LC/02		Sterzo	E 760050022	6005LLU/5K	25X47X12	00057000500
50	Predator LC/02		Ruota Ant.	E 762010322	6201LLUC3/5K	12X32X10	00058120100
50	Predator LC/02		Trasmissione	E 762010322	6201LLUC3/5K	12X32X10	00058020401
50	Predator LC/02		Trasmissione	E 762030300	6203C3/5K	17X40X12	00057120300
50	Predator LC/02		Trasmissione	E 762040300	6204C3/5K	20X47X14	00057020400
50	Predator LC/02		Sterzo	E 762050322	6205LLUC3/5K	25X52X15	00000056205
50	Senda /R		Ruota Ant.	E 762010322	6201LLUC3/5K	12X32X10	00058120100
50	Senda /R		Ruota Post.	E 762010322	6201LLUC3/5K	12X32X10	00058120100
50	Senda /R		Trasmissione	E 762030300	6203C3/5K	17X40X12	00057120300
50	Senda R		Sterzo	E 762050322	6205LLUC3/5K	25X52X15	00000056205
50	Vamos	93-95	Alb. Mot.	E 762040300	6204C3/5K	20X47X14	00059120400
50	Vamos	93-95	Alb. Mot.	E 805512412	SC05A51CS24PX1/2AQF	25X52X13	00G05000321
100	Atlantis		Sterzo	E 760050022	6005LLU/5K	25X47X12	00057000500
100	Atlantis		Ruota Ant.	E 762010322	6201LLUC3/5K	12X32X10	00058120100
100	Atlantis		Trasmissione	E 762010322	6201LLUC3/5K	12X32X10	00058020401
100	Atlantis		Trasmissione	E 762030300	6203C3/5K	17X40X12	00057120300
100	Atlantis		Trasmissione	E 762040300	6204C3/5K	20X47X14	00057020400
DUCATI							
400	Monster	95-97	Carter	E 942016000	HK2016	20X26X16	764000004
400	Monster i.e.	00-	Carter	E 942016000	HK2016	20X26X16	764000004
400	SuperSport	93-97	Carter	E 942016000	HK2016	20X26X16	764000004
600	Monster	93-99	Carter	E 762050300	6205CC3	25X52X15	751202567
600	Monster	93-99	Carter	E 942016000	HK2016	20X26X16	764000004
600	Monster	98-	Ruota Post.	E 762030322	6203LLUC3/5K	17X40X12	751631747
600	Monster (Tutti)	93-97	Ruota Post.	E 762040322	6204LLUC3/5K	20X47X14	751612054
600	Monster (Tutti)	93-98	Ruota Post.	E 762040322	6204LLUC3/5K	20X47X14	751612054
600	Monster (Tutti)	93-97	Ruota Post.	E 762030322	6203LLUC3/5K	17X40X12	751631747
600	Monster (Tutti)	93-99	Ruota Post.	E 762030322	6203LLUC3/5K	17X40X12	751631747
600	Monster (tutti)	00-01	Ruota Post.	E 763030022	6303LLU/5K	17X47X14	751633268
600	Monster (tutti)	93-01	Sterzo	E 990529001	STERZO ET-CR-05A29	26X52X15	069191010
600	Monster (Tutti)	99-	Ruota Post.	E 762040322	6204LLUC3/5K	20X47X14	751612054
600	Monster (tutti)	98-99	Ruota Post.	E 762040322	6204LLUC3/5K	20X47X14	751612054
600	Monster (tutti)	98-	Ruota Post.	E 762030322	6203LLUC3/5K	17X40X12	751631747
600	Monster i.e.	00-	Carter	E 942016000	HK2016	20X26X16	764000004
600	SuperSport	91-97	Carter	E 942016000	HK2016	20X26X16	764000004
600	SuperSport	91-97	Trasmissione	E 940810000	HK0810C	8X12X10	762700827
600	SuperSport	91-97	Ruota Post.	E 762030322	6203LLUC3/5K	17X40X12	751631747
600	SuperSport	91-97	Sterzo	E 990529001	STERZO ET-CR-05A29	26X52X15	069191010
600	SuperSport	91-97	Ruota Post.	E 762040322	6204LLUC3/5K	20X47X14	751612054
600	SuperSport	91-97	Ruota Post.	E 762040322	6204LLUC3/5K	20X47X14	751612054
600	SuperSport	91-97	Ruota Post.	E 762030322	6203LLUC3/5K	17X40X12	751631747
620	Monster i.e.		Carter	E 762050300	6205CC3	25X52X15	751202567
620	Monster i.e.	04-	Trasmissione	E 940810000	HK0810C	8X12X10	762700827
620	Monster i.e.	02-04	Distribuzione	E 763030300	6303C3	17X47X14	751201747
620	Monster i.e.	02-	Carter	E 942016000	HK2016	20X26X16	764000004
620	Sport i.e.	03-	Carter	E 942016000	HK2016	20X26X16	764000004
620	Sport i.e.	03-	Distribuzione	E 763030300	6303C3	17X47X14	751201747
620	Sport i.e.	02-03	Ruota Post.	E 763030022	6303LLU/5K	17X47X14	751633268
620	Sport i.e.	03-04	Sterzo	E 990529001	STERZO ET-CR-05A29	26X52X15	069191010
620	SuperSport i.e.		Carter	E 762050300	6205CC3	25X52X15	751202567
748	748		Carter	E 760030300	6003C3	17X35X10	70250081A
748	748	02-	Frizione	E 716005000	16005	25X47X8	70240171A
748	749	03-04	Frizione	E 716005000	16005	25X47X8	70240171A
748	748 /Biposto /SPS /R /S /RS	95-02	Trasmissione	E 940810000	HK0810C	8X12X10	762700827
748	748 /Biposto /SPS /R /S /RS	98-01	Sospensione Post.	E 941622000	HK1622ZWD	16X22X22	70140041A

cc	Modello	Anno	Applicazione	Cod. EBF	Cuscinetto	Misure	Rif. Orig.
748	748 /Biposto /SPS /R /S /RS	95-02	Distribuzione	E 763030300	6303C3	17X47X14	751201747
748	748 /R /S	02-	Sospensione Post.	E 941622000	HK1622ZWD	16X22X22	70140041A
748	748 Biposto	98-01	Frizione	E 716005000	16005	25X47X8	70240171A
748	748 Biposto /SP	95-99	Sospensione Post.	E 941622000	HK1622ZWD	16X22X22	70140041A
748	748 Biposto /SP	95-97	Frizione	E 716005000	16005	25X47X8	70240171A
748	748 R	00-02	Frizione	E 716005000	16005	25X47X8	70240171A
748	748 Racing	99-	Trasmissione	E 940810000	HK0810C	8X12X10	762700827
748	748 Racing	98-99	Frizione	E 716005000	16005	25X47X8	70240171A
748	748 Racing /SPS	98-99	Sospensione Post.	E 941622000	HK1622ZWD	16X22X22	70140041A
748	748 RS	00-01	Frizione	E 716005000	16005	25X47X8	70240171A
748	748 S	00-02	Frizione	E 716005000	16005	25X47X8	70240171A
748	748 SPS	98-99	Frizione	E 716005000	16005	25X47X8	70240171A
748	749 R	04-	Frizione	E 716005000	16005	25X47X8	70240171A
748	749 S	03-04	Frizione	E 716005000	16005	25X47X8	70240171A
749	749		Carter	E 760030300	6003C3	17X35X10	70250081A
749	749	03-	Trasmissione	E 940810000	HK0810C	8X12X10	762700827
749	749 /S /R	03-04	Sospensione Post.	E 941622000	HK1622ZWD	16X22X22	70140041A
750	Monster	96-00	Carter	E 762050300	6205CC3	25X52X15	751202567
750	Monster	96-00	Carter	E 942016000	HK2016	20X26X16	764000004
750	Monster (Tutti)	96-99	Ruota Post.	E 762040322	6204LLUC3/5K	20X47X14	751612054
750	Monster (Tutti)	96-98	Ruota Post.	E 762030322	6203LLUC3/5K	17X40X12	751631747
750	Monster (Tutti)	96-99	Ruota Post.	E 762030322	6203LLUC3/5K	17X40X12	751631747
750	Monster (tutti)	00-01	Ruota Post.	E 763030022	6303LLU/5K	17X47X14	751633268
750	Monster (tutti)	96-01	Sterzo	E 990529001	STERZO ET-CR-05A29	26X52X15	069191010
750	Monster (Tutti)	99-	Ruota Post.	E 762040322	6204LLUC3/5K	20X47X14	751612054
750	Monster (Tutti)	99-	Ruota Post.	E 762040322	6204LLUC3/5K	20X47X14	751612054
750	Monster i.e.	00-	Carter	E 942016000	HK2016	20X26X16	764000004
750	Sport	01-02	Sterzo	E 990529001	STERZO ET-CR-05A29	26X52X15	069191010
750	Sport	01-02	Ruota Post.	E 763030022	6303LLU/5K	17X47X14	751633268
750	Sport i.e.	01-	Carter	E 942016000	HK2016	20X26X16	764000004
750	SuperSport		Carter	E 762050300	6205CC3	25X52X15	751202567
750	SuperSport	91-97	Carter	E 942016000	HK2016	20X26X16	764000004
750	SuperSport	99-00	Carter	E 942016000	HK2016	20X26X16	764000004
750	SuperSport	91-97	Trasmissione	E 940810000	HK0810C	8X12X10	762700827
750	SuperSport	91-97	Ruota Post.	E 762030322	6203LLUC3/5K	17X40X12	751631747
750	SuperSport	91-99	Sterzo	E 990529001	STERZO ET-CR-05A29	26X52X15	069191010
750	SuperSport	91-97	Frizione	E 716005000	16005	25X47X8	70240171A
750	SuperSport	91-97	Ruota Post.	E 762040322	6204LLUC3/5K	20X47X14	751612054
750	SuperSport	91-97	Ruota Post.	E 762040322	6204LLUC3/5K	20X47X14	751612054
750	SuperSport	91-97	Ruota Post.	E 762030322	6203LLUC3/5K	17X40X12	751631747
750	SuperSport (tutti)	91-99	Ruota Post.	E 763030022	6303LLU/5K	17X47X14	751633268
750	SuperSport i.e.	00-	Carter	E 942016000	HK2016	20X26X16	764000004
750	SuperSport i.e.	00-02	Ruota Post.	E 763030022	6303LLU/5K	17X47X14	751633268
750	SuperSport i.e.	00-02	Sterzo	E 990529001	STERZO ET-CR-05A29	26X52X15	069191010
800	Monster i.e.	03-04	Carter	E 762050300	6205CC3	25X52X15	751202567
800	Monster i.e.	03-04	Trasmissione	E 940810000	HK0810C	8X12X10	762700827
800	Monster i.e.	03-04	Distribuzione	E 763030300	6303C3	17X47X14	751201747
800	Sport i.e.	03-	Trasmissione	E 940810000	HK0810C	8X12X10	762700827
800	Sport i.e.	03-	Distribuzione	E 763030300	6303C3	17X47X14	751201747
800	Sport i.e.	03-	Ruota Post.	E 763030022	6303LLU/5K	17X47X14	751633268
800	SuperSport i.e.	03-04	Carter	E 762050300	6205CC3	25X52X15	751202567
800	SuperSport i.e.	03-04	Trasmissione	E 940810000	HK0810C	8X12X10	762700827
800	SuperSport i.e.	03-04	Distribuzione	E 763030300	6303C3	17X47X14	751201747
800	SuperSport i.e.	03-04	Ruota Post.	E 763030022	6303LLU/5K	17X47X14	751633268
800	SuperSport i.e.	03-04	Sterzo	E 990529001	STERZO ET-CR-05A29	26X52X15	069191010
851	851 Superbike	91-92	Carter	E 760030300	6003C3	17X35X10	751101747
851	851 Superbike	91-92	Distribuzione	E 760040300	6004C3	20X42X12	751102054
851	851 Superbike	91-92	Carter	E 942016000	HK2016	20X26X16	764000004
851	851 Superbike	91-92	Trasmissione	E 940810000	HK0810C	8X12X10	762700827
851	851 Superbike	91-92	Distribuzione	E 763030300	6303C3	17X47X14	751201747
851	851 Superbike	91-92	Ruota Post.	E 763030022	6303LLU/5K	17X47X14	751633268
851	851 Superbike	91-92	Sterzo	E 990529001	STERZO ET-CR-05A29	26X52X15	069191010
851	851 Superbike	91-92	Frizione	E 716005000	16005	25X47X8	70240171A
888	888 Superbike	93-95	Carter	E 760030300	6003C3	17X35X10	751101747
888	888 Superbike	93-95	Distribuzione	E 760040300	6004C3	20X42X12	751102054
888	888 Superbike	93-95	Ruota Ant.	E 762040322	6204LLUC3/5K	20X47X14	751612054
888	888 Superbike	93-95	Carter	E 942016000	HK2016	20X26X16	764000004
888	888 Superbike	93-95	Trasmissione	E 940810000	HK0810C	8X12X10	762700827
888	888 Superbike	93-95	Ruota Post.	E 763030022	6303LLU/5K	17X47X14	751633268
888	888 Superbike	93-	Frizione	E 716005000	16005	25X47X8	70240171A
888	888 Superbike	93-95	Sterzo	E 990529001	STERZO ET-CR-05A29	26X52X15	069191010
888	888 Superbike	93-95	Distribuzione	E 763030300	6303C3	17X47X14	751201747

cc	Modello	Anno	Applicazione	Cod. EBF	Cuscinetto	Misure	Rif. Orig.
888	888 Superbike	94-95	Frizione	E 716005000	16005	25X47X8	70240171A
888	888 Superbike	94-95	Ruota Post.	E 762040322	6204LLUC3/5K	20X47X14	751612054
900	907 i.e.	90-93	Frizione	E 716005000	16005	25X47X8	70240171A
900	907 i.e.	90-93	Frizione	E 716005000	16005	25X47X8	70240171A
900	MH Evoluzione	01-	Carter	E 763050399	6305CC3U87	20X62X17	70250191A
900	MH Evoluzione	01-	Carter	E 942016000	HK2016	20X26X16	764000004
900	MH Evoluzione	01-02	Sterzo	E 990529001	STERZO ET-CR-05A29	26X52X15	069191010
900	MH Evoluzione	01-02	Frizione	E 716005000	16005	25X47X8	70240171A
900	Monster		Carter	E 763050399	6305CC3U87	20X62X17	70250171A
900	Monster	93-99	Trasmissione	E 940810000	HK0810C	8X12X10	762700827
900	Monster	93-99	Carter	E 942016000	HK2016	20X26X16	764000004
900	Monster		Frizione	E 716005000	16005	25X47X8	46370226A
900	Monster	98-	Ruota Post.	E 762040322	6204LLUC3/5K	20X47X14	751612054
900	Monster	98-	Ruota Post.	E 762030322	6203LLUC3/5K	17X40X12	751631747
900	Monster (Tutti)	93-99	Frizione	E 716005000	16005	25X47X8	70240171A
900	Monster (Tutti)	93-97	Ruota Post.	E 762040322	6204LLUC3/5K	20X47X14	751612054
900	Monster (Tutti)	93-97	Ruota Post.	E 762040322	6204LLUC3/5K	20X47X14	751612054
900	Monster (Tutti)	99-	Ruota Post.	E 762040322	6204LLUC3/5K	20X47X14	751612054
900	Monster (Tutti)	93-97	Ruota Post.	E 762030322	6203LLUC3/5K	17X40X12	751631747
900	Monster (Tutti)	93-99	Ruota Post.	E 762030322	6203LLUC3/5K	17X40X12	751631747
900	Monster (tutti)	93-99	Sterzo	E 990529001	STERZO ET-CR-05A29	26X52X15	069191010
900	Monster (Tutti)	99-	Frizione	E 716005000	16005	25X47X8	70240171A
900	Monster (Tutti)	99-	Ruota Post.	E 762040322	6204LLUC3/5K	20X47X14	751612054
900	Monster (tutti)	98-	Frizione	E 716005000	16005	25X47X8	70240171A
900	Monster (tutti)	98-	Ruota Post.	E 762040322	6204LLUC3/5K	20X47X14	751612054
900	Monster (tutti)	98-	Ruota Post.	E 762030322	6203LLUC3/5K	17X40X12	751631747
900	Monster (tutti)	98-	Ruota Post.	E 762040322	6204LLUC3/5K	20X47X14	751612054
900	Monster (tutti)	98-	Ruota Post.	E 762030322	6203LLUC3/5K	17X40X12	751631747
900	Monster (tutti)	98-	Frizione	E 716005000	16005	25X47X8	70240171A
900	Monster (tutti)	98-	Ruota Post.	E 762040322	6204LLUC3/5K	20X47X14	751612054
900	Monster (tutti)	98-	Ruota Post.	E 762030322	6203LLUC3/5K	17X40X12	751631747
900	Monster i.e.	00-	Carter	E 942016000	HK2016	20X26X16	764000004
900	Monster i.e.	00-02	Trasmissione	E 940810000	HK0810C	8X12X10	762700827
900	Monster i.e.		Carter	E 763050399	6305CC3U87	20X62X17	751302566
900	Monster i.e.		Frizione	E 716005000	16005	25X47X8	46370226A
900	Monster i.e.	00-01	Ruota Post.	E 763030022	6303LLU/5K	17X47X14	751633268
900	Monster i.e.	00-01	Sterzo	E 990529001	STERZO ET-CR-05A29	26X52X15	069191010
900	Monster i.e.	00-02	Frizione	E 716005000	16005	25X47X8	70240171A
900	Sport i.e.	01-02	Sterzo	E 990529001	STERZO ET-CR-05A29	26X52X15	069191010
900	Sport i.e.	02-	Frizione	E 716005000	16005	25X47X8	70240171A
900	Sport i.e.	02-	Ruota Post.	E 763030022	6303LLU/5K	17X47X14	751633268
900	Sport i.e.	02-	Carter	E 942016000	HK2016	20X26X16	764000004
900	Sport i.e.	02-	Trasmissione	E 940810000	HK0810C	8X12X10	762700827
900	SuperSport		Carter	E 763050399	6305CC3U87	20X62X17	751302566
900	SuperSport	98-00	Carter	E 942016000	HK2016	20X26X16	764000004
900	SuperSport	91-98	Ruota Post.	E 762030322	6203LLUC3/5K	17X40X12	751631747
900	SuperSport	91-00	Sterzo	E 990529001	STERZO ET-CR-05A29	26X52X15	069191010
900	SuperSport	98-99	Frizione	E 716005000	16005	25X47X8	70240171A
900	SuperSport	91-97	Frizione	E 716005000	16005	25X47X8	70240171A
900	SuperSport	98-00	Frizione	E 716005000	16005	25X47X8	70240171A
900	SuperSport	98-	Ruota Post.	E 762040322	6204LLUC3/5K	20X47X14	751612054
900	SuperSport	98-	Ruota Post.	E 762030322	6203LLUC3/5K	17X40X12	751631747
900	SuperSport	91-97	Ruota Post.	E 762040322	6204LLUC3/5K	20X47X14	751612054
900	SuperSport	91-97	Ruota Post.	E 762040322	6204LLUC3/5K	20X47X14	751612054
900	SuperSport	91-97	Ruota Post.	E 762030322	6203LLUC3/5K	17X40X12	751631747
900	SuperSport (tutti)	91-00	Ruota Post.	E 763030022	6303LLU/5K	17X47X14	751633268
900	SuperSport i.e.	00-	Carter	E 942016000	HK2016	20X26X16	764000004
900	SuperSport i.e.	00-	Trasmissione	E 940810000	HK0810C	8X12X10	762700827
900	SuperSport i.e.	01-02	Trasmissione	E 940810000	HK0810C	8X12X10	762700827
900	SuperSport i.e.	01-02	Ruota Post.	E 763030022	6303LLU/5K	17X47X14	751633268
900	SuperSport i.e.	00-02	Sterzo	E 990529001	STERZO ET-CR-05A29	26X52X15	069191010
900	SuperSport i.e.	00-02	Frizione	E 716005000	16005	25X47X8	70240171A
900	SuperSport-SuperLight	91-99	Trasmissione	E 940810000	HK0810C	8X12X10	762700827
900	SuperSport-SuperLight	91-97	Carter	E 942016000	HK2016	20X26X16	764000004
907	907 i.e.		Carter	E 760030300	6003C3	17X35X10	751101747
907	907 i.e.		Distribuzione	E 760040300	6004C3	20X42X12	751102054
907	907 i.e.	90-93	Trasmissione	E 940810000	HK0810C	8X12X10	762700827
907	907 i.e.	90-93	Ruota Post.	E 763030022	6303LLU/5K	17X47X14	751633268
916	916 /SP /SPS /Biposto /Senna		Carter	E 760030300	6003C3	17X35X10	70250081A
916	916 /SP /SPS /Biposto /Senna	94-98	Distribuzione	E 763030300	6303C3	17X47X14	751201747
916	916 /SP /SPS /Biposto /Senna	94-98	Trasmissione	E 940810000	HK0810C	8X12X10	762700827
916	916 /SP /SPS /Biposto /Senna	94-97	Carter	E 972032383	NJ203ET2XCS38/3AQT1	17X40X12	757911747
916	916 Biposto /Senna	94-98	Sospensione Post.	E 941622000	HK1622ZWD	16X22X22	70140041A
916	916 Biposto /Senna	94-98	Frizione	E 716005000	16005	25X47X8	70240171A

cc	Modello	Anno	Applicazione	Cod. EBF	Cuscinetto	Misure	Rif. Orig.
916	916 SP	94-96	Sospensione Post.	E 941622000	HK1622ZWD	16X22X22	70140041A
916	916 SP	94-96	Frizione	E 716005000	16005	25X47X8	70240171A
916	916 SPS	97-98	Sospensione Post.	E 941622000	HK1622ZWD	16X22X22	70140041A
916	Monster S4		Frizione	E 716005000	16005	25X47X8	46370226A
916	Monster S4		Ruota Post.	E 760060322	6006LLUC3/5K	30X55X13	751623075
916	Monster S4	01-02	Distribuzione	E 763030300	6303C3	17X47X14	751201747
916	Monster S4		Carter	E 763050399	6305CC3U87	20X62X17	70250191A
916	Monster S4	01-03	Carter	E 942016000	HK2016	20X26X16	764000004
916	Monster S4	01-02	Frizione	E 716005000	16005	25X47X8	70240171A
916	Monster S4 /Foggy	01-02	Trasmissione	E 940810000	HK0810C	8X12X10	762700827
916	Monster S4 /Foggy	02-	Frizione	E 716005000	16005	25X47X8	70240171A
916	ST4	99-03	Frizione	E 716005000	16005	25X47X8	70240171A
916	ST4		Carter	E 760030300	6003C3	17X35X10	70250081A
916	ST4	99-03	Carter	E 942016000	HK2016	20X26X16	764000004
916	ST4	99-03	Trasmissione	E 940810000	HK0810C	8X12X10	762700827
916	ST4	99-03	Distribuzione	E 763030300	6303C3	17X47X14	751201747
944	ST2	97-03	Frizione	E 716005000	16005	25X47X8	70240171A
944	ST2	-03	Carter	E 760030300	6003C3	17X35X10	751101747
944	ST2	-03	Distribuzione	E 760040300	6004C3	20X42X12	751102054
944	ST2	97-03	Carter	E 942016000	HK2016	20X26X16	764000004
944	ST2	97-03	Trasmissione	E 940810000	HK0810C	8X12X10	762700827
996	996		Carter	E 760030300	6003C3	17X35X10	70250081A
996	996	99-01	Frizione	E 716005000	16005	25X47X8	70240171A
996	916 Racing	97-98	Sospensione Post.	E 941622000	HK1622ZWD	16X22X22	70140041A
996	916 Racing	97-98	Trasmissione	E 940810000	HK0810C	8X12X10	762700827
996	916 Racing	97-	Carter	E 972032383	NJ203ET2XCS38/3AQT1	17X40X12	757911747
996	916 Racing	97-98	Frizione	E 716005000	16005	25X47X8	70240171A
996	916 SPS	97-98	Frizione	E 716005000	16005	25X47X8	70240171A
996	996 /R /S /RS	00-01	Sospensione Post.	E 941622000	HK1622ZWD	16X22X22	70140041A
996	996 /R /S /RS	99-01	Trasmissione	E 940810000	HK0810C	8X12X10	762700827
996	996 /S/SPS/SPS II	99-01	Distribuzione	E 763030300	6303C3	17X47X14	751201747
996	996 /SPS /SPS III	99-00	Sospensione Post.	E 941622000	HK1622ZWD	16X22X22	70140041A
996	996 R	01-	Frizione	E 716005000	16005	25X47X8	70240171A
996	996 R II	01-	Frizione	E 716005000	16005	25X47X8	70240171A
996	996 Racing	99-	Sospensione Post.	E 941622000	HK1622ZWD	16X22X22	70140041A
996	996 RACING	99-	Frizione	E 716005000	16005	25X47X8	70240171A
996	996 RS	00-01	Frizione	E 716005000	16005	25X47X8	70240171A
996	996 S	01-	Frizione	E 716005000	16005	25X47X8	70240171A
996	996 SPS	99-00	Frizione	E 716005000	16005	25X47X8	70240171A
996	996 SPS /SPS II/III	99-00	Trasmissione	E 940810000	HK0810C	8X12X10	762700827
996	996 SPS II	99-	Sospensione Post.	E 941622000	HK1622ZWD	16X22X22	70140041A
996	996 SPS II	99-	Frizione	E 716005000	16005	25X47X8	70240171A
996	996 SPS III	00-	Frizione	E 716005000	16005	25X47X8	70240171A
996	Monster S4R	03-04	Trasmissione	E 940810000	HK0810C	8X12X10	762700827
996	Monster S4R	03-04	Distribuzione	E 763030300	6303C3	17X47X14	751201747
996	Monster S4R	03-04	Frizione	E 716005000	16005	25X47X8	70240171A
996	ST4S	01-04	Frizione	E 716005000	16005	25X47X8	70240171A
996	ST4S	03-04	Frizione	E 716005000	16005	25X47X8	70240171A
996	ST4S	01-03	Carter	E 942016000	HK2016	20X26X16	764000004
996	ST4S	04-	Trasmissione	E 940810000	HK0810C	8X12X10	762700827
996	ST4S		Pompa Acqua	E 760000000	6000	10X26X8	70240101A
996	ST4S		Carter	E 760030300	6003C3	17X35X10	70250081A
996	ST4S	02-03	Trasmissione	E 940810000	HK0810C	8X12X10	762700827
996	ST4S	01-04	Distribuzione	E 763030300	6303C3	17X47X14	751201747
998	998		Carter	E 760030300	6003C3	17X35X10	70250081A
998	998	02-03	Frizione	E 716005000	16005	25X47X8	70240171A
998	999	03-04	Frizione	E 716005000	16005	25X47X8	70240171A
998	998 /S	02-03	Trasmissione	E 940810000	HK0810C	8X12X10	762700827
998	998 /S /R /RS	02-04	Sospensione Post.	E 941622000	HK1622ZWD	16X22X22	70140041A
998	998 R	02-	Frizione	E 716005000	16005	25X47X8	70240171A
998	998 RS	02-03	Frizione	E 716005000	16005	25X47X8	70240171A
998	998 S	02-	Frizione	E 716005000	16005	25X47X8	70240171A
998	998 S	04-	Frizione	E 716005000	16005	25X47X8	70240171A
998	999 /R /S	03-04	Trasmissione	E 940810000	HK0810C	8X12X10	762700827
998	999 R	03-04	Frizione	E 716005000	16005	25X47X8	70240171A
998	999 RS	04-	Frizione	E 716005000	16005	25X47X8	70240171A
998	999 S	03-04	Frizione	E 716005000	16005	25X47X8	70240171A
999	999		Carter	E 760030300	6003C3	17X35X10	70250081A
999	999 /S /R /RS	03-04	Sospensione Post.	E 941622000	HK1622ZWD	16X22X22	70140041A
1000	Monster	03-04	Frizione	E 716005000	16005	25X47X8	70240171A
1000	Monster i.e.	03-04	Trasmissione	E 940810000	HK0810C	8X12X10	762700827
1000	Multistrada	03-04	Trasmissione	E 940810000	HK0810C	8X12X10	762700827

cc	Modello	Anno	Applicazione	Cod. EBF	Cuscinetto	Misure	Rif. Orig.
1000	Multistrada	03-04	Frizione	E 716005000	16005	25X47X8	70240171A
1000	ST3	04-	Frizione	E 716005000	16005	25X47X8	70240171A
1000	ST3	04-	Trasmissione	E 940810000	HK0810C	8X12X10	762700827
1000	SuperSport	03-04	Frizione	E 716005000	16005	25X47X8	70240171A
1000	SuperSport i.e.	03-04	Trasmissione	E 940810000	HK0810C	8X12X10	762700827
1000	SuperSport i.e.	03-04	Ruota Post.	E 763030022	6303LLU/5K	17X47X14	751633268
1000	SuperSport i.e.	03-04	Sterzo	E 990529001	STERZO ET-CR-05A29	26X52X15	069191010
	748 - 916 - 996		Frizione	E 760050000	6005	25X47X12	751132566
	748 - 916 - 996		Frizione	E 716005000	16005	25X47X8	46370226A
	748 - 916 - 996		Ruota Post.	E 760050322	6005LLUC3/5K	25X47X12	751622566
	748 - 916 - 996		Sospensione Post.	E 760050322	6005LLUC3/5K	25X47X12	751622566
	748 - 916 - 996 - 998		Carter	E 763050399	6305CC3U87	20X62X17	70250191A
	749 - 999		Frizione	E 760050000	6005	25X47X12	751132566
	749 - 999		Ruota Post.	E 760050322	6005LLUC3/5K	25X47X12	751622566
	749 - 999		Ruota Post.	E 760060322	6006LLUC3/5K	30X55X13	751623075
	851 - 888 - 907 i.e.		Ruota Post.	E 760050322	6005LLUC3/5K	25X47X12	751622566
	851 - 888 - 907 i.e.		Carter	E 763050399	6305CC3U87	20X62X17	751302566
	851 - 888 - 907 i.e.		Frizione	E 760050000	6005	25X47X12	751132566
	851 - 888 - 907 i.e.		Frizione	E 716005000	16005	25X47X8	46370226A
	Monster (Tutti desmo 2)	-99	Carter	E 760030300	6003C3	17X35X10	751101747
	Monster (Tutti desmo 2)		Distribuzione	E 760040300	6004C3	20X42X12	751102054
	Monster (Tutti desmo2/4)		Carter	E 760030300	6003C3	17X35X10	70250081A
	Monster (Tutti)		Frizione	E 760050000	6005	25X47X12	751132566
	Monster (tutti)	-02	Ruota Post.	E 760050322	6005LLUC3/5K	25X47X12	751622566
	Monster (tutti)	-99	Ruota Ant.	E 762040322	6204LLUC3/5K	20X47X14	751612054
	Monster i.e.	03-	Ruota Post.	E 760060322	6006LLUC3/5K	30X55X13	751623075
	Multistrada		Frizione	E 760050000	6005	25X47X12	751132566
	Multistrada		Ruota Ant.	E 760050322	6005LLUC3/5K	25X47X12	751622566
	ST2 - ST3 - ST4 - ST4S		Ruota Post.	E 760050322	6005LLUC3/5K	25X47X12	751622566
	ST2 - ST3 - ST4 - ST4S		Ruota Post.	E 760060322	6006LLUC3/5K	30X55X13	751623075
	ST2 - ST4 - ST4S		Frizione	E 760050000	6005	25X47X12	751132566
	ST2 - ST4 - ST4S		Frizione	E 716005000	16005	25X47X8	46370226A
	ST2 - ST4 - ST4S		Carter	E 763050399	6305CC3U87	20X62X17	70250191A
	ST2 - ST4 - ST4S		Frizione	E 760050000	6005	25X47X12	751132566
	ST3		Frizione	E 760050000	6005	25X47X12	751132566
	SuperSport (Tutti)	-02	Carter	E 760030300	6003C3	17X35X10	751101747
	SuperSport (Tutti)		Distribuzione	E 760040300	6004C3	20X42X12	751102054
	SuperSport (Tutti)		Carter	E 760030300	6003C3	17X35X10	70250081A
	SuperSport (tutti)		Frizione	E 760050000	6005	25X47X12	751132566
	SuperSport (tutti)		Frizione	E 716005000	16005	25X47X8	46370226A
	SuperSport (tutti)		Ruota Post.	E 760050322	6005LLUC3/5K	25X47X12	751622566
	SuperSport (tutti)		Ruota Ant.	E 762040322	6204LLUC3/5K	20X47X14	751612054
				E 760030000	6003	17X35X10	240121
				E 762010322	6201LLUC3/5K	12X32X10	70250161A
				E 762040322	6202LLUC3/5K	17X35X10	751731542
				E 762030300	6203C3/5K	17X40X12	751201747
	GARELLI						
	KL			E 942515000	HMK2515C/5K	25X33X15	
	GILERA						
50	DNA		Ruota Ant.	E 762020322	6202LLUC3/5K	15X35X11	327187
50	DNA		Trasmissione	E 762030300	6203C3/5K	17X40X12	435363
50	DNA	00-01	Trasmissione	E 762040322	6204LLUC3/5K	20X47X14	434735
50	DNA	00-01	Alb. Mot.	E 804472910	SC04A47CS29PX1	20X52X12	431125
50	DNA	00-01	Frizione	E 769010322	6901LLUC3/4E	12X24X6	289953
50	DNA	00-01	Trasmissione	E 762030300	6203C3/5K	17X40X12	942135 ex 435363
50	Eaglet	96-	Trasmissione	E 762030300	6203C3/5K	17X40X12	942135 ex 435363
50	Eaglet		Trasmissione	E 762020300	6202C3	15X35X11	241894
50	Eaglet		Ruota Ant.	E 762020322	6202LLUC3/5K	15X35X11	327187
50	Eaglet		Ruota Post.	E 762020322	6202LLUC3/5K	15X35X11	327187
50	Eaglet		Ruota Ant.	E 762020322	6202LLUC3/5K	15X35X11	327187
50	Eaglet		Ruota Post.	E 762020322	6202LLUC3/5K	15X35X11	327187
50	Easy Moving		Trasmissione	E 762010000	6201	12X32X10	478261
50	Easy Moving		Trasmissione	E 762030322	6203LLUC3/5K	17X40X12	430751
50	Easy Moving	95-96	Trasmissione	E 762040322	6204LLUC3/5K	20X47X14	434735
50	Easy Moving	95-96	Alb. Mot.	E 804472910	SC04A47CS29PX1	20X52X12	431125
50	Easy Moving	95-96	Frizione	E 769010322	6901LLUC3/4E	12X24X6	289953
50	GSM	99-01	Trasmissione	E 762020000	6202	15X35X11	102258
50	GSM		Trasmissione	E 762020300	6202C3	15X35X11	241894
50	GSM	99-00	Alb. Mot.	E 762030300	6203C3/5K	17X40X12	942135 ex 435363
50	ICE		Ruota Ant.	E 762020322	6202LLUC3/5K	15X35X11	327187
50	ICE		Trasmissione	E 762030300	6203C3/5K	17X40X12	435363
50	ICE	01-	Ruota Post.	E 762040322	6204LLUC3/5K	20X47X14	434735
50	ICE	01-	Alb. Mot.	E 804472910	SC04A47CS29PX1	20X52X12	431125

Misure	Cod. NTN / Cod. EBF	Applicazione	Marca	cc	Modello	Anno	Rif. Orig.
50	ICE	01-	Frizione	E 769010322	6901LLUC3/4E	12X24X6	289953
50	ICE	01-	Trasmissione	E 762030300	6203C3/5K	17X40X12	942135 ex 435363
50	RK Cannibal	96-98	Alb. Mot.	E 762030300	6203C3/5K	17X40X12	942135 ex 435363
50	RK Cannibal	96-98	Ruota Post.	E 762020000	6202	15X35X11	102258
50	Runner		Ruota Ant.	E 762020322	6202LLUC3/5K	15X35X11	327187
50	Runner		Trasmissione	E 762030300	6203C3/5K	17X40X12	435363
50	Runner	97-00	Trasmissione	E 762040322	6204LLUC3/5K	20X47X14	434735
50	Runner /FL	97-02	Trasmissione	E 762030300	6203C3/5K	17X40X12	942135 ex 435363
50	Runner /FL/Pure Jet	97-02	Alb. Mot.	E 804472910	SC04A47CS29PX1	20X52X12	431125
50	Runner FL/Poggiali	02-	Trasmissione	E 762040322	6204LLUC3/5K	20X47X14	434735
50	Runner Poggiali	02-	Frizione	E 769010322	6901LLUC3/4E	12X24X6	289953
50	Runner Poggiali	02-	Trasmissione	E 762030300	6203C3/5K	17X40X12	942135 ex 435363
50	Runner Pure Jet	00-	Trasmissione	E 762030300	6203C3/5K	17X40X12	942135 ex 435363
50	Runner Pure Jet	02-	Trasmissione	E 762040322	6204LLUC3/5K	20X47X14	434735
50	Stalker		Ruota Ant.	E 762020322	6202LLUC3/5K	15X35X11	327187
50	Stalker	97-01	Trasmissione	E 762030300	6203C3/5K	17X40X12	942135 ex 435363
50	Stalker	97-01	Alb. Mot.	E 804472910	SC04A47CS29PX1	20X52X12	431125
50	Stalker	97-01	Frizione	E 769010322	6901LLUC3/4E	12X24X6	289953
50	Stalker	97-01	Trasmissione	E 762040322	6204LLUC3/5K	20X47X14	434735
50	Storm		Trasmissione	E 762010000	6201	12X32X10	478261
50	Storm		Ruota Ant.	E 762020322	6202LLUC3/5K	15X35X11	327187
50	Storm		Trasmissione	E 762030322	6203LLUC3/5K	17X40X12	430751
50	Storm		Carter	E 941212000	HK1212	12X18X12	224309
50	Storm	94-95	Alb. Mot.	E 804472910	SC04A47CS29PX1	20X52X12	431125
50	Storm	94-95	Frizione	E 769010322	6901LLUC3/4E	12X24X6	289953
50	Storm	94-95	Trasmissione	E 762040322	6204LLUC3/5K	20X47X14	434735
50	Typhoon /X/XR		Trasmissione	E 762010000	6201	12X32X10	478261
50	Typhoon /X/XR		Ruota Ant.	E 762020322	6202LLUC3/5K	15X35X11	327187
50	Typhoon /X/XR		Trasmissione	E 762030322	6203LLUC3/5K	17X40X12	430751
50	Typhoon /X/XR	94-00	Trasmissione	E 762040322	6204LLUC3/5K	20X47X14	434735
50	Typhoon /X/XR	94-00	Alb. Mot.	E 804472910	SC04A47CS29PX1	20X52X12	431125
50	Typhoon XR	00-	Trasmissione	E 762030300	6203C3/5K	17X40X12	942135 ex 435363
50	Zulu	01-	Trasmissione	E 762020000	6202	15X35X11	102258
125	Cougar		Ruota Ant.	E 762020322	6202LLUC3/5K	15X35X11	327187
125	DNA		Alb. Mot.	E 760800602	608ZZCS30/5K	8X22X7	827149
125	DNA		Ruota Ant.	E 762020322	6202LLUC3/5K	15X35X11	327187
125	DNA		Frizione	E 762020602	6202ZZCS24-2/5K	15X35X11	478985
125	DNA		Frizione	E 769030622	6903LLUCS22/4E	17X30X7	483261
125	DNA		Trasmissione	E 820400600	TMB204CCS24-1	20X47X14	833701
125	DNA		Trasmissione	E 830200300	TMB302BC3	15X42X13	485912
125	Runner FX	97-02	Alb. Mot.	E 800531370	3TM-SC05B31CS37	25X68X12	483970
125	Runner FX		Frizione	E 760030022	6003LLU/5K	17X35X10	431068
125	Runner FX		Ruota Ant.	E 762020322	6202LLUC3/5K	15X35X11	327187
125	Runner FX	97-02	Trasmissione	E 762040322	6204LLUC3/5K	20X47X14	434735
125	Runner FX		Frizione	E 769030622	6903LLUCS22/4E	17X30X7	431069
125	Runner FX	97-02	Trasmissione	E 820400600	TMB204CCS24-1	20X47X14	833701
125	Runner FX	97-02	Trasmissione	E 763030022	6303LLU/5K	17X47X14	82545R
125	Runner FX		Trasmissione	E 830200300	TMB302BC3	15X42X13	485912
125	Runner VX		Alb. Mot.	E 760800602	608ZZCS30/5K	8X22X7	827149
125	Runner VX		Ruota Ant.	E 762020322	6202LLUC3/5K	15X35X11	327187
125	Runner VX		Frizione	E 762020602	6202ZZCS24-2/5K	15X35X11	478985
125	Runner VX	00-01	Trasmissione	E 820400600	TMB204CCS24-1	20X47X14	833701
125	Runner VX	02-	Trasmissione	E 820400600	TMB204CCS24-1	20X47X14	833701
125	Runner VX		Frizione	E 769030622	6903LLUCS22/4E	17X30X7	483261
125	Typhoon /X/XR	95-00	Alb. Mot.	E 800531370	3TM-SC05B31CS37	25X68X12	483970
125	Typhoon /X/XR		Frizione	E 760030022	6003LLU/5K	17X35X10	431068
125	Typhoon /X/XR	95-00	Trasmissione	E 762040322	6204LLUC3/5K	20X47X14	434735
125	Typhoon /X/XR		Trasmissione	E 763010300	6301C3	12X37X12	431256
125	Typhoon /X/XR		Frizione	E 769030622	6903LLUCS22/4E	17X30X7	431069
125	Typhoon /X/XR	95-00	Trasmissione	E 763030022	6303LLU/5K	17X47X14	82545R
180	DNA		Alb. Mot.	E 760800602	608ZZCS30/5K	8X22X7	827149
180	DNA		Ruota Ant.	E 762020322	6202LLUC3/5K	15X35X11	327187
180	DNA		Frizione	E 762020602	6202ZZCS24-2/5K	15X35X11	478985
180	DNA		Frizione	E 769030622	6903LLUCS22/4E	17X30X7	483261
180	DNA		Trasmissione	E 820400600	TMB204CCS24-1	20X47X14	833701
180	DNA		Trasmissione	E 830200300	TMB302BC3	15X42X13	485912
180	Runner FXR	97-02	Trasmissione	E 820400600	TMB204CCS24-1	20X47X14	833701
180	Runner FXR		Trasmissione	E 830200300	TMB302BC3	15X42X13	485912
180	Runner FXR	97-02	Alb. Mot.	E 800531370	3TM-SC05B31CS37	25X68X12	483970
180	Runner FXR		Frizione	E 760030022	6003LLU/5K	17X35X10	431068
180	Runner FXR		Ruota Ant.	E 762020322	6202LLUC3/5K	15X35X11	327187
180	Runner FXR	97-02	Trasmissione	E 762040322	6204LLUC3/5K	20X47X14	434735

Misure	Cod. NTN / Cod. EBF	Applicazione	Marca	cc	Modello	Anno	Rif. Orig.		
180		Runner FXR			Frizione	E 769030622	6903LLUCS22/4E	17X30X7	431069
180		Runner FXR	97-02		Trasmissione	E 763030022	6303LLU/5K	17X47X14	82545R
180		Runner VXR	00-01		Trasmissione	E 820400600	TMB204CCS24-1	20X47X14	833701
180		Runner VXR			Frizione	E 769030622	6903LLUCS22/4E	17X30X7	483261
180		Runner VXR			Alb. Mot.	E 760800602	608ZZCS30/5K	8X22X7	827149
180		Runner VXR			Ruota Ant.	E 762020322	6202LLUC3/5K	15X35X11	327187
180		Runner VXR			Frizione	E 762020602	6202ZZCS24-2/5K	15X35X11	478985
200		Runner VXR	02-		Trasmissione	E 820400600	TMB204CCS24-1	20X47X14	833701
500		Nexus	03-04		Frizione	E 769040322	6904LLUCS24/4E	20X37X9	82627R
500		Nexus	03-04		Frizione	E 932533181	HKS25X33X18PX1/L118	20X33X18	829808
500		Nexus	03-04		Trasmissione	E 830200300	TMB302BC3	15X42X13	485912
500		Nexus	03-04		Carter	E 830300600	TMB303CCS24	17X47X14	82668R
500		Nexus	03-04		Trasmissione	E 830400400	TMB304CC4	20X52X15	82660R
500		Nexus	03-04		Ruota Ant.	E 762020322	6202LLUC3/5K	15X35X11	327187
500		Nexus	03-04		Trasmissione	E 760060322	6006LLUC3/5K	30X55X13	82659R
500		Nexus	03-04		Carter	E 820400600	TMB204CCS24-1	20X47X14	833701
600		RC			Ruota Ant.	E 762020322	6202LLUC3/5K	15X35X11	327187
600		RC Cobra			Ruota Ant.	E 762020322	6202LLUC3/5K	15X35X11	327187
HONDA									
50		motore GBM			Alb. Mot.	E 804193013	SC04B19CS30PX1/3#01	20X56X12	91005-GW3-9610-M1
50		motore GBM			Alb. Mot.	E 760040322	6004LLUC3/2A	20X42X12	91009-GEO-004
50		motore SS			Alb. Mot.	E 804193013	SC04B19CS30PX1/3#01	20X56X12	91005-GW3-9610-M1
50		motore SS			Alb. Mot.	E 760040322	6004LLUC3/2A	20X42X12	91009-GEO-004
50		CRM				E 760010000	6001	12X28X8	96100-600-100
50		CRM			Alb. Mot.	E 760010022	6001LLU/5K	12X28X8	96140-600-100
50		CRM			Alb. Mot.	E 760030022	6003LLU/5K	17X35X10	96140-600-300
50		CRM			Alb. Mot.	E 762011300	6201JRC3	12X32X10	96100-620-100
50		CRM				E 762011300	6201JRC3	12X32X10	96100-620-100
50		CRM				E 763030000	6303	17X47X14	96100-630-300
50		NH Lead			Trasmissione	E 762011300	6201JRC3	12X32X10	96140-620-101
50		NSR				E 760010000	6001	12X28X8	96100-600-100
50		NSR			Alb. Mot.	E 762011300	6201JRC3	12X32X10	96100-620-100
50		PK Wallaroo			Ruota Ant.	E 762010322	6201LLUC3/5K	12X32X10	96140-620-001
50		PK Wallaroo			Ruota Ant.	E 762000300	6200C3/5K	10X30X9	96140-620-000
50		PK Wallaroo			Alb. Mot.	E 762040300	6204C3/5K	20X47X14	
50		PK Wallaroo			Alb. Mot.	E 804313412	SC04A31CS34PX1/2AQF	20X47X12	
50		SA Vision			Ruota Ant.	E 762010322	6201LLUC3/5K	12X32X10	96140-620-001
50		SA Vision			Ruota Post.	E 762020300	6202C3	15X35X11	96100-620-230
50		SA Vision			Alb. Mot.	E 804313412	SC04A31CS34PX1/2AQF	20X47X12	
50		SA Vision			Ruota Ant.	E 762000300	6200C3/5K	10X30X9	96140-620-000
50		SA Vision			Alb. Mot.	E 762040300	6204C3/5K	20X47X14	
50		SFX			Ruota Post.	E 760040322	6004LLUC3/2A	20X42X12	91009-GEO-004
50		SFX			Ruota Post.	E 762020300	6202C3	15X35X11	96100-620-230
50		SFX			Biella	E 961217142	8Q-KBK12X17X14,2X2	12X17X14,2	91102-GW0-008
50		SFX			Alb. Mot.	E 804193013	SC04B19CS30PX1/3#01	20X56X12	91005-GW3-9610-M1
50		SFX			Alb. Mot.	E 805613512	SC05B61CS35PX1/2A	25X56X12	91005-KEE-731
50		SFX			Trasmissione	E 762011300	6201JRC3	12X32X10	96140-620-101
50		SGX Sky			Ruota Post.	E 760040322	6004LLUC3/2A	20X42X12	91009-GEO-004
50		SGX Sky			Ruota Ant.	E 762000300	6200C3/5K	10X30X9	96140-620-000
50		SGX SKY			Ruota Post.	E 762020300	6202C3	15X35X11	96100-620-230
50		SGX Sky			Biella	E 961217142	8Q-KBK12X17X14,2X2	12X17X14,2	91102-GW0-008
50		SGX SKY			Alb. Mot.	E 804193013	SC04B19CS30PX1/3#01	20X56X12	91005-GW3-9610-M1
50		SGX Sky			Alb. Mot.	E 805613512	SC05B61CS35PX1/2A	25X56X12	91005-KEE-731
50		SGX Sky				E 820301000	TMB203AJR2X/42C4	17X40X12	91004-KEE-730
50		SGX Sky			Trasmissione	E 830101000	TMB301JR2	12X37X12	91003-KS4-003
50		SGX Sky			Ruota Ant.	E 762010322	6201LLUC3/5K	12X32X10	96140-620-001
50		SH			Ruota Post.	E 760040322	6004LLUC3/2A	20X42X12	91009-GEO-004
50		SH			Alb. Mot.	E 762031344	6203JRLHC3/5KQ27	17X40X12	91002-GBK-003
50		SH			Biella	E 961217142	8Q-KBK12X17X14,2X2	12X17X14,2	91102-GW0-008
50		SH				E 820301000	TMB203AJR2X/42C4	17X40X12	91004-KEE-730
50		SH			Trasmissione	E 830101000	TMB301JR2	12X37X12	91003-KS4-003
50		SH			Trasmissione	E 762011300	6201JRC3	12X32X10	96140-620-101
50		SH	95-		Biella	E 961014125	8Q-KBK10X14X12,5#10	10X14X12,5	91102-GC7-013
50		SH			Ruota Ant.	E 762010322	6201LLUC3/5K	12X32X10	90140-020-101
50		SH /New			Alb. Mot.	E 805613512	SC05B61CS35PX1/2A	25X56X12	91005-KEE-731
50		SH Fifty			Alb. Mot.	E 804193013	SC04B19CS30PX1/3#01	20X56X12	91005-GW3-9610-M1
50		SH I serie			Alb. Mot.	E 804313412	SC04A31CS34PX1/2AQF	20X47X12	
50		Shadow			Ruota Post.	E 760040000	6004	20X42X12	91009-GEO-003
50		Shadow			Alb. Mot.	E 804193013	SC04B19CS30PX1/3#01	20X56X12	91005-GW3-9610-M1
50		SJ Bali			Ruota Post.	E 760040000	6004	20X42X12	91009-GEO-003
50		SJ Bali			Alb. Mot.	E 804193013	SC04B19CS30PX1/3#01	20X56X12	91005-GW3-9610-M1
50		SZX			Biella	E 961217142	8Q-KBK12X17X14,2X2	12X17X14,2	91102-GW0-008

Misure	Cod. NTN / Cod. EBF	Applicazione	Marca	cc	Modello	Anno	Rif. Orig.
50	SZX		Alb. Mot.	E 805613512	SC05B61CS35PX1/2A	25X56X12	91005-KEE-731
50	X8R S/X		Alb. Mot.	E 805613512	SC05B61CS35PX1/2A	25X56X12	91005-KEE-731
50	X8R S/X		Trasmissione	E 762011300	6201JRC3	12X32X10	96140-620-101
50	Yupi		Alb. Mot.	E 804472910	SC04A47CS29PX1	20X52X12	
50	ZX ST		Biella	E 961217142	8Q-KBK12X17X14,2X2	12X17X14,2	91102-GW0-008
50	ZX ST		Alb. Mot.	E 805613512	SC05B61CS35PX1/2A	25X56X12	91005-KEE-731
50			Alb. Mot.	E 760050000	6005	25X47X12	96150-600-501
50		97-	Biella	E 961014125	8Q-KBK10X14X12,5#10	10X14X12,5	91102-GC7-008
90	Shadow		Ruota Post.	E 760040000	6004	20X42X12	91009-GEO-003
90	Shadow		Alb. Mot.	E 804472910	SC04A47CS29PX1	20X52X12	
100	SH		Ruota Post.	E 760040322	6004LLUC3/2A	20X42X12	91009-GEO-004
100	SH		Alb. Mot.	E 762031344	6203JRLLC3/5KQ27	17X40X12	91002-GBK-003
100	SH		Alb. Mot.	E 805613512	SC05B61CS35PX1/2A	25X56X12	91005-KEE-731
100	SH			E 820301000	TMB203AJR2X/42C4	17X40X12	91004-KEE-730
100	SH		Trasmissione	E 830101000	TMB301JR2	12X37X12	91003-KS4-003
100	SJ Bali			E 820301000	TMB203AJR2X/42C4	17X40X12	91004-KEE-730
100	SJ Bali		Ruota Post.	E 760040322	6004	20X42X12	91009-GEO-003
100	SJ Bali		Alb. Mot.	E 805613512	SC05B61CS35PX1/2A	25X56X12	91005-KEE-731
100	ZX ST		Ruota Post.	E 760040322	6004LLUC3/2A	20X42X12	91009-GEO-004
100	ZX ST		Alb. Mot.	E 805613512	SC05B61CS35PX1/2A	25X56X12	91005-KEE-731
100	ZX ST			E 820301000	TMB203AJR2X/42C4	17X40X12	91004-KEE-730
100	ZX ST		Trasmissione	E 830101000	TMB301JR2	12X37X12	91003-KS4-003
125	CH Spacy		Ruota Post.	E 760040000	6004	20X42X12	91009-GEO-003
125	CR	88-94	Ruota Ant.	E 760030022	6003LLU/5K	17X35X10	
125	CR	95-99	Ruota Post.	E 760040022	6004LLU/5K	20X42X12	
125	CR	88-02	Alb. Mot.	E 763220300	63/22C3	22X56X16	
125	CR	88-02	Alb. Mot.	E 763220400	63/22C4	22X56X16	
125	CR	00-02	Ruota Post.	E 769050022	6905LLU/2A	25X42X9	
125	CR R	02-	Ruota Post.	E 762050322	6205LLUC3/5K	25X52X15	W 91051/2-KZ4-J21
125	CR R	00-01	Ruota Post.	E 762050322	6205LLUC3/5K	25X52X15	W 91051/2-KZ4-J21
125	CRE - Supermotard	02-	Ruota Post.	E 762050322	6205LLUC3/5K	25X52X15	W 91051/2-KZ4-J21
125	CRM			E 760010000	6001	12X28X8	96100-600-100
125	CRM		Alb. Mot.	E 820746320	TMB207X46JR2CS32#01	35X72X17	91001-KY4-9010-M1
125	FES Pantheon		Ruota Post.	E 762020300	6202C3	15X35X11	96100-620-230
125	FES Pantheon 2T	-02	Alb. Mot.	E 760011022	6001JRLLU/L283QMP	12X28X8	91007-KFFA-9020-M2
125	FES Pantheon 2T	-02		E 762011300	6201JRC3	12X32X10	91005-GT8-6010-M1
125	FES Pantheon 2T	-02	Alb. Mot.	E 763041000	6304JR	20X52X15	91001-035-008
125	FES Pantheon 2T	-02		E 769000022	6900LLU/L283QMP	10X22X6	91006-KFFA-9020-M2
125	FES Pantheon 2T	-02	Trasmissione	E 822200600	TMB2/22CCS15	22X50X14	91005-KS4-003
125	FES Pantheon 2T	-02	Alb. Mot.	E 820743304	TMB207X43JR2/30CS47	30X72X17	91010-KFF-9010-M1
125	FES Pantheon 4T	03-		E 982836138	PK28X36X13,8X	28X36X13,8	91101-KB4-6710-Y1
125	FES Pantheon 4T	03-	Trasmissione	E 822200600	TMB2/22CCS15	22X50X14	91005-KS4-003
125	FES Pantheon 4T	03-	Trasmissione	E 820100300	TMB201AC3	12X32X10	91004-KN2-9010-M1
125	FES Pantheon 4T	03-	Alb. Mot.	E 820201000	TMB202JR	15X35X11	91009-KJ1-003
125	FES Pantheon 4T	03-		E 820746320	TMB207X46JR2CS32#01	35X72X17	91006-KGF-9110-M1
125	FES Pantheon 4T	03-	Trasmissione	E 830101000	TMB301JR2	12X37X12	91003-KS4-003
125	FES Pantheon 4T	03-	Alb. Mot.	E 807873211	TM-SC07A87CS32PX11	35X72X15	91005-KGF-9110-M1
125	KGB VT			E 716005000	16005	25X47X8	91008-374-003
125	NES @			E 982836138	PK28X36X13,8X	28X36X13,8	91101-KB4-6710-Y1
125	NES @		Trasmissione	E 822200600	TMB2/22CCS15	22X50X14	91005-KS4-003
125	NES @		Trasmissione	E 820100300	TMB201AC3	12X32X10	91004-KN2-9010-M1
125	NES @		Alb. Mot.	E 820201000	TMB202JR	15X35X11	91009-KJ1-003
125	NES @			E 820746320	TMB207X46JR2CS32#01	35X72X17	91006-KGF-9110-M1
125	NES @		Trasmissione	E 830101000	TMB301JR2	12X37X12	91003-KS4-003
125	NES @		Alb. Mot.	E 807873211	TM-SC07A87CS32PX11	35X72X15	91005-KGF-9110-M1
125	NSR		Alb. Mot.	E 760010022	6001LLU/5K	12X28X8	96140-600-100
125	NSR			E 760010000	6001	12X28X8	96100-600-100
125	NSR		Alb. Mot.	E 760030022	6003LLU/5K	17X35X10	96140-600-300
125	NSR			E 762011300	6201JRC3	12X32X10	96100-620-100
125	NSR		Alb. Mot.	E 820746320	TMB207X46JR2CS32#01	35X72X17	91001-KY4-9010-M1
125	NSR			E 763030000	6303	17X47X14	96100-630-300
125	NSR			E 803450000	TM-SC0345LU	17X42X12	91003-KR1-766
125	SES Dylan			E 982836138	PK28X36X13,8X	28X36X13,8	91101-KB4-6710-Y1
125	SES Dylan		Trasmissione	E 822200600	TMB2/22CCS15	22X50X14	91005-KS4-003
125	SES Dylan		Trasmissione	E 820100300	TMB201AC3	12X32X10	91004-KN2-9010-M1
125	SES Dylan		Alb. Mot.	E 820201000	TMB202JR	15X35X11	91009-KJ1-003
125	SES Dylan			E 820746320	TMB207X46JR2CS32#01	35X72X17	91006-KGF-9110-M1
125	SES Dylan		Trasmissione	E 830101000	TMB301JR2	12X37X12	91003-KS4-003
125	SES Dylan		Alb. Mot.	E 807873211	TM-SC07A87CS32PX11	35X72X15	91005-KGF-9110-M1
125	SH			E 982836138	PK28X36X13,8X	28X36X13,8	91101-KB4-6710-Y1
125	SH		Trasmissione	E 822200600	TMB2/22CCS15	22X50X14	91005-KS4-003
125	SH		Trasmissione	E 820100300	TMB201AC3	12X32X10	91004-KN2-9010-M1

Misure	Cod. NTN / Cod. EBF	Applicazione	Marca	cc	Modello	Anno	Rif. Orig.
125	SH		Alb. Mot.	E 820201000	TMB202JR	15X35X11	91009-KJ1-003
125	SH			E 820746320	TMB207X46JR2CS32#01	35X72X17	91006-KGF-9110-M1
125	SH		Trasmissione	E 830101000	TMB301JR2	12X37X12	91003-KS4-003
125	SH		Alb. Mot.	E 807873211	TM-SC07A87CS32PX11	35X72X15	91005-KGF-9110-M1
125	XLR	02-	Sterzo Sup.	E 990526000	STERZO SF05A26PX1	26X47X15	91015-KV6-003
150	FES Pantheon		Ruota Post.	E 762020300	6202C3	15X35X11	96100-620-230
150	FES Pantheon 2T	-02	Alb. Mot.	E 760011022	6001JRLU/L283QMP	12X28X8	91007-KFFA-9020-M2
150	FES Pantheon 2T	-02		E 762011300	6201JRC3	12X32X10	91005-GT8-6010-M1
150	FES Pantheon 2T	-02	Alb. Mot.	E 763041000	6304JR	20X52X15	91001-035-008
150	FES Pantheon 2T	-02		E 769000022	6900LLU/L283QMP	10X22X6	91006-KFFA-9020-M2
150	FES Pantheon 2T	-02	Trasmissione	E 822200600	TMB2/22CCS15	22X50X14	91005-KS4-003
150	FES Pantheon 2T	-02	Alb. Mot.	E 820743304	TMB207X43JR2/30CS47	30X72X17	91010-KFF-9010-M1
150	FES Pantheon 4T	03-		E 982836138	PK28X36X13,8X	28X36X13,8	91101-KB4-6710-Y1
150	FES Pantheon 4T	03-	Trasmissione	E 822200600	TMB2/22CCS15	22X50X14	91005-KS4-003
150	FES Pantheon 4T	03-	Trasmissione	E 820100300	TMB201AC3	12X32X10	91004-KN2-9010-M1
150	FES Pantheon 4T	03-	Alb. Mot.	E 820201000	TMB202JR	15X35X11	91009-KJ1-003
150	FES Pantheon 4T	03-		E 820746320	TMB207X46JR2CS32#01	35X72X17	91006-KGF-9110-M1
150	FES Pantheon 4T	03-	Trasmissione	E 830101000	TMB301JR2	12X37X12	91003-KS4-003
150	FES Pantheon 4T	03-	Alb. Mot.	E 807873211	TM-SC07A87CS32PX11	35X72X15	91005-KGF-9110-M1
150	NES @			E 982836138	PK28X36X13,8X	28X36X13,8	91101-KB4-6710-Y1
150	NES @		Trasmissione	E 822200600	TMB2/22CCS15	22X50X14	91005-KS4-003
150	NES @		Trasmissione	E 820100300	TMB201AC3	12X32X10	91004-KN2-9010-M1
150	NES @		Alb. Mot.	E 820201000	TMB202JR	15X35X11	91009-KJ1-003
150	NES @			E 820746320	TMB207X46JR2CS32#01	35X72X17	91006-KGF-9110-M1
150	NES @		Trasmissione	E 830101000	TMB301JR2	12X37X12	91003-KS4-003
150	NES @		Alb. Mot.	E 807873211	TM-SC07A87CS32PX11	35X72X15	91005-KGF-9110-M1
150	SES Dylan			E 982836138	PK28X36X13,8X	28X36X13,8	91101-KB4-6710-Y1
150	SES Dylan		Trasmissione	E 822200600	TMB2/22CCS15	22X50X14	91005-KS4-003
150	SES Dylan		Trasmissione	E 820100300	TMB201AC3	12X32X10	91004-KN2-9010-M1
150	SES Dylan		Alb. Mot.	E 820201000	TMB202JR	15X35X11	91009-KJ1-003
150	SES Dylan			E 820746320	TMB207X46JR2CS32#01	35X72X17	91006-KGF-9110-M1
150	SES Dylan		Trasmissione	E 830101000	TMB301JR2	12X37X12	91003-KS4-003
150	SES Dylan		Alb. Mot.	E 807873211	TM-SC07A87CS32PX11	35X72X15	91005-KGF-9110-M1
150	SH			E 982836138	PK28X36X13,8X	28X36X13,8	91101-KB4-6710-Y1
150	SH		Trasmissione	E 822200600	TMB2/22CCS15	22X50X14	91005-KS4-003
150	SH		Trasmissione	E 820100300	TMB201AC3	12X32X10	91004-KN2-9010-M1
150	SH		Alb. Mot.	E 820201000	TMB202JR	15X35X11	91009-KJ1-003
150	SH			E 820746320	TMB207X46JR2CS32#01	35X72X17	91006-KGF-9110-M1
150	SH		Trasmissione	E 830101000	TMB301JR2	12X37X12	91003-KS4-003
150	SH		Alb. Mot.	E 807873211	TM-SC07A87CS32PX11	35X72X15	91005-KGF-9110-M1
250	CR	88-94	Ruota Ant.	E 760030022	6003LLU/5K	17X35X10	
250	CR	90-99	Ruota Post.	E 760040022	6004LLU/5K	20X42X12	
250	CR	88-02	Alb. Mot.	E 763280300	63/28C3	28X68X18	
250	CR	00-02	Ruota Post.	E 769050022	6905LLU/2A	25X42X9	
250	CR R	90-02	Pompa acqua	E 716001000	16001JR	12X28X7	91001-KA4-003
250	CR R	02-	Ruota Post.	E 762050322	6205LLUC3/5K	25X52X15	W 91051/2-KZ4-J21
250	CR R	00-01	Ruota Post.	E 762050322	6205LLUC3/5K	25X52X15	W 91051/2-KZ4-J21
250	CRE - Supermotard	02-	Ruota Post.	E 762050322	6205LLUC3/5K	25X52X15	W 91051/2-KZ4-J21
250	CRE - Supermotard		Pompa acqua	E 716001000	16001JR	12X28X7	91001-KA4-003
250	FES Foresight		Alb. Mot.	E 763041000	6304JR	20X52X15	91001-035-008
250	NSS Jazz		Alb. Mot.	E 763041000	6304JR	20X52X15	91001-035-008
450	CRF R		Pompa acqua	E 716001000	16001JR	12X28X7	91001-KA4-003
450	CRF R	02-	Ruota Post.	E 762050322	6205LLUC3/5K	25X52X15	W 91051/2-KZ4-J21
500	CR	90-99	Ruota Post.	E 760040022	6004LLU/5K	20X42X12	
500	CR	88-02	Alb. Mot.	E 763280300	63/28C3	28X68X18	
500	CR	00-02	Ruota Post.	E 769050022	6905LLU/2A	25X42X9	
600	CB Hornet		Alb. Mot.	E 760020000	6002/5K	15X32X9	96100-600-201
600	CB Hornet			E 941720000	7E-HMK1720	17X24X20	91072-KT7-003
600	CB Hornet			E 942220000	HMK2220C/8A	22X29X20	91071-MBZ-6110-M1
600	CB Hornet		Ruota Post.	E 804660283	SC04B66LLU/L283QT	22X56X17	91051-MAS-003
600	CB Hornet		Sterzo Sup.	E 990581000	STERZO SF0581PX1	26X47X15	91015-MB4-7700-M1
600	CB Hornet		Sterzo Inf.	E 990649000	STERZO SF0649PX1	30X55X17	91016-MB4-7700-M1
600	CBR	03-	Ruota Post.	E 804660283	SC04B66LLU/L283QT	22X56X17	91051-MERA-D000
600	CBR	03-	Sterzo Sup.	E 990581000	STERZO SF0581PX1	26X47X15	91015-MERA-D000
600	CBR	99-	Sterzo Sup.	E 990526000	STERZO SF05A26PX1	26X47X15	
600	CBR	03-	Sterzo Inf.	E 990649000	STERZO SF0649PX1	30X55X17	91016-MERA-D000
800	VFR V-Tech	01-		E 716005000	16005	25X47X8	91008-374-0031
800	VFR V-Tech	01-	Alb. Mot.	E 769041000	6904JR/5K	20X37X9	91072-MR7-003
800	VFR V-Tech	01-		E 942830000	8Q-HMK2830/8A	28X37X30	91071-MR7-003
800	VFR V-Tech	01-		E 763052600	6305JR2CS36	25X62X17	96100-630-500
900	CB Hornet		Alb. Mot.	E 769041000	6904JR/5K	20X37X9	91072-MR7-030
900	CB Hornet			E 941720000	7E-HMK1720	17X24X20	91072-KT7-003

Misure	Cod. NTN / Cod. EBF	Applicazione	Marca	cc	Modello	Anno	Rif. Orig.
900	CB	Hornet		E 942830000	8Q-HMK2830/8A	28X37X30	91071-MR7-003
900	CB	Hornet	Ruota Post.	E 804660283	SC04B66LLU/L283QT	22X56X17	91051-MAS-003
900	CBR		02- Ruota Post.	E 804660283	SC04B66LLU/L283QT	22X56X17	91051-MERA-D000
900	CBR		02- Sterzo Sup.	E 990581000	STERZO SF0581PX1	26X47X15	91015-MERA-D000
900	CBR		02- Sterzo Inf.	E 990649000	STERZO SF0649PX1	30X55X17	91016-MERA-D000
900	CBR		Sterzo	E 990722000	STERZO SF07A22PX1	35X55X14,5	
1000			Sterzo	E 990722000	STERZO SF07A22PX1	35X55X14,5	
		motore NN3	Alb. Mot.	E 716001000	16001JR	12X28X7	91001-KA4-003
				E 760000000	6000	10X26X8	96100-600-000
				E 760010000	6001	12X28X8	96100-600-130
			Alb. Mot.	E 760040000	6004	20X42X12	91053-HC4-000
				E 760050000	6005	25X47X12	91001-VD3-1141
				E 760050000	6005	25X47X12	91003-ZV5-003
				E 762020000	6202	15X35X11	91058-719-000
				E 762020000	6202	15X35X11	91055-VA4-003
				E 762020000	6202	15X35X11	91058-719-003
				E 762020000	6202	15X35X11	91001-765-000
				E 762020000	6202	15X35X11	96100-620-200
				E 762020000	6202	15X35X11	91058-719-003
				E 763020000	6302	15X42X13	96100-630-200
				E 763020000	6302	15X42X13	96120-630-200
				E 763020000	6302	15X42X13	96140-630-200
				E 763030000	6303	17X47X14	96140-630-000
				E 716005000	16005	25X47X8	91051-719-003
				E 760070322	6007LLUC3/5K	35X62X14	96103-600-700
				E 760070322	6007LLUC3/5K	35X62X14	91052-MG9-003
				E 762040002	6204ZZ/5K	20X47X14	96120-620-400
				E 763220400	63/22C4	22X56X16	91007-438-003
				E 763220400	63/22C4	22X56X16	91002-KY4-901
				E 763220400	63/22C4	22X56X16	91004-MA6-003
				E 763220400	63/22C4	22X56X16	91005-KM9-004
				E 763030022	6303LLU/5K	17X47X14	91054-MAWF-760
				E 763040022	6304LLU/2A	20X52X15	91053-MAWF-760
			Alb. Mot.	E 832801400	TMB3/28JR2C4	28X68X18	91001-KK3-8310-M1
	HUSABERG						
	Tutti i modelli fino a 500		Alb. Mot.	E 972062460	NJ206ET2XCS46	30X62X16	
	HUSQUARNA						
125	CR		Ruota Ant.	E 760040022	6004LLU/5K	20X42X12	800039651
125	CR		Ruota Post.	E 760040022	6004LLU/5K	20X42X12	800039651
125	CR		Ruota Post.	E 760050322	6005LLUC3/5K	25X47X12	8A0026846
125	CR		Ruota Post.	E 762040322	6204LLUC3/5K	20X47X14	800015659
125	CR		Carter	E 763030300	6303C3	17X47X14	800043382
125	CR-SM/S-WR-WRE		Carter	E 760800000	608	8X22X7	800006597
125	CR-SM/S-WR-WRE		Carter	E 760000000	6000	10X26X8	800028959
125	SM		Ruota Post.	E 760050322	6005LLUC3/5K	25X47X12	8A0026846
125	SM		Carter	E 763030300	6303C3	17X47X14	800043382
125	SM		Ruota Post.	E 760040022	6004LLU/5K	20X42X12	800039651
125	SM S		Ruota Ant.	E 760040022	6004LLU/5K	20X42X12	800039651
125	SM S		Ruota Post.	E 760050322	6005LLUC3/5K	25X47X12	8A0026846
125	SM S		Carter	E 763030300	6303C3	17X47X14	800043382
125	WR		Ruota Ant.	E 760040022	6004LLU/5K	20X42X12	800039651
125	WR		Ruota Post.	E 760040022	6004LLU/5K	20X42X12	800039651
125	WR		Ruota Post.	E 760050322	6005LLUC3/5K	25X47X12	8A0026846
125	WR		Ruota Post.	E 762040322	6204LLUC3/5K	20X47X14	800015659
125	WR		Carter	E 763030300	6303C3	17X47X14	800043382
125	WRE		Ruota Ant.	E 760040022	6004LLU/5K	20X42X12	800039651
125	WRE		Ruota Post.	E 760040022	6004LLU/5K	20X42X12	800039651
125	WRE		Ruota Post.	E 760050322	6005LLUC3/5K	25X47X12	8A0026846
125	WRE		Ruota Post.	E 762040322	6204LLUC3/5K	20X47X14	800015659
125	WRE		Carter	E 763030300	6303C3	17X47X14	800043382
250	CR		Ruota Ant.	E 760040022	6004LLU/5K	20X42X12	800039651
250	CR		Ruota Post.	E 760040022	6004LLU/5K	20X42X12	800039651
250	CR		Ruota Post.	E 760050322	6005LLUC3/5K	25X47X12	8A0026846
250	CR		Ruota Post.	E 762040322	6204LLUC3/5K	20X47X14	800015659
250	TE-TC-SMR		03- Carter	E 762050322	6205LLUC3/5K	25X52X15	800043567
250	TE-TC-SMR		03- Carter	E 830200300	TMB302BC3	15X42X13	8A0019768
250	WR		Ruota Ant.	E 760040022	6004LLU/5K	20X42X12	800039651
250	WR		Ruota Post.	E 760040022	6004LLU/5K	20X42X12	800039651
250	WR		Ruota Post.	E 760050322	6005LLUC3/5K	25X47X12	8A0026846
250	WR		Carter	E 760800000	608	8X22X7	800006597
250	WR		Ruota Post.	E 762040322	6204LLUC3/5K	20X47X14	800015659
360	WR		Ruota Ant.	E 760040022	6004LLU/5K	20X42X12	800039651

Misure	Cod. NTN / Cod. EBF	Applicazione	Marca	cc	Modello	Anno	Rif. Orig.
360	WR		Ruota Post.	E 760040022	6004LLU/5K	20X42X12	800039651
360	WR		Ruota Post.	E 760050322	6005LLUC3/5K	25X47X12	8A0026846
360	WR		Carter	E 760800000	608	8X22X7	800006597
360	WR		Ruota Post.	E 762040322	6204LLUC3/5K	20X47X14	800015659
400	TE		Ruota Ant.	E 760040022	6004LLU/5K	20X42X12	800039651
400	TE		Ruota Post.	E 760050322	6005LLUC3/5K	25X47X12	8A0026846
410	TE		Ruota Ant.	E 760040022	6004LLU/5K	20X42X12	800039651
410	TE		Ruota Post.	E 760040022	6004LLU/5K	20X42X12	800039651
410	TE		Ruota Post.	E 760050322	6005LLUC3/5K	25X47X12	8A0026846
410	TE		Ruota Post.	E 762040322	6204LLUC3/5K	20X47X14	800015659
450	TE-TC-SMR	03-	Carter	E 762050322	6205LLUC3/5K	25X52X15	800043567
450	TE-TC-SMR	03-	Carter	E 830200300	TMB302BC3	15X42X13	8A0019768
510	TE Centennial	04-	Carter	E 762050322	6205LLUC3/5K	25X52X15	800043567
510	TE Centennial	04-	Carter	E 830200300	TMB302BC3	15X42X13	8A0019768
510	TE R	04-	Carter	E 762050322	6205LLUC3/5K	25X52X15	800043567
510	TE R	04-	Carter	E 830200300	TMB302BC3	15X42X13	8A0019768
570	SM R		Ruota Post.	E 760050322	6005LLUC3/5K	25X47X12	8A0026846
570	TE		Ruota Ant.	E 760040022	6004LLU/5K	20X42X12	800039651
570	TE		Ruota Post.	E 760050322	6005LLUC3/5K	25X47X12	8A0026846
610	SM		Ruota Post.	E 762040322	6204LLUC3/5K	20X47X14	800015659
610	TC		Ruota Ant.	E 760040022	6004LLU/5K	20X42X12	800039651
610	TC		Ruota Post.	E 760040022	6004LLU/5K	20X42X12	800039651
610	TC		Ruota Post.	E 760050322	6005LLUC3/5K	25X47X12	8A0026846
610	TC		Ruota Post.	E 762040322	6204LLUC3/5K	20X47X14	800015659
610	TE		Ruota Ant.	E 760040022	6004LLU/5K	20X42X12	800039651
610	TE		Ruota Post.	E 760040022	6004LLU/5K	20X42X12	800039651
610	TE		Ruota Post.	E 760050322	6005LLUC3/5K	25X47X12	8A0026846
610	TE		Ruota Post.	E 762040322	6204LLUC3/5K	20X47X14	800015659
610	TE		Ruota Ant.	E 769050022	6905LLU/2A	25X42X9	800084938
	Super motard	04-	Ruota Ant.	E 763050399	6305CC3U87	20X62X17	
HYDROMATIK							
	Hydromatik			E 993200560	STERZO 4T-32005XP6X	25X47X18	R909152925
ITALJET							
50	Bazooka 1		Carter	E 760020022	6002LLU/5K	15X32X9	9510810
50	Bazooka 1		Carter	E 760020022	6002LLU/5K	15X32X9	9510803
50	Bazooka 1		Trasmissione	E 762030322	6203LLUC3/5K	17X40X12	9511106
50	Bazooka 1		Alb. Mot.	E 762040300	6204C3/5K	20X47X14	9510208
50	Buster		Alb. Mot.	E 762030300	6203C3/5K	17X40X12	7500047
50	Buster		Avviamento	E 762020000	6202	15X35X11	7500199
50	Coyote 2		Ruota Ant.	E 762020602	6202ZZCS24-2/5K	15X35X11	5301022
50	Coyote 2		Ruota Post.	E 762020602	6202ZZCS24-2/5K	15X35X11	5301022
50	Coyote 2		Alb. Mot.	E 762030300	6203C3/5K	17X40X12	7500047
50	Coyote 2		Avviamento	E 762020000	6202	15X35X11	7500199
50	Cruise		Trasmissione	E 762010000	6201	12X32X10	3341120
50	Cruise		Trasmissione	E 762020000	6202	15X35X11	3341121
50	Cruise		Trasmissione	E 762030300	6203C3/5K	17X40X12	3341123
50	Cruise		Trasmissione	E 762040300	6204C3/5K	20X47X14	3341130
50	Dragster		Ruota Post.	E 760040022	6004LLU/5K	20X42X12	5302008
50	Dragster		Volano	E 760800000	608	8X22X7	4405102449
50	Dragster	98-00	Trasmissione	E 762000300	6200C3/5K	10X30X9	4405102139
50	Dragster		Trasmissione	E 762030300	6203C3/5K	17X40X12	4405102059
50	Dragster		Trasmissione	E 762030322	6203LLUC3/5K	17X40X12	4405102439
50	Dragster		Alb. Mot.	E 762040400	6204C4	20X47X14	4405102459
50	Dragster		Forcella Ant.	E 763010300	6301C3	12X37X12	5301510
50	Dragster	00-02	Trasmissione	E 762000300	6200C3/5K	10X30X9	4405102139
50	Fast Boy		Avviamento	E 762020000	6202	15X35X11	7500199
50	Fast Boy		Alb. Mot.	E 762030300	6203C3/5K	17X40X12	7500047
50	Formula		Trasmissione	E 762010000	6201	12X32X10	337126016
50	Formula		Trasmissione	E 762030300	6203C3/5K	17X40X12	338126021
50	Formula		Alb. Mot.	E 762040400	6204C4	20X47X14	337126018
50	Formula		Trasmissione	E 762040322	6204LLUC3/5K	20X47X14	337126017
50	Formula	94-00	Alb. Mot.	E 805512412	SC05A51CS24PX1/2AQF	25X52X13	337126015
50	Formula		Trasmissione	E 762030322	6203LLUC3/5K	17X40X12	5301031
50	Formula		Forcella Ant.	E 763010300	6301C3	12X37X12	5301510
50	Formula		Trasmissione	E 763030300	6303C3	17X47X14	337126019
50	Pista 1		Trasmissione	E 760040000	6004	20X42X12	5302007
50	Pista 1		Trasmissione	E 760020000	6002/5K	15X32X9	5300010
50	Pista 1		Carter	E 760020022	6002LLU/5K	15X32X9	9510810
50	Pista 1		Carter	E 760020022	6002LLU/5K	15X32X9	9510803
50	Pista 1		Trasmissione	E 762030322	6203LLUC3/5K	17X40X12	9511106
50	Pista 1	95-96	Alb. Mot.	E 762040300	6204C3/5K	20X47X14	9510208
50	Pista 2	95-96	Ruota Post.	E 762000300	6200C3/5K	10X30X9	3351107

Misure	Cod. NTN / Cod. EBF	Applicazione	Marca	cc	Modello	Anno	Rif. Orig.
50		Pista 2	Carter	E 760020022	6002LLU/5K	15X32X9	9510803
50		Pista 2	Trasmissione	E 762030322	6203LLUC3/5K	17X40X12	9511106
50		Pista 2	95-96 Alb. Mot.	E 762040300	6204C3/5K	20X47X14	9510208
50		Pursang	Avviamento	E 762020000	6202	15X35X11	7500199
50		Pursang	Ruota Ant.	E 762010002	6201ZZ/5K	12X32X10	5301012
50		Pursang	Ruota Post.	E 762010002	6201ZZ/5K	12X32X10	5301012
50		Pursang	Alb. Mot.	E 762030300	6203C3/5K	17X40X12	7500047
50		Scoop	Carter	E 760020022	6002LLU/5K	15X32X9	9510803
50		Scoop	Trasmissione	E 762030322	6203LLUC3/5K	17X40X12	9511106
50		Scoop	Alb. Mot.	E 762040300	6204C3/5K	20X47X14	9510208
50		Scoop	Ruota Post.	E 762000300	6200C3/5K	10X30X9	3351107
50		Torpedo 2T	Trasmissione	E 762040322	6204LLUC3/5K	20X47X14	337126017
50		Torpedo 2T	Trasmissione	E 763030300	6303C3	17X47X14	337126019
50		Torpedo 2T	Trasmissione	E 762010000	6201	12X32X10	337126016
50		Torpedo 2T (mot. F.Morini)	97-99 Alb. Mot.	E 805512412	SC05A51CS24PX1/2AQF	25X52X13	337126015
50		Torpedo 2T (mot. F.Morini)	Alb. Mot.	E 762040400	6204C4	20X47X14	337126018
50		Velocifero	Ruota Ant.	E 762000022	6200LLU/5K	10X30X9	5301015
50		Velocifero	Trasmissione	E 762040322	6204LLUC3/5K	20X47X14	337126017
50		Velocifero	Trasmissione	E 763030300	6303C3	17X47X14	337126019
50		Velocifero	Alb. Mot.	E 762040400	6204C4	20X47X14	337126018
50		Velocifero	93-99 Alb. Mot.	E 805512412	SC05A51CS24PX1/2AQF	25X52X13	337126015
50		Velocifero	Trasmissione	E 762010000	6201	12X32X10	337126016
50		Yankee	Carter	E 760020022	6002LLU/5K	15X32X9	9510803
50		Yankee	95-96 Ruota Post.	E 762000300	6200C3/5K	10X30X9	3351107
50		Yankee	Trasmissione	E 762030322	6203LLUC3/5K	17X40X12	9511106
50		Yankee	95-96 Alb. Mot.	E 762040300	6204C3/5K	20X47X14	9510208
125		Dragster	Frizione	E 760030022	6003LLU/5K	17X35X10	210431068
125		Dragster	Trasmissione	E 762040322	6204LLUC3/5K	20X47X14	210434735
125		Dragster	Forcella Ant.	E 763010300	6301C3	12X37X12	5301510
125		Dragster	Trasmissione	E 763030022	6303LLU/5K	17X47X14	210432305
125		Formula	Trasmissione	E 762010000	6201	12X32X10	337126016
125		Formula	Trasmissione	E 762030300	6203C3/5K	17X40X12	338126021
125		Formula	Ruota Post.	E 762030322	6203LLUC3/5K	17X40X12	5301031
125		Formula	Alb. Mot.	E 762040400	6204C4	20X47X14	337126018
125		Formula	Forcella Ant.	E 763010300	6301C3	12X37X12	5301510
125		Formula	Trasmissione	E 763030300	6303C3	17X47X14	337126019
125		Formula	97-01 Alb. Mot.	E 805512412	SC05A51CS24PX1/2AQF	25X52X13	337126015
125		Formula	Trasmissione	E 762030322	6203LLUC3/5K	17X40X12	5301031
125		Formula	Forcella Ant.	E 763010300	6301C3	12X37X12	5301510
125		Formula	Trasmissione	E 763030300	6303C3	17X47X14	337126019
125		Millenium	Distribuzione	E 760040000	6004	20X42X12	4875102489
125		Millenium	Distribuzione	E 760020000	6002/5K	15X32X9	4875102499
125		Millenium	Avviamento	E 760030022	6003LLU/5K	17X35X10	4875102469
125		Millenium	Trasmissione	E 762220700	62/22CM	22X50X14	4875102529
125		Millenium	Trasmissione	E 762030300	6203C3/5K	17X40X12	4405102059
125		Millenium	Trasmissione	E 763010300	6301C3	12X37X12	4875102539
125		Torpedo	Trasmissione	E 762040322	6204LLUC3/5K	20X47X14	210434735
125		Torpedo	Distribuzione	E 760010000	6001	12X28X8	210288259
125		Torpedo	Distribuzione	E 762010000	6201	12X32X10	210478261
125		Torpedo	Trasmissione	E 762010000	6201	12X32X10	210478261
125		Torpedo	Frizione	E 760020022	6002LLU/5K	15X32X9	210285007
125		Torpedo	Ruota Ant.	E 762010002	6201ZZ/5K	12X32X10	5301011
125		Torpedo	Trasmissione	E 763030022	6303LLU/5K	17X47X14	210432305
150		Millenium	Distribuzione	E 760040000	6004	20X42X12	4875102489
150		Millenium	Distribuzione	E 760020000	6002/5K	15X32X9	4875102499
150		Millenium	Avviamento	E 760030022	6003LLU/5K	17X35X10	4875102469
150		Millenium	Trasmissione	E 762220700	62/22CM	22X50X14	4875102529
150		Millenium	Trasmissione	E 762030300	6203C3/5K	17X40X12	4405102059
150		Millenium	Trasmissione	E 763010300	6301C3	12X37X12	4875102539
150		Torpedo	Ruota Ant.	E 762010002	6201ZZ/5K	12X32X10	5301011
180		Dragster	Frizione	E 760030022	6003LLU/5K	17X35X10	210431068
180		Dragster	Trasmissione	E 762040322	6204LLUC3/5K	20X47X14	210434735
180		Dragster	Forcella Ant.	E 763010300	6301C3	12X37X12	5301510
180		Dragster	Trasmissione	E 763030022	6303LLU/5K	17X47X14	210432305
				E 762020000	6202	15X35X11	0710159
				E 763020000	6302	15X42X13	5301521
				E 763020000	6302	15X42X13	5301521
				E 760030022	6003LLU/5K	17X35X10	5300014
				E 760080022	6008LLU/5K	40X68X15	5300080
				E 760800000	608	8X22X7	0710160
				E 762030300	6203C3/5K	17X40X12	5301030
				E 762040300	6204C3/5K	20X47X14	5302000

Misure	Cod. NTN / Cod. EBF	Applicazione	Marca	cc	Modello	Anno	Rif. Orig.
				E 762040322	6204LLUC3/5K	20X47X14	5301042
				E 762050300	6205CC3	25X52X15	5301053
				E 763030300	6303C3	17X47X14	3341122
				E 763050399	6305CC3U87	20X62X17	0300067
				E 763050399	6305CC3U87	20X62X17	5301050
KAWASAKI							
125	Cross	92-02	Ruota Post.	E 760040022	6004LLU/5K	20X42X12	
125	Cross	92-02	Alb. Mot.	E 763220300	63/22C3	22X56X16	
125	Cross	92-02	Alb. Mot.	E 763220400	63/22C4	22X56X16	
250	Cross	92-02	Ruota Post.	E 760040022	6004LLU/5K	20X42X12	
250	Cross	92-02	Alb. Mot.	E 763280300	63/28C3	28X68X18	
500	Cross	92-02	Ruota Post.	E 760040022	6004LLU/5K	20X42X12	
500	Cross	92-02	Alb. Mot.	E 763280300	63/28C3	28X68X18	
				E 832801721	TMB3/28CJR2/72CS#11C4	28X72X18	
KTM							
	Tutti i modelli fino a 500		Alb. Mot.	E 972062460	NJ206ET2XCS46	30X62X16	50330082000
			Alb. Mot.	E 763052600	6305JR2CS36	25X62X17	0625063055
KYMCO							
50	B&W	02-	Alb. Mot.	E 805613512	SC05B61CS35PX1/2A	25X56X12	00109229
50	B&W	02-04	Carter	E 762040300	6204C3/5K	20X47X14	00109225
50	CX /Super		Ruota Post.	E 762020000	6202	15X35X11	00108018
50	CX /Super		Ruota Post.	E 762030300	6203C3/5K	17X40X12	00108019
50	Dink	98-03	Carter	E 762040300	6204C3/5K	20X47X14	00109225
50	Dink	98-03	Alb. Mot.	E 805613512	SC05B61CS35PX1/2A	25X56X12	00109229
50	Dink Classic	03-04	Carter	E 762040300	6204C3/5K	20X47X14	00109225
50	Dink Classic	03-04	Alb. Mot.	E 805613512	SC05B61CS35PX1/2A	25X56X12	00109229
50	DJ W/X/Y		Ruota Post.	E 762020000	6202	15X35X11	00108018
50	DJ W/X/Y		Ruota Post.	E 762030300	6203C3/5K	17X40X12	00108019
50	DJ X	91-92	Alb. Mot.	E 762040300	6204C3/5K	20X47X14	00109035
50	Filly		Carter	E 762030300	6203C3/5K	17X40X12	00108019
50	Filly		Trasmissione	E 762010000	6201	12X32X10	00108211
50	Filly		Carter	E 762010000	6201	12X32X10	00108211
50	Heroism		Carter	E 762030300	6203C3/5K	17X40X12	00108019
50	Heroism	95-97	Carter	E 762040300	6204C3/5K	20X47X14	00109225
50	Heroism		Alb. Mot.	E 804472910	SC04A47CS29PX1	20X52X12	
50	Heroism	95-97	Alb. Mot.	E 805613512	SC05B61CS35PX1/2A	25X56X12	00109229
50	Heroism		Trasmissione	E 762010000	6201	12X32X10	00108211
50	Heroism		Carter	E 762010000	6201	12X32X10	00108211
50	K12		Carter	E 762030300	6203C3/5K	17X40X12	00108019
50	K12		Trasmissione	E 762020000	6202	15X35X11	00108018
50	K12		Carter	E 762020000	6202	15X35X11	00108018
50	KB		Carter	E 762030300	6203C3/5K	17X40X12	00108019
50	KB		Trasmissione	E 762020000	6202	15X35X11	00108018
50	KB		Carter	E 762020000	6202	15X35X11	00108018
50	People		Carter	E 762030300	6203C3/5K	17X40X12	00108019
50	People		Alb. Mot.	E 804472910	SC04A47CS29PX1	20X52X12	
50	People	99-00	Alb. Mot.	E 805613512	SC05B61CS35PX1/2A	25X56X12	00109229
50	People	99-04	Carter	E 762040300	6204C3/5K	20X47X14	00109225
50	People		Trasmissione	E 762010000	6201	12X32X10	00108211
50	People		Carter	E 762010000	6201	12X32X10	00108211
50	Sniper		Carter	E 762030300	6203C3/5K	17X40X12	00108019
50	Sniper		Alb. Mot.	E 804472910	SC04A47CS29PX1	20X52X12	
50	Sniper	93-96	Carter	E 762040300	6204C3/5K	20X47X14	00109225
50	Sniper		Trasmissione	E 762010000	6201	12X32X10	00108211
50	Sniper		Carter	E 762010000	6201	12X32X10	00108211
50	Sniper /DD	93-96	Alb. Mot.	E 805613512	SC05B61CS35PX1/2A	25X56X12	00109229
50	Super 9 /Sport	00-	Carter	E 762030300	6203C3/5K	17X40X12	00125788
50	Super 9 /Sport	00-	Sospensione Post.	E 762030300	6203C3/5K	17X40X12	00165715
50	Super 9 /Sport	00-	Carter	E 762040300	6204C3/5K	20X47X14	00109225
50	Super 9 /Sport	00-	Trasmissione	E 762010000	6201	12X32X10	00108211
50	Super 9 /Sport	00-	Carter	E 762010000	6201	12X32X10	00108211
50	Super 9 /Sport	00-	Alb. Mot.	E 805613512	SC05B61CS35PX1/2A	25X56X12	00109229
50	Super 9 /Sport	03-	Carter	E 762040300	6204C3/5K	20X47X14	00109225
50	Top Boy	97-00	Carter	E 762030300	6203C3/5K	17X40X12	00108019
50	Top Boy	97-00	Alb. Mot.	E 804472910	SC04A47CS29PX1	20X52X12	
50	Top Boy	97-00	Alb. Mot.	E 805613512	SC05B61CS35PX1/2A	25X56X12	00109229
50	Top Boy	97-00	Carter	E 762040300	6204C3/5K	20X47X14	00109225
50	Top Boy	97-00	Trasmissione	E 762010000	6201	12X32X10	00108211
50	Top Boy	97-00	Carter	E 762010000	6201	12X32X10	00108211
50	Yup	02-04	Alb. Mot.	E 805613512	SC05B61CS35PX1/2A	25X56X12	00109229
50	Yup	02-04	Carter	E 762040300	6204C3/5K	20X47X14	00109225
50	ZX Fever		Carter	E 762020000	6202	15X35X11	00108018

Misure	Cod. NTN / Cod. EBF	Applicazione	Marca	cc	Modello	Anno	Rif. Orig.
50		ZX Fever	Carter	E 762030300	6203C3/5K	17X40X12	00108019
125		B&W	Pompa Acqua	E 760000000	6000	10X26X8	00128975
125		B&W	Pompa Acqua	E 760000000	6000	10X26X8	00128975
125		B&W	Carter	E 762030300	6203C3/5K	17X40X12	00125788
125		B&W	Sospensione Post.	E 762030300	6203C3/5K	17X40X12	00165715
125		B&W	Frizione	E 769020022	6902LLU/5K	15X28X7	00127771
125	00-	Trasmissione		E 762040300	6204C3/5K	20X47X14	00125786
125	97-98	Carter		E 762040300	6204C3/5K	20X47X14	00125786
125		Dink /LX	Carter	E 762030300	6203C3/5K	17X40X12	00125788
125		Dink /LX	Sospensione Post.	E 762030300	6203C3/5K	17X40X12	00165715
125	98-00	Pompa Acqua		E 760000000	6000	10X26X8	00128975
125	98-00	Pompa Acqua		E 760000000	6000	10X26X8	00128975
125	98-00	Frizione		E 769020022	6902LLU/5K	15X28X7	00127771
125	98-00	Carter		E 762040300	6204C3/5K	20X47X14	00125786
125		Heroism	Trasmissione	E 762020000	6202	15X35X11	00125787
125	95-97	Carter		E 760020022	6002LLU/5K	15X32X9	00121714
125		Heroism	Trasmissione	E 762030300	6203C3/5K	17X40X12	00125788
125	95-97	Ruota Post.		E 762040300	6204C3/5K	20X47X14	00125786
125		Heroism	Frizione	E 769020022	6902LLU/5K	15X28X7	00127771
125		Heroism	Alb. Mot.	E 805613512	SC05B61CS35PX1/2A	25X56X12	00109229
125	99-00	Trasmissione		E 760020022	6002LLU/5K	15X32X9	00121714
125		Movie	Carter	E 762030300	6203C3/5K	17X40X12	00125788
125	99-00	Carter		E 762040300	6204C3/5K	20X47X14	00125786
125		Movie	Frizione	E 769020022	6902LLU/5K	15X28X7	00127771
125	01-04	Trasmissione		E 760020022	6002LLU/5K	15X32X9	00121714
125		Movie XL	Carter	E 762020000	6202	15X35X11	00125787
125	01-04	Carter		E 762040300	6204C3/5K	20X47X14	00125786
125		People	Carter	E 762020000	6202	15X35X11	00121787
125	99-03	Trasmissione		E 760020022	6002LLU/5K	15X32X9	00121714
125		People	Sospensione Post.	E 762030300	6203C3/5K	17X40X12	00165715
125		People	Carter	E 762040300	6204C3/5K	20X47X14	00121913
125		People	Frizione	E 769020022	6902LLU/5K	15X28X7	00127771
125	00-	Trasmissione		E 760020022	6002LLU/5K	15X32X9	00121714
125	00-	Carter		E 762030300	6203C3/5K	17X40X12	00125788
125	00-	Frizione		E 769020022	6902LLU/5K	15X28X7	00127771
125	00-	Carter		E 762040300	6204C3/5K	20X47X14	00125786
125		Zing	Carter	E 762030300	6203C3/5K	17X40X12	00125788
150		B&W	Pompa Acqua	E 760000000	6000	10X26X8	00128975
150		B&W	Pompa Acqua	E 760000000	6000	10X26X8	00128975
150		B&W	Carter	E 762030300	6203C3/5K	17X40X12	00125788
150		B&W	Sospensione Post.	E 762030300	6203C3/5K	17X40X12	00165715
150		B&W	Frizione	E 769020022	6902LLU/5K	15X28X7	00127771
150	00-	Trasmissione		E 762040300	6204C3/5K	20X47X14	00125786
150	97-98	Carter		E 762040300	6204C3/5K	20X47X14	00121913
150	97-98	Carter		E 762040300	6204C3/5K	20X47X14	00125786
150		Dink /LX	Carter	E 762030300	6203C3/5K	17X40X12	00125788
150		Dink /LX	Sospensione Post.	E 762030300	6203C3/5K	17X40X12	00165715
150	98-00	Carter		E 762040300	6204C3/5K	20X47X14	00125786
150	98-00	Pompa Acqua		E 760000000	6000	10X26X8	00128975
150	98-00	Pompa Acqua		E 760000000	6000	10X26X8	00128975
150	98-00	Frizione		E 769020022	6902LLU/5K	15X28X7	00127771
150		Heroism	Trasmissione	E 762020000	6202	15X35X11	00125787
150	95-97	Carter		E 760020022	6002LLU/5K	15X32X9	00121714
150		Heroism	Sospensione Post.	E 762030300	6203C3/5K	17X40X12	00165715
150		Heroism	Trasmissione	E 762030300	6203C3/5K	17X40X12	00125788
150	95-97	Ruota Post.		E 762040300	6204C3/5K	20X47X14	00125786
150		Heroism	Frizione	E 769020022	6902LLU/5K	15X28X7	00127771
150		Heroism	Alb. Mot.	E 805613512	SC05B61CS35PX1/2A	25X56X12	00109229
150		Movie	Carter	E 762030300	6203C3/5K	17X40X12	00125788
150		Movie	Frizione	E 769020022	6902LLU/5K	15X28X7	00127771
150	01-04	Trasmissione		E 760020022	6002LLU/5K	15X32X9	00121714
150	01-04	Carter		E 762040300	6204C3/5K	20X47X14	00125786
150		Movie XL	Carter	E 762020000	6202	15X35X11	00125787
150		People	Carter	E 762020000	6202	15X35X11	00121787
150	99-03	Trasmissione		E 760020022	6002LLU/5K	15X32X9	00121714
150		People	Sospensione Post.	E 762030300	6203C3/5K	17X40X12	00165715
150		People	Carter	E 762040300	6204C3/5K	20X47X14	00121913
150		People	Frizione	E 769020022	6902LLU/5K	15X28X7	00127771
150	00-	Trasmissione		E 760020022	6002LLU/5K	15X32X9	00121714
150	00-	Carter		E 762030300	6203C3/5K	17X40X12	00125788
150	00-	Frizione		E 769020022	6902LLU/5K	15X28X7	00127771
150	00-	Carter		E 762040300	6204C3/5K	20X47X14	00125786

Misure	Cod. NTN / Cod. EBF	Applicazione	Marca	cc	Modello	Anno	Rif. Orig.
250	B&W		Pompa Acqua	E 760000000	6000	10X26X8	00128975
250	B&W		Pompa Acqua	E 760000000	6000	10X26X8	00128975
250	B&W		Trasmissione	E 763020000	6302	15X42X13	00121011
250	B&W		Carter	E 763020000	6302	15X42X13	00121011
250	B&W		Trasmissione	E 763020000	6302	15X42X13	00121011
250	B&W		Sospensione Post.	E 762040300	6204C3/5K	20X47X14	00162974
250	B&W		Trasmissione	E 762050322	6205LLUC3/5K	25X52X15	00108200
LEM							
50	Flash		Alb. Mot.	E 762040400	6204C4	20X47X14	
50	Ghibli		Alb. Mot.	E 762040400	6204C4	20X47X14	
50	Tornado		Alb. Mot.	E 762040400	6204C4	20X47X14	
MALAGUTI							
50	Centro /SL	93-00	Carter	E 760030022	6003LLU/5K	17X35X10	75104900
50	Centro /SL	93-00	Trasmissione	E 762000300	6200C3/5K	10X30X9	75104700
50	Centro /SL	93-00	Ruota Ant.	E 762010322	6201LLUC3/5K	12X32X10	11941100
50	Centro /SL	93-00	Trasmissione	E 762030300	6203C3/5K	17X40X12	60322700
50	Centro /SL	93-00	Alb. Mot.	E 762040400	6204C4	20X47X14	75106600 ex75105000
50	Ciak		Carter	E 760030022	6003LLU/5K	17X35X10	75104900
50	Ciak	99-04	Trasmissione	E 762000300	6200C3/5K	10X30X9	75104700
50	Ciak		Trasmissione	E 762030300	6203C3/5K	17X40X12	60322700
50	Ciak	99-04	Alb. Mot.	E 762040400	6204C4	20X47X14	75106600 ex75105000
50	Ciak	99-03	Ruota Ant.	E 762010322	6201LLUC3/5K	12X32X10	11941100
50	Crosser /CR1	95-98	Trasmissione	E 763030300	6303C3	17X47X14	60324200
50	Crosser /CR1	95-98	Ruota Ant.	E 762010322	6201LLUC3/5K	12X32X10	11941100
50	Crosser /CR1	95-98	Alb. Mot.	E 805512412	SC05A51CS24PX1/2AQF	25X52X13	30323500
50	Crosser /CR1	95-98	Alb. Mot.	E 762040300	6204C3/5K	20X47X14	75106600
50	F 10 Jet Line	92-03	Trasmissione	E 760030000	6003	17X35X10	75105100
50	F 10 Jet Line	92-03	Carter	E 760030022	6003LLU/5K	17X35X10	75104900
50	F 10 Jet Line	92-03	Trasmissione	E 762000300	6200C3/5K	10X30X9	75104700
50	F 10 Jet Line	92-03	Alb. Mot.	E 762040400	6204C4	20X47X14	75106600 ex75105000
50	F 10 Jet Line (da ZJM 3902001)		Ruota Ant.	E 762000022	6200LLU/5K	10X30X9	11943800
50	F 12 Phantom	94-04	Carter	E 760030022	6003LLU/5K	17X35X10	75104900
50	F 12 Phantom	94-04	Trasmissione	E 762000300	6200C3/5K	10X30X9	75104700
50	F 12 Phantom	94-04	Trasmissione	E 762030300	6203C3/5K	17X40X12	60322700
50	F 12 Phantom	94-04	Alb. Mot.	E 762040400	6204C4	20X47X14	75106600 ex75105000
50	F 12 Phantom	94-04	Ruota Ant.	E 762010322	6201LLUC3/5K	12X32X10	11941100
50	F 12 Phantom LC	94-04	Pompa Acqua	E 760800322	608LLUC3/5K	8X22X7	75105500
50	F 12 Phantom LC	98-00	Ruota Ant.	E 762010322	6201LLUC3/5K	12X32X10	11941100
50	F 15 Firefox	98-04	Carter	E 760030022	6003LLU/5K	17X35X10	75104900
50	F 15 Firefox	98-04	Trasmissione	E 762000300	6200C3/5K	10X30X9	75104700
50	F 15 Firefox	98-04	Trasmissione	E 762030300	6203C3/5K	17X40X12	60322700
50	F 15 Firefox	96-04	Alb. Mot.	E 762040400	6204C4	20X47X14	75106600 ex75105000
50	F 15 FireFox	96-04	Ruota Ant.	E 762010322	6201LLUC3/5K	12X32X10	11941100
50	F 15 Firefox LC	96-04	Pompa Acqua	E 760800322	608LLUC3/5K	8X22X7	75105500
50	Fifty		Ruota Ant.	E 762010000	6201	12X32X10	60324300
50	Fifty		Ruota Post.	E 762010000	6201	12X32X10	60324300
50	Fifty		Trasmissione	E 762030300	6203C3/5K	17X40X12	60322700
50	Yesterday	97-00	Trasmissione	E 760030000	6003	17X35X10	75105100
50	Yesterday	97-00	Carter	E 760030022	6003LLU/5K	17X35X10	75104900
50	Yesterday	97-00	Trasmissione	E 762000300	6200C3/5K	10X30X9	75104700
50	Yesterday	97-00	Ruota Ant.	E 762000022	6200LLU/5K	10X30X9	11943800
50	Yesterday	97-00	Alb. Mot.	E 762040400	6204C4	20X47X14	75106600 ex75105000
100	Ciak		Trasmissione	E 762010000	6201	12X32X10	60324300
100	Ciak	99-00	Ruota Ant.	E 762010322	6201LLUC3/5K	12X32X10	11941100
100	Ciak	99-00	Ruota Post.	E 762010322	6201LLUC3/5K	12X32X10	11941100
100	Ciak		Trasmissione	E 762030300	6203C3/5K	17X40X12	60322700
100	Ciak		Trasmissione	E 763030300	6303C3	17X47X14	60324200
100	F 12		Trasmissione	E 763030300	6303C3	17X47X14	60324200
100	F 12 Phantom		Trasmissione	E 762010000	6201	12X32X10	60324300
100	F 12 Phantom		Trasmissione	E 762030300	6203C3/5K	17X40X12	60322700
100	F 12 Phantom	99-00	Ruota Ant.	E 762010322	6201LLUC3/5K	12X32X10	11941100
125	Ciak		Carter	E 762020000	6202	15X35X11	75100500
125	Ciak		Trasmissione	E 760020000	6002/5K	15X32X9	55101200
125	Ciak	00-03	Ruota Ant.	E 762010322	6201LLUC3/5K	12X32X10	11941100
125	Ciak	00-04	Carter	E 762040400	6204C4	20X47X14	75106600 ex75105000
125	Ciak		Frizione	E 769020022	6902LLU/5K	15X28X7	55100500
125	Ciak Master	04-	Ruota Ant.	E 762010322	6201LLUC3/5K	12X32X10	11941100
125	F 18 Warrior	00-02	Pompa Acqua	E 760000000	6000	10X26X8	55100800
125	F 18 Warrior	00-02	Carter	E 762040400	6204C4	20X47X14	75106600 ex75105000
125	F 18 Warrior	00-02	Frizione	E 769020022	6902LLU/5K	15X28X7	55100500
125	F 18 Warrior	00-02	Ruota Ant.	E 762010322	6201LLUC3/5K	12X32X10	11941100
125	Madison		Distribuzione	E 760040000	6004	20X42X12	75107300

Misure	Cod. NTN / Cod. EBF	Applicazione	Marca	cc	Modello	Anno	Rif. Orig.		
125		Madison			Avviamento	E 760030022	6003LLU/5K	17X35X10	75107200
125		Madison			Trasmissione	E 762030300	6203C3/5K	17X40X12	60322700
125		Madison			Trasmissione	E 763030300	6303C3	17X47X14	75107600
150		Ciak			Carter	E 762020000	6202	15X35X11	75100500
150		Ciak			Trasmissione	E 760020000	6002/5K	15X32X9	55101200
150		Ciak	00-03		Ruota Ant.	E 762010322	6201LLUC3/5K	12X32X10	11941100
150		Ciak	00-04		Carter	E 762040400	6204C4	20X47X14	75106600 ex75105000
150		Ciak			Frizione	E 769020022	6902LLU/5K	15X28X7	55100500
150		Ciak Master	04-		Ruota Ant.	E 762010322	6201LLUC3/5K	12X32X10	11941100
150		F 18 Warrior	00-02		Pompa Acqua	E 760000000	6000	10X26X8	55100800
150		F 18 Warrior	00-02		Carter	E 762040400	6204C4	20X47X14	75106600 ex75105000
150		F 18 Warrior	00-02		Frizione	E 769020022	6902LLU/5K	15X28X7	55100500
150		F 18 Warrior	00-02		Ruota Ant.	E 762010322	6201LLUC3/5K	12X32X10	11941100
150		Madison			Distribuzione	E 760040000	6004	20X42X12	75107300
150		Madison			Avviamento	E 760030022	6003LLU/5K	17X35X10	75107200
150		Madison			Trasmissione	E 762030300	6203C3/5K	17X40X12	60322700
150		Madison			Trasmissione	E 763030300	6303C3	17X47X14	75107600
250		Madison	99-		Trasmissione	E 763020000	6302	15X42X13	95100900
250		Madison			Trasmissione	E 763030300	6303C3	17X47X14	95100700
MBK									
50		Booster	90-94		Trasmissione	E 762000022	6200LLU/5K	10X30X9	9330620009
50		Booster	90-94		Trasmissione	E 762000022	6200LLU/5K	10X30X9	9330620009
50		Booster	00-03		Trasmissione	E 762000022	6200LLU/5K	10X30X9	9330620009
50		Booster	01-03		Trasmissione	E 762000022	6200LLU/5K	10X30X9	9330620009
50		Booster	01-04		Alb. Mot.	E 762040400	6204C4	20X47X14	93306204X2
50		Booster	90-94		Carter	E 760020022	6002LLU/5K	15X32X9	9330600201
50		Booster	01-03		Carter	E 760020022	6002LLU/5K	15X32X9	9330600201
50		Booster			Ruota Post.	E 763000022	6300LLU/5K	10X35X11	
50		Booster	90-94		Trasmissione	E 762030322	6203LLUC3/5K	17X40X12	9330620310
50		Booster	01-02		Trasmissione	E 762030322	6203LLUC3/5K	17X40X12	9330620310
50		Booster	90-94		Alb. Mot.	E 762040400	6204C4	20X47X14	9330620468
50		Booster N.G.	95-03		Trasmissione	E 762000022	6200LLU/5K	10X30X9	9330620009
50		Booster N.G.	95-00		Trasmissione	E 762030322	6203LLUC3/5K	17X40X12	9330620310
50		Booster N.G.	95-03		Trasmissione	E 762000022	6200LLU/5K	10X30X9	9330620009
50		Booster N.G.	95-98		Alb. Mot.	E 762040400	6204C4	20X47X14	9330620468
50		Booster N.G.	95-03		Alb. Mot.	E 762040400	6204C4	20X47X14	93306204X2
50		Booster N.G.	95-03		Carter	E 760020022	6002LLU/5K	15X32X9	9330600201
50		Booster Naked	03-		Trasmissione	E 762000022	6200LLU/5K	10X30X9	9330620009
50		Booster Naked	03-		Trasmissione	E 762000022	6200LLU/5K	10X30X9	9330620009
50		Booster Naked	03-04		Alb. Mot.	E 762040400	6204C4	20X47X14	93306204X2
50		Booster Naked	03-		Carter	E 760020022	6002LLU/5K	15X32X9	9330600201
50		Booster R	94-95		Trasmissione	E 762000022	6200LLU/5K	10X30X9	9330620009
50		Booster R	94-95		Trasmissione	E 762000022	6200LLU/5K	10X30X9	9330620009
50		Booster R	94-95		Alb. Mot.	E 762040400	6204C4	20X47X14	9330620468
50		Booster Road	94-95		Trasmissione	E 762030322	6203LLUC3/5K	17X40X12	9330620310
50		Booster Road	94-95		Carter	E 760020022	6002LLU/5K	15X32X9	9330600201
50		Booster Rocket	97-98		Trasmissione	E 762000022	6200LLU/5K	10X30X9	9330620009
50		Booster Rocket	97-98		Trasmissione	E 762030322	6203LLUC3/5K	17X40X12	9330620310
50		Booster Rocket	97-98		Trasmissione	E 762000022	6200LLU/5K	10X30X9	9330620009
50		Booster Rocket	97-98		Alb. Mot.	E 762040400	6204C4	20X47X14	9330620468
50		Booster Rocket	97-98		Alb. Mot.	E 762040400	6204C4	20X47X14	93306204X2
50		Booster Rocket	97-98		Carter	E 760020022	6002LLU/5K	15X32X9	9330600201
50		Booster Spirit	96-03		Trasmissione	E 762000022	6200LLU/5K	10X30X9	9330620009
50		Booster Spirit	96-00		Trasmissione	E 762030322	6203LLUC3/5K	17X40X12	9330620310
50		Booster Spirit	96-03		Trasmissione	E 762000022	6200LLU/5K	10X30X9	9330620009
50		Booster Spirit	96-98		Alb. Mot.	E 762040400	6204C4	20X47X14	9330620468
50		Booster Spirit	99-03		Alb. Mot.	E 762040400	6204C4	20X47X14	93306204X2
50		Booster Spirit	96-03		Carter	E 760020022	6002LLU/5K	15X32X9	9330600201
50		Booster Track	95-98		Carter	E 760020022	6002LLU/5K	15X32X9	9330600201
50		Booster Track	96-98		Trasmissione	E 762000022	6200LLU/5K	10X30X9	9330620009
50		Booster Track	96-98		Trasmissione	E 762030322	6203LLUC3/5K	17X40X12	9330620310
50		Booster Track	96-98		Alb. Mot.	E 762040400	6204C4	20X47X14	9330620468
50		Booster Track	96-98		Trasmissione	E 762000022	6200LLU/5K	10X30X9	9330620009
50		CR Z Target	91-95		Carter	E 760020022	6002LLU/5K	15X32X9	9330600201
50		CR Z Target	91-96		Alb. Mot.	E 762040400	6204C4	20X47X14	9330620468
50		CT S/SS/New Sorriso	91-95		Carter	E 760020022	6002LLU/5K	15X32X9	9330600201
50		CT S/SS/New Sorriso	93-95		Alb. Mot.	E 762040400	6204C4	20X47X14	9330620468
50		Evolis			Ruota Post.	E 760040000	6004	20X42X12	
50		Evolis			Carter	E 760030022	6003LLU/5K	17X35X10	9330600316
50		Evolis	92-93		Trasmissione	E 762030322	6203LLUC3/5K	17X40X12	9330620310
50		Evolis	91-95		Alb. Mot.	E 762040400	6204C4	20X47X14	9330620468
50		Evolis	92-95		Trasmissione	E 762000022	6200LLU/5K	10X30X9	9330620009

Misure	Cod. NTN / Cod. EBF	Applicazione	Marca	cc	Modello	Anno	Rif. Orig.	
50		Fizz		Trasmissione	E 760040000	6004	20X42X12	9330620346
50		Fizz		Carter	E 760030022	6003LLU/5K	17X35X10	9330600316
50		Fizz	94-95	Trasmissione	E 762000022	6200LLU/5K	10X30X9	9330620009
50		Fizz	94-95	Alb. Mot.	E 762040400	6204C4	20X47X14	9330620468
50		Flipper		Ruota Post.	E 760040000	6004	20X42X12	
50		Flipper		Carter	E 760030022	6003LLU/5K	17X35X10	9330600316
50		Flipper	98-04	Trasmissione	E 762000022	6200LLU/5K	10X30X9	9330620009
50		Flipper	98-00	Trasmissione	E 762030322	6203LLUC3/5K	17X40X12	9330620310
50		Flipper	98-00	Alb. Mot.	E 762040400	6204C4	20X47X14	9330620468
50		Flipper	98-03	Trasmissione	E 762000022	6200LLU/5K	10X30X9	9330620009
50		Flipper	01-04	Alb. Mot.	E 762040400	6204C4	20X47X14	93306204X2
50		Forte		Carter	E 760030022	6003LLU/5K	17X35X10	9330600316
50		Forte	94-95	Trasmissione	E 762000022	6200LLU/5K	10X30X9	9330620009
50		Forte	94-96	Alb. Mot.	E 762040400	6204C4	20X47X14	9330620468
50		Mach G	02-04	Trasmissione	E 762000022	6200LLU/5K	10X30X9	9330620009
50		Mach G	01-04	Trasmissione	E 762000022	6200LLU/5K	10X30X9	9330620009
50		Mach G	02-04	Alb. Mot.	E 762040400	6204C4	20X47X14	9330620468
50		New Sorriso	95-96	Trasmissione	E 762000022	6200LLU/5K	10X30X9	9330620009
50		Nitro	97-98	Ruota Post.	E 760040000	6004	20X42X12	
50		Nitro		Carter	E 760030022	6003LLU/5K	17X35X10	9330600316
50		Nitro	97-04	Trasmissione	E 762000022	6200LLU/5K	10X30X9	9330620009
50		Nitro	97-02	Trasmissione	E 762030322	6203LLUC3/5K	17X40X12	9330620310
50		Nitro	97-98	Alb. Mot.	E 762040400	6204C4	20X47X14	93306204X2
50		Nitro	99-04	Alb. Mot.	E 762040400	6204C4	20X47X14	9330620468
50		Ovetto	-01	Ruota Post.	E 760040000	6004	20X42X12	
50		Ovetto		Carter	E 760030022	6003LLU/5K	17X35X10	9330600316
50		Ovetto	97-04	Trasmissione	E 762000022	6200LLU/5K	10X30X9	9330620009
50		Ovetto	97-01	Trasmissione	E 762030322	6203LLUC3/5K	17X40X12	9330620310
50		Ovetto	97-04	Alb. Mot.	E 762040400	6204C4	20X47X14	9330620468
50		Ovetto	97-04	Trasmissione	E 762000022	6200LLU/5K	10X30X9	9330620009
50		Ovetto	97-01	Alb. Mot.	E 762040400	6204C4	20X47X14	93306204X2
50		Stunt	00-02	Trasmissione	E 762000022	6200LLU/5K	10X30X9	9330620009
50		Stunt	00-02	Trasmissione	E 762000022	6200LLU/5K	10X30X9	9330620009
50		Stunt	00-02	Alb. Mot.	E 762040400	6204C4	20X47X14	93306204X2
50		Stunt	00-02	Carter	E 760020022	6002LLU/5K	15X32X9	9330600201
125		XC Flame		Distribuzione	E 760040000	6004	20X42X12	
125		XC Flame	00-	Ruota Ant.	E 762010322	6201LLUC3/5K	12X32X10	9330620117
125		XC Flame		Alb. Mot.	E 762040400	6204C4	20X47X14	9330620529
125		XC Flame		Frizione	E 762050400	6205C4	25X52X15	
125		XC Flame /R	95-00	Trasmissione	E 763020022	6302LLU/5K	15X42X13	9330630202
125		XC Flame K R	96-99	Ruota Ant.	E 762010322	6201LLUC3/5K	12X32X10	9330620117
125		XC Flame T	95-99	Ruota Ant.	E 762010322	6201LLUC3/5K	12X32X10	9330620117
125		XN Doodo	00-02	Distribuzione	E 760040000	6004	20X42X12	93306004YE
125		XN Doodo	00-02	Avviamento	E 760030022	6003LLU/5K	17X35X10	9330600316
125		XN Doodo	00-02	Trasmissione	E 763030300	6303C3	17X47X14	93306303X0
125		XN Doodo	00-02	Ruota Ant.	E 762010322	6201LLUC3/5K	12X32X10	9330620117
125		XQ Thunder	01-04	Avviamento	E 760030022	6003LLU/5K	17X35X10	9330600316
125		XQ Thunder	01-04	Ruota Ant.	E 762010322	6201LLUC3/5K	12X32X10	9330620117
125		XQ Thunder	01-02	Trasmissione	E 763020022	6302LLU/5K	15X42X13	9330630202
125		YP Skyliner	98-00	Trasmissione	E 762030322	6203LLUC3/5K	17X40X12	9330620310
125		YP Skyliner		Distribuzione	E 760040000	6004	20X42X12	93306004YE
125		YP Skyliner	98-00	Distribuzione	E 760040000	6004	20X42X12	9330600423
125		YP Skyliner		Avviamento	E 760030022	6003LLU/5K	17X35X10	9330600316
125		YP Skyliner	98-00	Frizione	E 762050400	6205C4	25X52X15	9330620529
125		YP Skyliner		Trasmissione	E 763030300	6303C3	17X47X14	93306303X0
125		YP Skyliner	98-00	Ruota Ant.	E 762010322	6201LLUC3/5K	12X32X10	9330620117
125		YP Skyliner	01-02	Ruota Ant.	E 762010322	6201LLUC3/5K	12X32X10	9330620117
125		YP Skyliner	03-	Ruota Ant.	E 762010322	6201LLUC3/5K	12X32X10	9330620117
125		YP Skyliner	98-00	Trasmissione	E 763020022	6302LLU/5K	15X42X13	9330630202
150		XC Vertex	97-	Ruota Ant.	E 762010322	6201LLUC3/5K	12X32X10	9330620117
150		XC Vertex	97-	Trasmissione	E 763020022	6302LLU/5K	15X42X13	9330630202
150		XN Doodo	00-02	Distribuzione	E 760040000	6004	20X42X12	93306004YE
150		XN Doodo	00-02	Avviamento	E 760030022	6003LLU/5K	17X35X10	9330600316
150		XN Doodo	00-02	Trasmissione	E 763030300	6303C3	17X47X14	93306303X0
150		XN Doodo	00-02	Ruota Ant.	E 762010322	6201LLUC3/5K	12X32X10	9330620117
150		XQ Thunder	01-04	Avviamento	E 760030022	6003LLU/5K	17X35X10	9330600316
150		XQ Thunder	01-04	Ruota Ant.	E 762010322	6201LLUC3/5K	12X32X10	9330620117
150		XQ Thunder	01-02	Trasmissione	E 763020022	6302LLU/5K	15X42X13	9330630202
150		YP Skyliner		Distribuzione	E 760040000	6004	20X42X12	93306004YE
150		YP Skyliner		Avviamento	E 760030022	6003LLU/5K	17X35X10	9330600316
150		YP Skyliner		Trasmissione	E 763030300	6303C3	17X47X14	93306303X0
150		YP Skyliner	00-	Ruota Ant.	E 762010322	6201LLUC3/5K	12X32X10	9330620117

cc	Modello	Anno	Applicazione	Cod. EBF	Cuscinetto	Misure	Rif. Orig.
150	YP Skyliner	01-02	Ruota Ant.	E 762010322	6201LLUC3/5K	12X32X10	9330620117
150	YP Skyliner	00-	Trasmissione	E 763020022	6302LLU/5K	15X42X13	9330630202
180	YP Skyliner	03-	Ruota Ant.	E 762010322	6201LLUC3/5K	12X32X10	9330620117
250	YP Skyliner		Pompa Acqua	E 760000000	6000	10X26X8	9330600004
250	YP Skyliner		Avviamento	E 760030022	6003LLU/5K	17X35X10	9330600316
250	YP Skyliner		Alb. Mot.	E 763280300	63/28C3	28X68X18	
250	YP Skyliner	02-03	Ruota Ant.	E 763020022	6302LLU/5K	15X42X13	9330630212
250	YP Skyliner	00-03	Ruota Post.	E 763020022	6302LLU/5K	15X42X13	9330630212
250	YP Skyliner	99-	Trasmissione	E 763020000	6302	15X42X13	
250	YP Skyliner	00-03	Sospensione Post.	E 763020022	6302LLU/5K	15X42X13	9330630212
250	YP Skyliner	00-03	Ruota Ant.	E 763020022	6302LLU/5K	15X42X13	9330630202
250	YP Skyliner	00-03	Trasmissione	E 763020022	6302LLU/5K	15X42X13	9330630202
MINARELLI							
50	motori LC		Pompa Acqua	E 760800322	608LLUC3/5K	8X22X7	
50	motori Minarelli		Trasmissione	E 762030300	6203C3/5K	17X40X12	5102299000
50	motori Minarelli		Trasmissione	E 762030322	6203LLUC3/5K	17X40X12	
50	motori Minarelli		Carter	E 760030022	6003LLU/5K	17X35X10	5102379000
50	motori Minarelli			E 760030000	6003	17X35X10	5102409000
50	motori Minarelli			E 762000300	6200C3/5K	10X30X9	5102139000
50	motori Minarelli			E 762010000	6201	12X32X10	5174089000
50	motori Minarelli			E 762020000	6202	15X35X11	5102039000
50	motori Minarelli			E 762030000	6203	17X40X12	5102059000
50	motori Minarelli			E 762030400	6203C4	15X40X12	5102289000
50	motori Minarelli		Trasmissione	E 762030300	6203C3/5K	17X40X12	5102349000
50	motori Minarelli			E 762040002	6204ZZ/5K	20X47X14	5102359000
50	Aprilia-MBK-Yam.-Ital.-Mal.(Rinf.)		Alb. Mot.	E 762040400	6204C4	20X47X14	510245900
50	Aprilia-MBK-Yam.-Ital.-Mal.(Teflon)		Alb. Mot.	E 762040400	6204C4	20X47X14	510245900
50			Carter	E 760020022	6002LLU/5K	15X32X9	
MORINI FRANCO							
50			Alb. Mot.	E 805512412	SC05A51CS24PX1/2AQF	25X52X13	
50			Alb. Mot.	E 762040300	6204C3/5K	20X47X14	126054
100			Alb. Mot.	E 805512412	SC05A51CS24PX1/2AQF	25X52X13	
100				E 762040300	6204C3/5K	20X47X14	126054
				E 762020000	6202	15X35X11	126002
				E 762030300	6203C3/5K	17X40X12	126021
				E 762030002	6203ZZ/5K	17X40X12	126023
MOTO GUZZI							
350	Nevada	92-97	Trasmissione	E 760040000	6004	20X42X12	000922011200
350	Nevada (tutti)	92-99	Ruota Post.	E 763030022	6303LLU/5K	17X47X14	000922042170/180
350	Nevada (tutti)	92-97	Ruota Ant.	E 760040022	6004LLU/5K	20X42X12	000922042210
350	Nevada Club	98-99	Trasmissione	E 760040000	6004	20X42X12	000922011200
350	NTX	87-90	Ruota Ant.	E 763030022	6303LLU/5K	17X47X14	000922042170/180
350	NTX	87-90	Ruota Post.	E 763030022	6303LLU/5K	17X47X14	000922042170/180
350	NTX	87-90	Trasmissione	E 760040000	6004	20X42X12	000922011200
350	V35	77-80	Trasmissione	E 760040000	6004	20X42X12	000922011200
350	V35 C	82-86	Trasmissione	E 760040000	6004	20X42X12	000922011200
350	V35 Carabinieri	90-01	Trasmissione	E 760040000	6004	20X42X12	000922011200
350	V35 Carabinieri/PA	92-01	Ruota Ant.	E 760040022	6004LLU/5K	20X42X12	000922042210
350	V35 Florida	86-90	Trasmissione	E 760040000	6004	20X42X12	000922011200
350	V35 Florida/C	86-90	Ruota Ant.	E 763030022	6303LLU/5K	17X47X14	000922042170/180
350	V35 Florida/C/Carabinieri	90-01	Ruota Post.	E 763030022	6303LLU/5K	17X47X14	000922042170/180
350	V35 II	81-85	Ruota Ant.	E 763030022	6303LLU/5K	17X47X14	000922042170/180
350	V35 II	81-85	Trasmissione	E 760040000	6004	20X42X12	000922011200
350	V35 III	85-87	Ruota Post.	E 763030022	6303LLU/5K	17X47X14	000922042170/180
350	V35 III	85-87	Trasmissione	E 760040000	6004	20X42X12	000922011200
500	V50	77-80	Trasmissione	E 760040000	6004	20X42X12	000922011200
500	V50 C	82-86	Ruota Ant.	E 763030022	6303LLU/5K	17X47X14	000922042170/180
500	V50 C	82-86	Trasmissione	E 760040000	6004	20X42X12	000922011200
500	V50 III	80-84	Trasmissione	E 760040000	6004	20X42X12	000922011200
500	V50 III/C/PA	92-01	Ruota Post.	E 763030022	6303LLU/5K	17X47X14	000922042170/180
500	V50 PA	92-01	Ruota Ant.	E 760040022	6004LLU/5K	20X42X12	000922042210
500	V50 PA	92-01	Trasmissione	E 760040000	6004	20X42X12	000922011200
500	V50 PA	82-90	Trasmissione	E 760040000	6004	20X42X12	000922011200
650	65 GT	87-89	Trasmissione	E 760040000	6004	20X42X12	000922011200
650	NTX	87-90	Ruota Post.	E 763030022	6303LLU/5K	17X47X14	000922042170/180
650	NTX	87-90	Trasmissione	E 760040000	6004	20X42X12	000922011200
650	V65 C	82-85	Trasmissione	E 760040000	6004	20X42X12	000922011200
650	V65 Custom	82-85	Ruota Ant.	E 763030022	6303LLU/5K	17X47X14	000922042170/180
650	V65 Florida	86-92	Ruota Ant.	E 763030022	6303LLU/5K	17X47X14	000922042170/180
650	V65 Florida	86-92	Trasmissione	E 760040000	6004	20X42X12	000922011200
650	V65 Polizia	88-95	Ruota Post.	E 763030022	6303LLU/5K	17X47X14	000922042170/180
650	V65 Polizia	88-95	Trasmissione	E 760040000	6004	20X42X12	000922011200

cc	Modello	Anno	Applicazione	Cod. EBF	Cuscinetto	Misure	Rif. Orig.
650	V65 Polizia/PA	88-95	Ruota Ant.	E 760040022	6004LLU/5K	20X42X12	000922042210
750	Breva	03-	Ruota Ant.	E 760040022	6004LLU/5K	20X42X12	000922042210
750	Breva	03-	Ruota Ant.	E 763030022	6303LLU/5K	17X47X14	000922042170/180
750	Breva	03-	Trasmissione	E 760040000	6004	20X42X12	000922011200
750	Nevada	91-97	Trasmissione	E 760040000	6004	20X42X12	000922011200
750	Nevada	02-03	Trasmissione	E 760040000	6004	20X42X12	000922011200
750	Nevada (tutti)	91-01	Ruota Post.	E 763030022	6303LLU/5K	17X47X14	000922042170/180
750	Nevada (tutti)	92-01	Ruota Ant.	E 760040022	6004LLU/5K	20X42X12	000922042210
750	Nevada Club	98-01	Trasmissione	E 760040000	6004	20X42X12	000922011200
750	Polizia	92-01	Ruota Ant.	E 763030022	6303LLU/5K	17X47X14	000922042170/180
750	Polizia	92-02	Trasmissione	E 760040000	6004	20X42X12	000922011200
750	Polizia PA	95-01	Ruota Ant.	E 760040022	6004LLU/5K	20X42X12	000922042210
750	SP	90-92	Ruota Post.	E 763030022	6303LLU/5K	17X47X14	000922042170/180
750	SP	90-92	Ruota Ant.	E 760040022	6004LLU/5K	20X42X12	000922042210
750	SP	90-92	Trasmissione	E 760040000	6004	20X42X12	000922011200
750	Strada	93-95	Ruota Ant.	E 760040022	6004LLU/5K	20X42X12	000922042210
750	Strada	93-95	Ruota Post.	E 763030022	6303LLU/5K	17X47X14	000922042170/180
750	Strada	93-95	Trasmissione	E 760040000	6004	20X42X12	000922011200
750	Targa	90-92	Ruota Post.	E 763030022	6303LLU/5K	17X47X14	000922042170/180
750	Targa	90-92	Ruota Ant.	E 760040022	6004LLU/5K	20X42X12	000922042210
750	Targa	90-92	Trasmissione	E 760040000	6004	20X42X12	000922011200
750	V75 PA	92-01	Ruota Ant.	E 760040022	6004LLU/5K	20X42X12	000922042210
750	V75 PA	92-01	Trasmissione	E 760040000	6004	20X42X12	000922011200
750	V75 PA (tutti)	92-01	Ruota Post.	E 763030022	6303LLU/5K	17X47X14	000922042170/180
850	Le Mans III	81-84	Ruota Ant.	E 760040022	6004LLU/5K	20X42X12	000922042210
850	Le mans III	81-84	Ruota Ant.	E 762040322	6204LLUC3/5K	20X47X14	000922042200
850	Le mans III	81-84	Ruota Post.	E 762040322	6204LLUC3/5K	20X47X14	000922042200
850	Le Mans III	81-84	Trasmissione	E 763030000	6303	17X47X14	000922014170
850	T3	79-85	Ruota Ant.	E 762040322	6204LLUC3/5K	20X47X14	000922042200
850	T3	79-85	Ruota Post.	E 762040322	6204LLUC3/5K	20X47X14	000922042200
850	T3	79-85	Trasmissione	E 763030000	6303	17X47X14	000922014170
850	T3/T5		Ruota Ant.	E 762050322	6205LLUC3/5K	25X52X15	000922052270
850	T3/T5		Ruota Post.	E 762050322	6205LLUC3/5K	25X52X15	000922052270
850	T5	85-01	Trasmissione	E 763030000	6303	17X47X14	000922014170
850	T5 Civile III serie	85-88	Ruota Post.	E 760040022	6004LLU/5K	20X42X12	000922042210
850	T5 III	85-88	Trasmissione	E 763030000	6303	17X47X14	000922014170
850	T5 Polizia	94-95	Trasmissione	E 763030000	6303	17X47X14	000922014170
850	T5 Polizia/CC/Civile	85-01	Ruota Ant.	E 760040022	6004LLU/5K	20X42X12	000922042210
850	T5 Polizia/CC/Civile/Civile III	85-01	Ruota Post.	E 762040322	6204LLUC3/5K	20X47X14	000922042200
1000	California II	83-86	Ruota Post.	E 762040322	6204LLUC3/5K	20X47X14	000922042200
1000	California II	83-86	Trasmissione	E 763030000	6303	17X47X14	000922014170
1000	California III Carb.	87-93	Trasmissione	E 763030000	6303	17X47X14	000922014170
1000	California III Iniez.	90-93	Trasmissione	E 763030000	6303	17X47X14	000922014170
1000	Daytona	92-95	Ruota Ant.	E 762040322	6204LLUC3/5K	20X47X14	000922042200
1000	Daytona	92-95	Distribuzione	E 763030022	6303LLU/5K	17X47X14	000922014140
1000	Daytona	92-95	Ruota Post.	E 763030022	6303LLU/5K	17X47X14	000922042170/180
1000	Daytona /Racing	92-96	Trasmissione	E 763030000	6303	17X47X14	000922014170
1000	Daytona Racing	96-	Ruota Post.	E 763030022	6303LLU/5K	17X47X14	000922042170/180
1000	Daytona Racing	96-	Ruota Post.	E 762040322	6204LLUC3/5K	20X47X14	000922042200
1000	Daytona Racing	96-	Distribuzione	E 763030022	6303LLU/5K	17X47X14	000922014140
1000	Daytona RS	97-98	Ruota Ant.	E 762050322	6205LLUC3/5K	25X52X15	000922052270
1000	Daytona RS	97-99	Distribuzione	E 763030022	6303LLU/5K	17X47X14	000922014140
1000	Daytona RS	97-98	Ruota Ant.	E 762040322	6204LLUC3/5K	20X47X14	000922042200
1000	Daytona RS	97-98	Trasmissione	E 763030000	6303	17X47X14	000922014170
1000	GT	87-91	Ruota Ant.	E 760040022	6004LLU/5K	20X42X12	000922042210
1000	GT	87-91	Ruota Post.	E 762040322	6204LLUC3/5K	20X47X14	000922042200
1000	GT	87-91	Trasmissione	E 763030000	6303	17X47X14	000922014170
1000	Le Mans	84-93	Ruota Ant.	E 760040022	6004LLU/5K	20X42X12	000922042210
1000	Le Mans	84-93	Ruota Post.	E 762040322	6204LLUC3/5K	20X47X14	000922042200
1000	Le mans	84-93	Trasmissione	E 763030000	6303	17X47X14	000922014170
1000	Quota	92-97	Trasmissione	E 763030000	6303	17X47X14	000922014170
1000	S	89-94	Ruota Ant.	E 762040322	6204LLUC3/5K	20X47X14	000922042200
1000	S	89-94	Ruota Ant.	E 760040022	6004LLU/5K	20X42X12	000922042210
1000	S	89-94	Trasmissione	E 763030000	6303	17X47X14	000922014170
1000	SP	79-83	Trasmissione	E 763030000	6303	17X47X14	000922014170
1000	SP II	83-88	Trasmissione	E 763030000	6303	17X47X14	000922014170
1000	SP II/III		Ruota Ant.	E 762050322	6205LLUC3/5K	25X52X15	000922052270
1000	SP III	89-94	Ruota Ant.	E 762040322	6204LLUC3/5K	20X47X14	000922042200
1000	SP III	89-94	Trasmissione	E 763030000	6303	17X47X14	000922014170
1000	Strada	93-94	Ruota Ant.	E 760040022	6004LLU/5K	20X42X12	000922042210
1000	Strada	93-94	Ruota Ant.	E 762040322	6204LLUC3/5K	20X47X14	000922042200
1000	Strada	93-94	Ruota Post.	E 762040322	6204LLUC3/5K	20X47X14	000922042200

cc	Modello	Anno	Applicazione	Cod. EBF	Cuscinetto	Misure	Rif. Orig.
1000	Strada	93-94	Trasmissione	E 763030000	6303	17X47X14	000922014170
1000	V10 Centauro	97-99	Ruota Ant.	E 762050322	6205LLUC3/5K	25X52X15	000922052270
1000	V10 Centauro	97-99	Distribuzione	E 763030022	6303LLU/5K	17X47X14	000922014140
1000	V10 Centauro	97-99	Ruota Post.	E 762040322	6204LLUC3/5K	20X47X14	000922042200
1000	V10 Centauro	97-99	Trasmissione	E 763030000	6303	17X47X14	000922014170
1100	California	94-97	Ruota Ant.	E 762040322	6204LLUC3/5K	20X47X14	000922042200
1100	California	94-97	Trasmissione	E 763030000	6303	17X47X14	000922014170
1100	California /EV	97-01	Ruota Post.	E 762040322	6204LLUC3/5K	20X47X14	000922042200
1100	California EV	97-00	Trasmissione	E 763030000	6303	17X47X14	000922014170
1100	California EV	01-02	Trasmissione	E 763030000	6303	17X47X14	000922014170
1100	California EV /Touring	03-	Ruota Post.	E 762040322	6204LLUC3/5K	20X47X14	000922042200
1100	California EV Stone	03-04	Trasmissione	E 763030000	6303	17X47X14	000922014170
1100	California II	83-86	Ruota Ant.	E 760040022	6004LLU/5K	20X42X12	000922042210
1100	California III carb./carena	87-93	Ruota Ant.	E 760040022	6004LLU/5K	20X42X12	000922042210
1100	California III iniez.	90-93	Ruota Ant.	E 760040022	6004LLU/5K	20X42X12	000922042210
1100	California III carb./carena	87-93	Ruota Ant.	E 762040322	6204LLUC3/5K	20X47X14	000922042200
1100	California III iniez.	90-93	Ruota Post.	E 762040322	6204LLUC3/5K	20X47X14	000922042200
1100	California Jackal	99-01	Trasmissione	E 763030000	6303	17X47X14	000922014170
1100	California Jackal/Special	99-01	Ruota Ant.	E 762040322	6204LLUC3/5K	20X47X14	000922042200
1100	California Jackal/Special	99-01	Ruota Post.	E 762040322	6204LLUC3/5K	20X47X14	000922042200
1100	California Special	99-00	Trasmissione	E 763030000	6303	17X47X14	000922014170
1100	California Special Sport	02-03	Trasmissione	E 763030000	6303	17X47X14	000922014170
1100	California Sport	01-02	Trasmissione	E 763030000	6303	17X47X14	000922014170
1100	California Stone	01-02	Trasmissione	E 763030000	6303	17X47X14	000922014170
1100	California Stone Metal	02-03	Trasmissione	E 763030000	6303	17X47X14	000922014170
1100	California Stone/Allum./Titanium	03-	Ruota Post.	E 762040322	6204LLUC3/5K	20X47X14	000922042200
1100	Quota /ES	92-01	Ruota Post.	E 762040322	6204LLUC3/5K	20X47X14	000922042200
1100	Quota /ES	92-01	Ruota Ant.	E 763030022	6303LLU/5K	17X47X14	000922042170/180
1100	Quota ES	99-01	Trasmissione	E 763030000	6303	17X47X14	000922014170
1100	Sport	99-01	Ruota Ant.	E 762050322	6205LLUC3/5K	25X52X15	000922052270
1100	Sport carb.	94-96	Ruota Ant.	E 762040322	6204LLUC3/5K	20X47X14	000922042200
1100	Sport Carb.	94-96	Ruota Post.	E 763030022	6303LLU/5K	17X47X14	000922042170/180
1100	Sport Carb.	94-96	Trasmissione	E 763030000	6303	17X47X14	000922014170
1100	Sport Corsa	98-99	Ruota Post.	E 762040322	6204LLUC3/5K	20X47X14	000922042200
1100	Sport Corsa	98-99	Ruota Ant.	E 762050322	6205LLUC3/5K	25X52X15	000922052270
1100	Sport Corsa	98-99	Trasmissione	E 763030000	6303	17X47X14	000922014170
1100	Sport i.e.	96-99	Ruota Ant.	E 762050322	6205LLUC3/5K	25X52X15	000922052270
1100	Sport i.e.	96-99	Ruota Post.	E 762040322	6204LLUC3/5K	20X47X14	000922042200
1100	Sport Iniez.	96-99	Trasmissione	E 763030000	6303	17X47X14	000922014170
1100	V11 Cafè Sport / Ballabio / C.I.	96-99	Ruota Ant.	E 762050322	6205LLUC3/5K	25X52X15	000922052270
1100	V11 Ballabio / Coppa Italia	03-	Ruota Post.	E 762040322	6204LLUC3/5K	20X47X14	000922042200
1100	V11 Le mans / Naked / Sport	01-02	Ruota Ant.	E 762050322	6205LLUC3/5K	25X52X15	000922052270
1100	V11 Le mans / Naked / Sport	96-99	Ruota Ant.	E 762050322	6205LLUC3/5K	25X52X15	000922052270
1100	V11 Le Mans / Sport / Scura	03-	Ruota Post.	E 762040322	6204LLUC3/5K	20X47X14	000922042200
1100	V11 Le Mans, Naked	01-02	Trasmissione	E 763040000	6304	20X52X15	000922014230
1100	V11 Le Mans, Naked,Sport	03-04	Trasmissione	E 763040000	6304	20X52X15	000922014230
1100	V11 Sport	99-01	Trasmissione	E 763040000	6304	20X52X15	000922014230
MV AGUSTA							
750	F4		Trasmissione	E 716005000	16005	25X47X8	8A0021774
PEUGEOT							
50	Buxy		Ruota Ant.	E 762020000	6202	15X35X11	750578
50	Buxy	94-97	Alb. Mot.	E 804472910	SC04A47CS29PX1	20X52X12	
50	Buxy - Zenith	94-97	Carter	E 762010000	6201	12X32X10	706433
50	Buxy - Zenith	94-97	Trasmissione	E 762020300	6202C3	15X35X11	722669
50	Buxy - Zenith		Trasmissione	E 762030300	6203C3/5K	17X40X12	725461
50	Buxy - Zenith	94-97	Carter	E 760040300	6004C3	20X42X12	723307
50	Elyseo	99-02	Alb. Mot.	E 804472910	SC04A47CS29PX1	20X52X12	
50	Elyseo	99-	Carter	E 760040300	6004C3	20X42X12	723307
50	Elyseo	99-	Carter	E 762010000	6201	12X32X10	706433
50	Elyseo	99-	Trasmissione	E 762020300	6202C3	15X35X11	722669
50	Elyseo	99-	Ruota Ant.	E 762020300	6202C3	15X35X11	722669
50	Elyseo		Trasmissione	E 762030300	6203C3/5K	17X40X12	725461
50	Elystar	03-	Alb. Mot.	E 804472910	SC04A47CS29PX1	20X52X12	
50	Elystar	03-	Carter	E 760040300	6004C3	20X42X12	723307
50	Fox	94-98	Carter	E 762010000	6201	12X32X10	706433
50	Fox	94-98	Trasmissione	E 762020300	6202C3	15X35X11	722669
50	Fox		Trasmissione	E 762030300	6203C3/5K	17X40X12	725461
50	Jet Force	03-	Carter	E 760040300	6004C3	20X42X12	723307
50	Looxor	01-	Carter	E 762010000	6201	12X32X10	706433
50	Looxor		Ruota Ant.	E 762020000	6202	15X35X11	750578
50	Looxor	01-	Trasmissione	E 762020300	6202C3	15X35X11	722669
50	Looxor	01-02	Alb. Mot.	E 804472910	SC04A47CS29PX1	20X52X12	

cc	Modello	Anno	Applicazione	Cod. EBF	Cuscinetto	Misure	Rif. Orig.
50	Looxor	01-02	Carter	E 760040300	6004C3	20X42X12	723307
50	Looxor	02-	Alb. Mot.	E 804472910	SC04A47CS29PX1	20X52X12	
50	Metal-X	02-	Alb. Mot.	E 804472910	SC04A47CS29PX1	20X52X12	
50	Metal-X	02-	Carter	E 760040300	6004C3	20X42X12	723307
50	SC Metropolis		Alb. Mot.	E 760050000	6005	25X47X12	753581
50	SC Metropolis	85-93	Carter	E 762010000	6201	12X32X10	706433
50	SC Metropolis	85-93	Trasmissione	E 762020300	6202C3	15X35X11	722669
50	SC Metropolis		Alb. Mot.	E 804313412	SC04A31CS34PX1/2AQF	20X47X12	
50	Speedake	95-97	Alb. Mot.	E 804472910	SC04A47CS29PX1	20X52X12	
50	Speedake	95-97	Trasmissione	E 762020300	6202C3	15X35X11	722669
50	Speedake	95-97	Carter	E 760040300	6004C3	20X42X12	723307
50	Speedake	95-97	Carter	E 762010000	6201	12X32X10	706433
50	Speedake		Trasmissione	E 762030300	6203C3/5K	17X40X12	725461
50	Speedfight	97-98	Ruota Ant.	E 762020300	6202C3	15X35X11	722669
50	Speedfight	97-99	Carter	E 760040300	6004C3	20X42X12	723307
50	Speedfight	97-98	Carter	E 762010000	6201	12X32X10	706433
50	Speedfight		Trasmissione	E 762030300	6203C3/5K	17X40X12	725461
50	Speedfight AC	99-00	Alb. Mot.	E 804472910	SC04A47CS29PX1	20X52X12	
50	Speedfight AC/LC	97-98	Alb. Mot.	E 804472910	SC04A47CS29PX1	20X52X12	
50	Speedfight AC/LC	97-98	Trasmissione	E 762020300	6202C3	15X35X11	722669
50	Squab	95-97	Carter	E 762010000	6201	12X32X10	706433
50	Squab		Ruota Ant.	E 762020000	6202	15X35X11	750578
50	Squab	95-97	Trasmissione	E 762020300	6202C3	15X35X11	722669
50	Squab		Trasmissione	E 762030300	6203C3/5K	17X40X12	725461
50	Squab	95-97	Alb. Mot.	E 804472910	SC04A47CS29PX1	20X52X12	
50	Squab	95-97	Carter	E 760040300	6004C3	20X42X12	723307
50	ST Rapido		Trasmissione	E 762024609	6202T2X4UCS34	15X35X11	
50	ST Rapido	85-93	Carter	E 762010000	6201	12X32X10	706433
50	ST Rapido	85-93	Trasmissione	E 762020300	6202C3	15X35X11	722669
50	SV Geo	91-95	Carter	E 762010000	6201	12X32X10	706433
50	SV Geo	91-95	Trasmissione	E 762020300	6202C3	15X35X11	722669
50	SV Geo		Trasmissione	E 762030300	6203C3/5K	17X40X12	725461
50	SV Geo	91-95	Alb. Mot.	E 804472910	SC04A47CS29PX1	20X52X12	
50	SV Geo	91-95	Carter	E 760040300	6004C3	20X42X12	723307
50	Trekker	98-00	Carter	E 762010000	6201	12X32X10	706433
50	Trekker		Ruota Ant.	E 762020000	6202	15X35X11	750578
50	Trekker	98-00	Trasmissione	E 762020300	6202C3	15X35X11	722669
50	Trekker	98-00	Ruota Ant.	E 762020300	6202C3	15X35X11	722669
50	Trekker		Trasmissione	E 762030300	6203C3/5K	17X40X12	725461
50	Trekker	98-00	Alb. Mot.	E 804472910	SC04A47CS29PX1	20X52X12	
50	Trekker	98-00	Carter	E 760040300	6004C3	20X42X12	723307
50	Vivacity	99-00	Carter	E 762010000	6201	12X32X10	706433
50	Vivacity		Ruota Ant.	E 762020000	6202	15X35X11	750578
50	Vivacity	99-	Trasmissione	E 762020300	6202C3	15X35X11	722669
50	Vivacity		Trasmissione	E 762030300	6203C3/5K	17X40X12	725461
50	Vivacity	99-02	Alb. Mot.	E 804472910	SC04A47CS29PX1	20X52X12	
50	Vivacity	99-02	Carter	E 760040300	6004C3	20X42X12	723307
50	X-Fight	00-	Carter	E 762010000	6201	12X32X10	706433
50	X-Fight	00-	Trasmissione	E 762020300	6202C3	15X35X11	722669
50	X-Fight		Trasmissione	E 762030300	6203C3/5K	17X40X12	725461
50	X-Fight	00-	Alb. Mot.	E 804472910	SC04A47CS29PX1	20X52X12	
50	X-Fight	00-	Carter	E 760040300	6004C3	20X42X12	723307
50	X-Race	03-	Alb. Mot.	E 804472910	SC04A47CS29PX1	20X52X12	
50	X-Race	03-	Carter	E 760040300	6004C3	20X42X12	723307
50	Zenith /L /N	94-96	Alb. Mot.	E 804472910	SC04A47CS29PX1	20X52X12	
50	Zenith LN/LS	97-98	Alb. Mot.	E 804472910	SC04A47CS29PX1	20X52X12	
50	Zenith LN/LS/N	97-98	Carter	E 760040300	6004C3	20X42X12	723307
50	Zenith LN/LS/N	97-98	Carter	E 762010000	6201	12X32X10	706433
100	Elyseo	99-01	Carter	E 760040300	6004C3	20X42X12	723307
100	Elyseo	99-01	Carter	E 762010000	6201	12X32X10	706433
100	Elyseo	99-01	Trasmissione	E 762020300	6202C3	15X35X11	722669
100	Elyseo	99-01	Ruota Ant.	E 762020300	6202C3	15X35X11	722669
100	Elyseo		Trasmissione	E 762030300	6203C3/5K	17X40X12	725461
100	Elyseo		Alb. Mot.	E 805613512	SC05B61CS35PX1/2A	25X56X12	736052
100	Looxor	01-	Carter	E 762010000	6201	12X32X10	706433
100	Looxor		Ruota Ant.	E 762020000	6202	15X35X11	750578
100	Looxor	01-	Trasmissione	E 762020300	6202C3	15X35X11	722669
100	Looxor		Trasmissione	E 762030300	6203C3/5K	17X40X12	725461
100	Looxor		Alb. Mot.	E 805613512	SC05B61CS35PX1/2A	25X56X12	736052
100	Looxor		Carter	E 805613512	SC05B61CS35PX1/2A	25X56X12	736052
100	Looxor	01-	Carter	E 760040300	6004C3	20X42X12	723307
100	Speedfight	97-00	Carter	E 762010000	6201	12X32X10	706433

cc	Modello	Anno	Applicazione	Cod. EBF	Cuscinetto	Misure	Rif. Orig.
100	Speedfight	97-00	Trasmissione	E 762020300	6202C3	15X35X11	722669
100	Speedfight		Trasmissione	E 762030300	6203C3/5K	17X40X12	725461
100	Speedfight		Alb. Mot.	E 805613512	SC05B61CS35PX1/2A	25X56X12	736052
100	Speedfight	97-00	Carter	E 760040300	6004C3	20X42X12	723307
100	SV Geo	98-	Carter	E 762010000	6201	12X32X10	706433
100	SV Geo	98-	Trasmissione	E 762020300	6202C3	15X35X11	722669
100	SV Geo		Trasmissione	E 762030300	6203C3/5K	17X40X12	725461
100	SV Geo		Alb. Mot.	E 805613512	SC05B61CS35PX1/2A	25X56X12	736052
100	SV Geo	98-	Carter	E 760040300	6004C3	20X42X12	723307
100	Trekker	98-	Carter	E 762010000	6201	12X32X10	706433
100	Trekker		Ruota Ant.	E 762020000	6202	15X35X11	750578
100	Trekker	98-	Trasmissione	E 762020300	6202C3	15X35X11	722669
100	Trekker	98-	Ruota Ant.	E 762020300	6202C3	15X35X11	722669
100	Trekker		Trasmissione	E 762030300	6203C3/5K	17X40X12	725461
100	Trekker		Alb. Mot.	E 805613512	SC05B61CS35PX1/2A	25X56X12	736052
100	Trekker	98-	Carter	E 760040300	6004C3	20X42X12	723307
100	Vivacity	99-01	Carter	E 762010000	6201	12X32X10	706433
100	Vivacity		Ruota Ant.	E 762020000	6202	15X35X11	750578
100	Vivacity	99-01	Trasmissione	E 762020300	6202C3	15X35X11	722669
100	Vivacity		Trasmissione	E 762030300	6203C3/5K	17X40X12	725461
100	Vivacity		Alb. Mot.	E 805613512	SC05B61CS35PX1/2A	25X56X12	736052
100	Vivacity	99-01	Carter	E 760040300	6004C3	20X42X12	723307
100	X-Fight	00-01	Carter	E 762010000	6201	12X32X10	706433
100	X-Fight	00-01	Trasmissione	E 762020300	6202C3	15X35X11	722669
100	X-Fight		Trasmissione	E 762030300	6203C3/5K	17X40X12	725461
100	X-Fight		Alb. Mot.	E 805613512	SC05B61CS35PX1/2A	25X56X12	736052
100	X-Fight	00-01	Carter	E 760040300	6004C3	20X42X12	723307
125	Elyseo		Ruota Ant.	E 762020000	6202	15X35X11	750578
125	Elyseo		Sospensione Post.	E 762020000	6202	15X35X11	738612
125	Elyseo		Trasmissione	E 763020000	6302	15X42X13	737884
125	Elyseo		Pompa acqua	E 760800322	608LLUC3/5K	8X22X7	739030
150	Elyseo		Ruota Ant.	E 762020000	6202	15X35X11	750578
150	Elyseo		Sospensione Post.	E 762020000	6202	15X35X11	738612
150	Elyseo		Trasmissione	E 763020000	6302	15X42X13	737884
150	Elyseo		Pompa acqua	E 760800322	608LLUC3/5K	8X22X7	739030
				E 762220700	62/22CM	22X50X14	755439
PIAGGIO							
50	motore 4T ultima serie		Trasmissione	E 804274000	3TM-SC04CS27CS40	20X60X13	
50	Ape FL		Alb. Mot.	E 763030300	6303C3	17X47X14	
50	Ape FL/FL2	89-95	Trasmissione	E 716005000	16005	25X47X8	007130
50	Ape FL/FL2	89-95	Alb. Mot.	E 763030000	6303	17X47X14	227687
50	Ape FL/FL2/FL3 Europa	89-99	Alb. Mot.	E 762040500	6204C5	20X47X14	090131
50	Ape FL/FL2/FL3 Europa	89-99	Ruota Post.	E 762040322	6204LLUC3/5K	20X47X14	434735
50	Ape FL/FL2/FL3 Europa	89-99	Ruota Ant.	E 762010000	6201	12X32X10	002800
50	Ape FL2		Alb. Mot.	E 763030300	6303C3	17X47X14	
50	Ape FL3 Europa	96-99	Alb. Mot.	E 763030300	6303C3	17X47X14	
50	Ape FL3 Europa	96-99	Frizione	E 716005000	16005	25X47X8	007130
50	Ape FL3 Europa	96-99	Carter	E 763030000	6303	17X47X14	227687
50	Ape FL3 Europa	96-99	Trasmissione	E 762000000	6200/2A	10X30X9	007035
50	Ape FL3 Europa	96-99	Frizione	E 762000000	6200/2A	10X30X9	007035
50	Ape FL-FL2	89-95	Trasmissione	E 762000000	6200/2A	10X30X9	007035
50	APE FL-FL2	89-95	Alb. Mot.	E 762000000	6200/2A	10X30X9	007035
50	Ape P	80-85	Frizione	E 716005000	16005	25X47X8	007130
50	Ape P	80-85	Carter	E 762040500	6204C5	20X47X14	090131
50	Ape P	80-85	Trasmissione	E 762040322	6204LLUC3/5K	20X47X14	434735
50	Ape P	80-85	Sospensione Post.	E 762040322	6204LLUC3/5K	20X47X14	434735
50	Ape P		Alb. Mot.	E 763030300	6303C3	17X47X14	
50	Ape P	80-85	Forcella Ant.	E 762010000	6201	12X32X10	002800
50	Ape P	80-85	Carter	E 763030000	6303	17X47X14	227687
50	Ape P	80-85	Trasmissione	E 762000000	6200/2A	10X30X9	007035
50	APE P	80-85	Frizione	E 762000000	6200/2A	10X30X9	007035
50	Ape RST Mix	99-03	Alb. Mot.	E 762040500	6204C5	20X47X14	090131
50	Ape RST Mix		Alb. Mot.	E 763030300	6303C3	17X47X14	
50	Ape RST Mix	99-03	Ruota Ant.	E 762010000	6201	12X32X10	002800
50	Ape RST Mix	99-03	Alb. Mot.	E 763030000	6303	17X47X14	227687
50	Ape RST Mix	99-03	Ruota Post.	E 762040322	6204LLUC3/5K	20X47X14	434735
50	Ape RST Mix	99-03	Frizione	E 716005000	16005	25X47X8	007130
50	Ape RST Mix	99-03	Trasmissione	E 762000000	6200/2A	10X30X9	007035
50	Ape RST Mix	99-03	Frizione	E 762000000	6200/2A	10X30X9	007035
50	Ape TM P	85-89	Alb. Mot.	E 762040500	6204C5	20X47X14	090131
50	Ape TM P	85-89	Carter	E 762040322	6204LLUC3/5K	20X47X14	434735
50	Ape TM P	85-89	Ruota Ant.	E 762010000	6201	12X32X10	002800

cc	Modello	Anno	Applicazione	Cod. EBF	Cuscinetto	Misure	Rif. Orig.
50	Ape TM P	85-89	Alb. Mot.	E 763030000	6303	17X47X14	227687
50	Ape TM P	85-89	Ruota Post.	E 762040322	6204LLUC3/5K	20X47X14	434735
50	Ape TM P	85-89	Frizione	E 716005000	16005	25X47X8	007130
50	Ape TM P	85-89	Trasmissione	E 762000000	6200/2A	10X30X9	007035
50	APE TM P	85-89	Alb. Mot.	E 762000000	6200/2A	10X30X9	007035
50	Boss	88-89	Alb. Mot.	E 762020000	6202	15X35X11	102258
50	Boss	88-89	Alb. Mot.	E 762020300	6202C3	15X35X11	241894
50	Bravo	73-81	Alb. Mot.	E 762020000	6202	15X35X11	102258
50	Bravo	73-81	Carter	E 762020300	6202C3	15X35X11	241894
50	Bravo	73-81	Trasmissione	E 941622000	HK1622ZWD	16X22X22	120668
50	Bravo 3	87-90	Carter	E 941212000	HK1212	12X18X12	224309
50	Bravo 3	87-90	Alb. Mot.	E 762020000	6202	15X35X11	102258
50	Bravo 3	87-90	Frizione	E 716005000	16005	25X47X8	007130
50	Bravo 3	87-90	Trasmissione	E 762020300	6202C3	15X35X11	241894
50	Ciao (tutti)	71-01	Alb. Mot.	E 762020300	6202C3	15X35X11	241894
50	Ciao (tutti)	96-00	Ruota Libera	E 762020322	6202LLUC3/5K	15X35X11	113817
50	Ciao (tutti)	80-99	Ruota Post.	E 762020322	6202LLUC3/5K	15X35X11	113817
50	Ciao (tutti)	71-01	Alb. Mot.	E 762020000	6202	15X35X11	102258
50	Ciao Cat.	99-01	Trasmissione	E 941622000	HK1622ZWD	16X22X22	120668
50	Ciao Mix Teen	96-01	Trasmissione	E 941622000	HK1622ZWD	16X22X22	120668
50	Ciao PX-FL-Teen	80-99	Trasmissione	E 941622000	HK1622ZWD	16X22X22	120668
50	Diesis		Ruota Ant.	E 762010322	6201LLUC3/5K	12X32X10	ODN00058120100
50	Diesis	01-	Trasmissione	E 762030300	6203C3/5K	17X40X12	942135 ex 435363
50	Diesis	01-	Trasmissione	E 762040322	6204LLUC3/5K	20X47X14	434735
50	Diesis	01-	Frizione	E 769010322	6901LLUC3/4E	12X24X6	289953
50	Diesis		Frizione	E 931225182	HKS17X25X18-2/L118	17X25X18	289952
50	Diesis	01-	Frizione	E 931225182	HKS17X25X18-2/L118	17X25X18	289952
50	Diesis	01-	Alb. Mot.	E 804472910	SC04A47CS29PX1	20X52X12	431125
50	Free	92-94	Trasmissione	E 762010000	6201	12X32X10	478261
50	Free		Ruota Ant.	E 762010002	6201ZZ/5K	12X32X10	
50	Free		Trasmissione	E 762030322	6203LLUC3/5K	17X40X12	
50	Free		Trasmissione	E 762030322	6203LLUC3/5K	17X40X12	430751
50	Free		Trasmissione	E 762030322	6203LLUC3/5K	17X40X12	430751
50	Free	92-94	Carter	E 941212000	HK1212	12X18X12	224309
50	Free	92-94	Trasmissione	E 762040322	6204LLUC3/5K	20X47X14	434735
50	Free	92-94	Alb. Mot.	E 804472910	SC04A47CS29PX1	20X52X12	431125
50	Free /FL	92-00	Frizione	E 769010322	6901LLUC3/4E	12X24X6	289953
50	Free /FL	92-00	Frizione	E 931225182	HKS17X25X18-2/L118	17X25X18	289952
50	Free Delivery	00-01	Alb. Mot.	E 804472910	SC04A47CS29PX1	20X52X12	431125
50	Free Delivery	00-01	Trasmissione	E 762040322	6204LLUC3/5K	20X47X14	434735
50	Free Delivery	00-01	Trasmissione	E 762030300	6203C3/5K	17X40X12	942135 ex 435363
50	Free Delivery	00-01	Frizione	E 769010322	6901LLUC3/4E	12X24X6	289953
50	Free Delivery	00-01	Frizione	E 931225182	HKS17X25X18-2/L118	17X25X18	289952
50	Free FL	95-00	Trasmissione	E 762040322	6204LLUC3/5K	20X47X14	434735
50	Free FL	95-00	Alb. Mot.	E 804472910	SC04A47CS29PX1	20X52X12	431125
50	Grillo	89-93	Alb. Mot.	E 762020000	6202	15X35X11	102258
50	Grillo	89-93	Alb. Mot.	E 762020300	6202C3	15X35X11	241894
50	Grillo	89-93	Trasmissione	E 941622000	HK1622ZWD	16X22X22	120668
50	Liberty	97-02	Frizione	E 769010322	6901LLUC3/4E	12X24X6	289953
50	Liberty 2T	97-02	Frizione	E 931225182	HKS17X25X18-2/L118	17X25X18	289952
50	Liberty 2T	97-02	Alb. Mot.	E 804472910	SC04A47CS29PX1	20X52X12	431125
50	Liberty 2T	97-02	Ruota Ant.	E 762020322	6202LLUC3/5K	15X35X11	327187
50	Liberty 2T	97-02	Trasmissione	E 762030300	6203C3/5K	17X40X12	942135 ex 435363
50	Liberty 2T/4T	97-02	Trasmissione	E 762040322	6204LLUC3/5K	20X47X14	434735
50	Liberty 4T	00-	Distribuzione	E 762011300	6201JRC3	12X32X10	96926R
50	Liberty 4T	00-02	Frizione	E 769010322	6901LLUC3/4E	12X24X6	289953
50	Liberty 4T	00-02	Frizione	E 931225182	HKS17X25X18-2/L118	17X25X18	289952
50	Liberty 4T	00-02	Alb. Mot.	E 805053310	SC05C05CS33PX1	25X56X12	969381
50	Liberty 4T	00-	Alb. Mot.	E 803392000	TM-SC03A39CS20	17X42X13	96925R
50	Liberty 4T	00-02	Ruota Ant.	E 762020322	6202LLUC3/5K	15X35X11	327187
50	Liberty 4T	00-02	Trasmissione	E 762040322	6204LLUC3/5K	20X47X14	434735
50	Liberty 4T	00-02	Trasmissione	E 762030300	6203C3/5K	17X40X12	942135 ex 435363
50	NRG	94-96	Ruota Ant.	E 762020322	6202LLUC3/5K	15X35X11	327187
50	NRG		Trasmissione	E 762030322	6203LLUC3/5K	17X40X12	430751
50	NRG	94-96	Frizione	E 931225182	HKS17X25X18-2/L118	17X25X18	289952
50	NRG	94-96	Alb. Mot.	E 804472910	SC04A47CS29PX1	20X52X12	431125
50	NRG	94-96	Trasmissione	E 762040322	6204LLUC3/5K	20X47X14	434735
50	NRG /mc2	94-98	Frizione	E 769010322	6901LLUC3/4E	12X24X6	289953
50	NRG /mc2/mc3/Exteme		Trasmissione	E 762010000	6201	12X32X10	478261
50	NRG Extreme	99-00	Alb. Mot.	E 804472910	SC04A47CS29PX1	20X52X12	431125
50	NRG Extreme		Ruota Ant.	E 762020322	6202LLUC3/5K	15X35X11	
50	NRG Extreme	99-00	Frizione	E 769010322	6901LLUC3/4E	12X24X6	289953

cc	Modello	Anno	Applicazione	Cod. EBF	Cuscinetto	Misure	Rif. Orig.
50	NRG Extreme	99-00	Frizione	E 931225182	HKS17X25X18-2/L118	17X25X18	289952
50	NRG Extreme	99-00	Ruota Ant.	E 762020322	6202LLUC3/5K	15X35X11	327187
50	NRG Extreme	99-00	Trasmissione	E 762040322	6204LLUC3/5K	20X47X14	434735
50	NRG mc2	96-98	Ruota Ant.	E 762020322	6202LLUC3/5K	15X35X11	327187
50	NRG mc2		Trasmissione	E 762030322	6203LLUC3/5K	17X40X12	430751
50	NRG mc2	96-98	Frizione	E 931225182	HKS17X25X18-2/L118	17X25X18	289952
50	NRG mc2 /RST	96-98	Trasmissione	E 762040322	6204LLUC3/5K	20X47X14	434735
50	NRG mc2/Extreme	96-00	Trasmissione	E 762030300	6203C3/5K	17X40X12	942135 ex 435363
50	NRG mc3	01-02	Ruota Ant.	E 762020322	6202LLUC3/5K	15X35X11	327187
50	NRG mc3	01-02	Trasmissione	E 762030300	6203C3/5K	17X40X12	942135 ex 435363
50	NRG mc3	01-02	Frizione	E 769010322	6901LLUC3/4E	12X24X6	289953
50	NRG mc3	01-02	Frizione	E 931225182	HKS17X25X18-2/L118	17X25X18	289952
50	NRG mc3	01-02	Alb. Mot.	E 804472910	SC04A47CS29PX1	20X52X12	431125
50	NRG mc3	01-02	Trasmissione	E 762040322	6204LLUC3/5K	20X47X14	434735
50	NRG Pure Jet	02-04	Frizione	E 931225182	HKS17X25X18-2/L118	17X25X18	289952
50	NRG Pure Jet	02-04	Alb. Mot.	E 804472910	SC04A47CS29PX1	20X52X12	431125
50	NRG Pure Jet	02-04	Ruota Ant.	E 762020322	6202LLUC3/5K	15X35X11	327187
50	NRG Pure Jet	02-04	Carter	E 762040322	6204LLUC3/5K	20X47X14	434735
50	NRG Pure Jet	02-04	Trasmissione	E 762030300	6203C3/5K	17X40X12	942135 ex 435363
50	NRG RST	96-98	Alb. Mot.	E 804472910	SC04A47CS29PX1	20X52X12	431125
50	NTT	95-96	Ruota Ant.	E 762020322	6202LLUC3/5K	15X35X11	327187
50	NTT	95-96	Trasmissione	E 762030322	6203LLUC3/5K	17X40X12	430751
50	NTT	95-96	Frizione	E 769010322	6901LLUC3/4E	12X24X6	289953
50	NTT	95-96	Frizione	E 931225182	HKS17X25X18-2/L118	17X25X18	289952
50	NTT	95-96	Ruota Post.	E 762040322	6204LLUC3/5K	20X47X14	434735
50	NTT	95-96	Alb. Mot.	E 804472910	SC04A47CS29PX1	20X52X12	431125
50	NTT	95-96	Trasmissione	E 762010000	6201	12X32X10	478261
50	Quartz	92-96	Ruota Ant.	E 762020602	6202ZZCS24-2/5K	15X35X11	177610
50	Quartz	92-96	Trasmissione	E 762030322	6203LLUC3/5K	17X40X12	430751
50	Quartz	92-96	Ruota Post.	E 762040322	6204LLUC3/5K	20X47X14	434735
50	Quartz	92-96	Ruota Ant.	E 942016000	HK2016	20X26X16	177442
50	Quartz	92-96	Ruota Ant.	E 942212000	HK2212	22X28X12	177436
50	Quartz	92-96	Frizione	E 931225182	HKS17X25X18-2/L118	17X25X18	289952
50	Quartz	92-96	Alb. Mot.	E 804472910	SC04A47CS29PX1	20X52X12	431125
50	Quartz	92-96	Trasmissione	E 762010000	6201	12X32X10	478261
50	Quartz	92-96	Frizione	E 769010322	6901LLUC3/4E	12X24X6	289953
50	Sfera	91-93	Frizione	E 760020022	6002LLU/5K	15X32X9	285007
50	Sfera	91-93	Ruota Ant.	E 760020022	6002LLU/5K	15X32X9	266843
50	Sfera		Trasmissione	E 762030322	6203LLUC3/5K	17X40X12	430751
50	Sfera	95-97	Ruota Ant.	E 942016000	HK2016	20X26X16	177442
50	Sfera	91-93	Ruota Post.	E 762040322	6204LLUC3/5K	20X47X14	434735
50	Sfera	91-93	Alb. Mot.	E 804472910	SC04A47CS29PX1	20X52X12	431125
50	Sfera	91-93	Carter	E 941212000	HK1212	12X18X12	224309
50	Sfera	91-94	Ruota Ant.	E 942212000	HK2212	22X28X12	177436
50	Sfera /Maquillage2/RST/FL		Trasmissione	E 762010000	6201	12X32X10	478261
50	Sfera 2	94-	Frizione	E 769010322	6901LLUC3/4E	12X24X6	289953
50	Sfera Maquillage2	94-	Ruota Ant.	E 760020022	6002LLU/5K	15X32X9	266843
50	Sfera Maquillage2		Trasmissione	E 762030322	6203LLUC3/5K	17X40X12	430751
50	Sfera Maquillage2	94-	Trasmissione	E 762040322	6204LLUC3/5K	20X47X14	434735
50	Sfera Maquillage2	94-	Frizione	E 931225182	HKS17X25X18-2/L118	17X25X18	289952
50	Sfera Maquillage2	94-	Alb. Mot.	E 804472910	SC04A47CS29PX1	20X52X12	431125
50	Sfera RST	95-97	Ruota Post.	E 762040322	6204LLUC3/5K	20X47X14	434735
50	Sfera RST	95-97	Ruota Ant.	E 762020602	6202ZZCS24-2/5K	15X35X11	177610
50	Sfera RST		Trasmissione	E 762030322	6203LLUC3/5K	17X40X12	430751
50	Sfera RST	95-97	Frizione	E 769010322	6901LLUC3/4E	12X24X6	289953
50	Sfera RST	95-97	Ruota Ant.	E 942212000	HK2212	22X28X12	177436
50	Sfera RST	95-97	Frizione	E 931225182	HKS17X25X18-2/L118	17X25X18	289952
50	Sfera RST	95-97	Alb. Mot.	E 804472910	SC04A47CS29PX1	20X52X12	431125
50	Si (tutti)	79-88	Carter	E 762020300	6202C3	15X35X11	241894
50	Si (tutti)	79-88	Trasmissione	E 941622000	HK1622ZWD	16X22X22	120668
50	Si (tutti)	79-99	Carter	E 762020000	6202	15X35X11	102258
50	Si FL2	91-97	Trasmissione	E 941622000	HK1622ZWD	16X22X22	120668
50	Si FL2/Mix	91-99	Alb. Mot.	E 762020300	6202C3	15X35X11	241894
50	Si Mix	96-99	Trasmissione	E 941622000	HK1622ZWD	16X22X22	120668
50	Super Bravo	85-90	Ruota Post.	E 762020322	6202LLUC3/5K	15X35X11	113817
50	Super Bravo	85-90	Alb. Mot.	E 762020000	6202	15X35X11	102258
50	Super Bravo /3	85-90	Alb. Mot.	E 762020300	6202C3	15X35X11	241894
50	Super Bravo 3	87-90	Frizione	E 716005000	16005	25X47X8	007130
50	Super Bravo 3	87-90	Alb. Mot.	E 762020000	6202	15X35X11	102258
50	Super Bravo 3	87-90	Carter	E 941212000	HK1212	12X18X12	224309
50	Typhoon	01-	Ruota Ant.	E 762020322	6202LLUC3/5K	15X35X11	327187
50	Typhoon	01-	Trasmissione	E 762030300	6203C3/5K	17X40X12	942135 ex 435363

cc	Modello	Anno	Applicazione	Cod. EBF	Cuscinetto	Misure	Rif. Orig.
50	Typhoon	01-	Trasmissione	E 762040322	6204LLUC3/5K	20X47X14	434735
50	Typhoon	01-	Frizione	E 769010322	6901LLUC3/4E	12X24X6	289953
50	Typhoon	01-	Frizione	E 931225182	HKS17X25X18-2/L118	17X25X18	289952
50	Typhoon	01-	Alb. Mot.	E 804472910	SC04A47CS29PX1	20X52X12	431125
50	Vespa	67-82	Carter	E 762040500	6204C5	20X47X14	090131
50	Vespa	67-82	Trasmissione	E 762040322	6204LLUC3/5K	20X47X14	434735
50	Vespa		Alb. Mot.	E 763030300	6303C3	17X47X14	
50	Vespa	67-82	Frizione	E 716005000	16005	25X47X8	007130
50	Vespa	67-82	Forcella Ant.	E 762010000	6201	12X32X10	002800
50	Vespa	67-82	Carter	E 763030000	6303	17X47X14	227687
50	Vespa	67-82	Trasmissione	E 762000000	6200/2A	10X30X9	007035
50	Vespa	67-82	Ruota Ant.	E 762030000	6203	17X40X12	002802
50	Vespa	67-82	Frizione	E 762000000	6200/2A	10X30X9	007035
50	Vespa	67-82	Forcella Ant.	E 762030000	6203	17X40X12	002802
50	Vespa ET2	97-01	Ruota Ant.	E 942016000	HK2016	20X26X16	177442
50	Vespa ET2 carb.	97-01	Trasmissione	E 762010000	6201	12X32X10	478261
50	Vespa ET2 carb.	97-01	Ruota Ant.	E 762020602	6202ZZCS24-2/5K	15X35X11	177610
50	Vespa ET2 carb.	97-01	Trasmissione	E 762030322	6203LLUC3/5K	17X40X12	430751
50	Vespa ET2 carb.	97-01	Frizione	E 769010322	6901LLUC3/4E	12X24X6	289953
50	Vespa ET2 carb.	97-01	Ruota Ant.	E 942212000	HK2212	22X28X12	177436
50	Vespa ET2 carb./iniezione	97-01	Alb. Mot.	E 804472910	SC04A47CS29PX1	20X52X12	431125
50	Vespa ET2 carb./iniezione	97-01	Trasmissione	E 762040322	6204LLUC3/5K	20X47X14	434735
50	Vespa ET2 carb./iniezione	97-01	Frizione	E 931225182	HKS17X25X18-2/L118	17X25X18	289952
50	Vespa ET2 carb./iniezione	97-01	Trasmissione	E 762030300	6203C3/5K	17X40X12	942135 ex 435363
50	Vespa ET2 iniezione	97-01	Alb. Mot.	E 762024609	6202T2X4UCS34	15X35X11	479863
50	Vespa ET2 iniezione	97-01	Ruota Ant.	E 762020602	6202ZZCS24-2/5K	15X35X11	177610
50	Vespa ET2 iniezione	97-02	Frizione	E 769010322	6901LLUC3/4E	12X24X6	289953
50	Vespa ET2 iniezione	97-00	Ruota Ant.	E 942016000	HK2016	20X26X16	177442
50	Vespa ET2 iniezione	97-01	Ruota Ant.	E 942212000	HK2212	22X28X12	177436
50	Vespa ET4	00-	Distribuzione	E 762011300	6201JRC3	12X32X10	96926R
50	Vespa ET4	00-02	Ruota Ant.	E 762020602	6202ZZCS24-2/5K	15X35X11	177610
50	Vespa ET4	00-02	Trasmissione	E 762030300	6203C3/5K	17X40X12	942135 ex 435363
50	Vespa ET4	00-02	Ruota Ant.	E 942016000	HK2016	20X26X16	177442
50	Vespa ET4	00-02	Ruota Ant.	E 942212000	HK2212	22X28X12	177436
50	Vespa ET4	00-02	Frizione	E 931225182	HKS17X25X18-2/L118	17X25X18	289952
50	Vespa ET4	00-01	Alb. Mot.	E 805053310	SC05C05CS33PX1	25X56X12	969381
50	Vespa ET4	00-	Alb. Mot.	E 803392000	TM-SC03A39CS20	17X42X13	96925R
50	Vespa ET4	00-02	Trasmissione	E 762040322	6204LLUC3/5K	20X47X14	434735
50	Vespa ET4	00-02	Frizione	E 769010322	6901LLUC3/4E	12X24X6	289953
50	Vespa FL	90-	Frizione	E 716005000	16005	25X47X8	007130
50	Vespa FL	90-	Ruota Ant.	E 762020602	6202ZZCS24-2/5K	15X35X11	177610
50	Vespa FL	90-	Trasmissione	E 762040322	6204LLUC3/5K	20X47X14	434735
50	Vespa FL		Alb. Mot.	E 763030300	6303C3	17X47X14	
50	Vespa FL	90-	Ruota Ant.	E 942016000	HK2016	20X26X16	177442
50	Vespa FL	90-	Ruota Ant.	E 942212000	HK2212	22X28X12	177436
50	Vespa FL	90-	Carter	E 763030000	6303	17X47X14	227687
50	Vespa FL	90-	Alb. Mot.	E 762040500	6204C5	20X47X14	090131
50	Vespa FL	90-	Trasmissione	E 762000000	6200/2A	10X30X9	007035
50	Vespa FL	90-	Alb. Mot.	E 762000000	6200/2A	10X30X9	007035
50	Vespa FL2 Autom.	90-91	Trasmissione	E 762040322	6204LLUC3/5K	20X47X14	434735
50	Vespa FL2 Autom.	90-91	Carter	E 941212000	HK1212	12X18X12	224309
50	Vespa FL2 Autom.	90-91	Ruota Ant.	E 942016000	HK2016	20X26X16	177442
50	Vespa FL2 Autom.	91-	Ruota Ant.	E 942212000	HK2212	22X28X12	177436
50	Vespa FL2 Autom.	90-91	Alb. Mot.	E 763030000	6303	17X47X14	227687
50	Vespa FL2 Autom.	90-91	Ruota Ant.	E 762020602	6202ZZCS24-2/5K	15X35X11	177610
50	Vespa FL2 HP	91-97	Alb. Mot.	E 762040500	6204C5	20X47X14	090131
50	Vespa FL2 HP	91-97	Ruota Ant.	E 762020602	6202ZZCS24-2/5K	15X35X11	177610
50	Vespa FL2 HP		Alb. Mot.	E 763030300	6303C3	17X47X14	
50	Vespa FL2 HP	91-97	Ruota Ant.	E 942016000	HK2016	20X26X16	177442
50	Vespa FL2 HP	91-97	Ruota Ant.	E 942212000	HK2212	22X28X12	177436
50	Vespa FL2 HP	91-97	Frizione	E 716005000	16005	25X47X8	007130
50	Vespa FL2 HP	91-97	Alb. Mot.	E 763030000	6303	17X47X14	227687
50	Vespa FL2 HP	91-97	Trasmissione	E 762040322	6204LLUC3/5K	20X47X14	434735
50	Vespa FL2 HP	91-97	Trasmissione	E 762000000	6200/2A	10X30X9	007035
50	Vespa FL2 HP	91-97	Alb. Mot.	E 762000000	6200/2A	10X30X9	007035
50	Vespa N	89-90	Ruota Ant.	E 762020602	6202ZZCS24-2/5K	15X35X11	177610
50	Vespa N	89-90	Carter	E 762040500	6204C5	20X47X14	090131
50	Vespa N		Alb. Mot.	E 763030300	6303C3	17X47X14	
50	Vespa N	89-90	Ruota Ant.	E 942016000	HK2016	20X26X16	177442
50	Vespa N	89-90	Ruota Ant.	E 942212000	HK2212	22X28X12	177436
50	Vespa N	89-90	Frizione	E 716005000	16005	25X47X8	007130
50	Vespa N	89-90	Alb. Mot.	E 763030000	6303	17X47X14	227687

cc	Modello	Anno	Applicazione	Cod. EBF	Cuscinetto	Misure	Rif. Orig.
50	Vespa N	89-90	Trasmissione	E 762040322	6204LLUC3/5K	20X47X14	434735
50	Vespa N	89-90	Trasmissione	E 762000000	6200/2A	10X30X9	007035
50	Vespa N	89-90	Alb. Mot.	E 762000000	6200/2A	10X30X9	007035
50	Vespa PK	82-84	Frizione	E 716005000	16005	25X47X8	007130
50	Vespa PK	82-84	Carter	E 762040500	6204C5	20X47X14	090131
50	Vespa PK		Alb. Mot.	E 763030300	6303C3	17X47X14	
50	Vespa PK	82-84	Ruota Ant.	E 942016000	HK2016	20X26X16	177442
50	Vespa PK	82-84	Ruota Ant.	E 942212000	HK2212	22X28X12	177436
50	Vespa PK	82-84	Ruota Ant.	E 762010000	6201	12X32X10	002800
50	Vespa PK	82-84	Carter	E 763030000	6303	17X47X14	227687
50	Vespa PK	82-84	Ruota Ant.	E 762020602	6202ZZCS24-2/5K	15X35X11	177610
50	Vespa PK	82-84	Trasmissione	E 762040322	6204LLUC3/5K	20X47X14	434735
50	Vespa PK	82-84	Trasmissione	E 762000000	6200/2A	10X30X9	007035
50	Vespa PK	82-84	Ruota Ant.	E 762030000	6203	17X40X12	002802
50	Vespa PK	82-84	Frizione	E 762000000	6200/2A	10X30X9	007035
50	Vespa PK	82-84	Forcella Ant.	E 762030000	6203	17X40X12	002802
50	Vespa PK S Autom.	84-89	Ruota Ant.	E 762030000	6203	17X40X12	002802
50	Vespa PK S Autom.	84-89	Trasmissione	E 762040322	6204LLUC3/5K	20X47X14	434735
50	Vespa PK S Autom.	84-89	Frizione	E 763010300	6301C3	12X37X12	090024
50	Vespa PK S Autom.	84-89	Carter	E 941212000	HK1212	12X18X12	224309
50	Vespa PK S Autom.	84-89	Ruota Ant.	E 942016000	HK2016	20X26X16	177442
50	Vespa PK S Autom.	84-89	Ruota Ant.	E 942212000	HK2212	22X28X12	177436
50	Vespa PK S Autom.	84-89	Ruota Ant.	E 762010000	6201	12X32X10	002800
50	Vespa PK S Autom.	84-89	Alb. Mot.	E 763030000	6303	17X47X14	227687
50	Vespa PK S Autom.	84-89	Ruota Ant.	E 762020602	6202ZZCS24-2/5K	15X35X11	177610
50	Vespa PK S Autom.	84-89	Ruota Ant.	E 762030000	6203	17X40X12	002802
50	Vespa PK XL	85-88	Alb. Mot.	E 762040500	6204C5	20X47X14	090131
50	Vespa PK XL	85-88	Trasmissione	E 762040322	6204LLUC3/5K	20X47X14	434735
50	Vespa PK XL	85-88	Ruota Ant.	E 762010000	6201	12X32X10	002800
50	Vespa PK XL	85-88	Alb. Mot.	E 763030000	6303	17X47X14	227687
50	Vespa PK XL	88-89	Alb. Mot.	E 763030000	6303	17X47X14	227687
50	Vespa PK XL	85-88	Frizione	E 716005000	16005	25X47X8	007130
50	Vespa PK XL	85-88	Trasmissione	E 762000000	6200/2A	10X30X9	007035
50	Vespa PK XL	85-88	Ruota Ant.	E 762030000	6203	17X40X12	002802
50	Vespa PK XL	85-88	Alb. Mot.	E 762000000	6200/2A	10X30X9	007035
50	Vespa PK XL Plurimatic	85-90	Carter	E 941212000	HK1212	12X18X12	224309
50	Vespa PK XL Plurimatic	85-90	Carter	E 763030000	6303	17X47X14	227687
50	Vespa PK XL Plurimatic	85-90	Carter	E 762040322	6204LLUC3/5K	20X47X14	434735
50	Vespa PK XL Plurimatic	85-90	Ruota Ant.	E 762030000	6203	17X40X12	002802
50	Vespa PK XL Plurimatic	85-90	Ruota Ant.	E 762030000	6203	17X40X12	002802
50	Vespa PK XL Rush	88-89	Ruota Ant.	E 762020602	6202ZZCS24-2/5K	15X35X11	177610
50	Vespa PK XL Rush	88-89	Alb. Mot.	E 762040500	6204C5	20X47X14	090131
50	Vespa PK XL Rush	88-89	Trasmissione	E 762040322	6204LLUC3/5K	20X47X14	434735
50	Vespa PK XL Rush		Alb. Mot.	E 763030300	6303C3	17X47X14	
50	Vespa PK XL Rush	88-89	Ruota Ant.	E 942016000	HK2016	20X26X16	177442
50	Vespa PK XL Rush	88-89	Ruota Ant.	E 942212000	HK2212	22X28X12	177436
50	Vespa PK XL Rush	88-89	Frizione	E 716005000	16005	25X47X8	007130
50	Vespa PK XL Rush	88-89	Trasmissione	E 762000000	6200/2A	10X30X9	007035
50	Vespa PK XL Rush	88-89	Alb. Mot.	E 762000000	6200/2A	10X30X9	007035
50	Vespa PK XL Rush	85-88	Ruota Ant.	E 762030000	6203	17X40X12	002802
50	Vespa PX		Ruota Ant.	E 762020300	6202C3	15X35X11	
50	Vespa PX		Ruota Ant.	E 762030300	6203C3/5K	17X40X12	
50	Vespa T		Ruota Ant.	E 762010000	6201	12X32X10	
50	Zip		Trasmissione	E 762010000	6201	12X32X10	478261
50	Zip	92-94	Frizione	E 760020022	6002LLU/5K	15X32X9	285007
50	Zip	95-96	Ruota Ant.	E 762010002	6201ZZ/5K	12X32X10	
50	Zip		Trasmissione	E 762030322	6203LLUC3/5K	17X40X12	430751
50	Zip	95-96	Trasmissione	E 762030322	6203LLUC3/5K	17X40X12	
50	Zip	00-	Frizione	E 769010322	6901LLUC3/4E	12X24X6	289953
50	Zip	95-96	Alb. Mot.	E 804472910	SC04A47CS29PX1	20X52X12	431125
50	Zip 2T	00-02	Alb. Mot.	E 804472910	SC04A47CS29PX1	20X52X12	431125
50	Zip 2T	00-02	Trasmissione	E 762040322	6204LLUC3/5K	20X47X14	434735
50	Zip 2T		Ruota Ant.	E 762010002	6201ZZ/5K	12X32X10	
50	Zip 2T	00-02	Trasmissione	E 762030300	6203C3/5K	17X40X12	942135 ex 435363
50	Zip 2T	00-02	Frizione	E 931225182	HKS17X25X18-2/L118	17X25X18	289952
50	Zip 4T	00-	Distribuzione	E 762011300	6201JRC3	12X32X10	96926R
50	Zip 4T		Ruota Ant.	E 762010002	6201ZZ/5K	12X32X10	
50	Zip 4T	00-	Trasmissione	E 762030300	6203C3/5K	17X40X12	942135 ex 435363
50	Zip 4T	00-	Trasmissione	E 762040322	6204LLUC3/5K	20X47X14	434735
50	Zip 4T	00-	Frizione	E 769010322	6901LLUC3/4E	12X24X6	289953
50	Zip 4T	00-	Frizione	E 931225182	HKS17X25X18-2/L118	17X25X18	289952
50	Zip 4T	00-	Alb. Mot.	E 805053310	SC05C05CS33PX1	25X56X12	969381

cc	Modello	Anno	Applicazione	Cod. EBF	Cuscinetto	Misure	Rif. Orig.
50	Zip 4T	00-	Alb. Mot.	E 803392000	TM-SC03A39CS20	17X42X13	96925R
50	Zip Fast Raider/RST	96-99	Frizione	E 769010322	6901LLUC3/4E	12X24X6	289953
50	Zip Fast Rider		Trasmissione	E 762030322	6203LLUC3/5K	17X40X12	430751
50	Zip Fast Rider	93-97	Frizione	E 931225182	HKS17X25X18-2/L118	17X25X18	289952
50	Zip Fast Rider	93-97	Ruota Post.	E 762040322	6204LLUC3/5K	20X47X14	434735
50	Zip Fast Rider	93-94	Alb. Mot.	E 804472910	SC04A47CS29PX1	20X52X12	431125
50	Zip Fast Rider	93-94	Carter	E 941212000	HK1212	12X18X12	224309
50	Zip Fast Rider (I/II serie)		Trasmissione	E 762010000	6201	12X32X10	
50	Zip Fast Rider (I/II serie)		Ruota Ant.	E 762010002	6201ZZ/5K	12X32X10	
50	Zip Fast Rider (I/II serie)		Trasmissione	E 762030322	6203LLUC3/5K	17X40X12	
50	Zip Fast Rider /RST /SP		Trasmissione	E 762010000	6201	12X32X10	478261
50	Zip I serie	94-97	Frizione	E 931225182	HKS17X25X18-2/L118	17X25X18	289952
50	Zip I serie	92-97	Ruota Post.	E 762040322	6204LLUC3/5K	20X47X14	434735
50	Zip I serie	94-97	Frizione	E 769010322	6901LLUC3/4E	12X24X6	289953
50	Zip I serie	92-97	Alb. Mot.	E 804472910	SC04A47CS29PX1	20X52X12	431125
50	Zip RST		Trasmissione	E 762030322	6203LLUC3/5K	17X40X12	430751
50	Zip RST	96-99	Frizione	E 931225182	HKS17X25X18-2/L118	17X25X18	289952
50	Zip RST	96-99	Trasmissione	E 762040322	6204LLUC3/5K	20X47X14	434735
50	Zip RST	96-99	Alb. Mot.	E 804472910	SC04A47CS29PX1	20X52X12	431125
50	Zip SP	96-00	Ruota Post.	E 762010000	6201	12X32X10	
50	Zip SP	96-00	Ruota Ant.	E 762020602	6202ZZCS24-2/5K	15X35X11	177610
50	Zip SP	01-02	Ruota Ant.	E 762020602	6202ZZCS24-2/5K	15X35X11	177610
50	Zip SP	01-	Trasmissione	E 762030300	6203C3/5K	17X40X12	
50	Zip SP		Trasmissione	E 762030322	6203LLUC3/5K	17X40X12	430751
50	Zip SP	01-	Trasmissione	E 762030322	6203LLUC3/5K	17X40X12	942135 ex 435363
50	Zip SP	01-	Frizione	E 769010322	6901LLUC3/4E	12X24X6	289953
50	Zip SP	96-00	Frizione	E 769010322	6901LLUC3/4E	12X24X6	289953
50	Zip SP	01-02	Ruota Ant.	E 942016000	HK2016	20X26X16	177442
50	Zip SP	96-00	Ruota Ant.	E 942016000	HK2016	20X26X16	177442
50	Zip SP	01-02	Ruota Ant.	E 942212000	HK2212	22X28X12	177436
50	Zip SP	96-00	Ruota Ant.	E 942212000	HK2212	22X28X12	177436
50	Zip SP	01-02	Frizione	E 931225182	HKS17X25X18-2/L118	17X25X18	289952
50	Zip SP	96-00	Frizione	E 931225182	HKS17X25X18-2/L118	17X25X18	289952
50	Zip SP	01-02	Alb. Mot.	E 804472910	SC04A47CS29PX1	20X52X12	431125
50	Zip SP	01-02	Trasmissione	E 762040322	6204LLUC3/5K	20X47X14	434735
50	Zip SP	96-00	Alb. Mot.	E 804472910	SC04A47CS29PX1	20X52X12	431125
100	Diesis		Sterzo	E 760050022	6005LLU/5K	25X47X12	
100	Diesis		Ruota Ant.	E 762010322	6201LLUC3/5K	12X32X10	ODN00058120100
100	Diesis		Ruota Post.	E 762010322	6201LLUC3/5K	12X32X10	
100	Diesis		Ruota Post.	E 762030300	6203C3/5K	17X40X12	
100	Diesis		Ruota Post.	E 762030322	6203LLUC3/5K	17X40X12	
100	Diesis		Trasmissione	E 762040300	6204C3/5K	20X47X14	
100	Free		Trasmissione	E 804274000	3TM-SC04CS27CS40	20X60X13	82671R ex 969746
100	Free	02-	Distribuzione	E 762011300	6201JRC3	12X32X10	96926R
100	Free	02-	Frizione	E 769010322	6901LLUC3/4E	12X24X6	289953
100	Free	92-00	Frizione	E 931225182	HKS17X25X18-2/L118	17X25X18	289952
100	Free	02-	Alb. Mot.	E 803392000	TM-SC03A39CS20	17X42X13	96925R
100	Free	02-	Ruota Ant.	E 762020322	6202LLUC3/5K	15X35X11	327187
100	Free	02-	Trasmissione	E 762040322	6204LLUC3/5K	20X47X14	434735
100	Free	02-	Trasmissione	E 762030300	6203C3/5K	17X40X12	942135 ex 435363
100	Vespa	78-83	Carter	E 972042300	NU204ET2XC3	20X47X14	007160
125	Beverly	01-	Volano	E 760800602	608ZZCS30/5K	8X22X7	827149
125	Beverly	01-02	Ruota Ant.	E 762020322	6202LLUC3/5K	15X35X11	327187
125	Beverly	01-02	Frizione	E 762020602	6202ZZCS24-2/5K	15X35X11	478985
125	Beverly	01-02	Frizione	E 769030622	6903LLUCS22/4E	17X30X7	483261
125	Beverly	01-02	Trasmissione	E 820400600	TMB204CCS24-1	20X47X14	485913
125	Beverly	01-	Trasmissione	E 830200300	TMB302BC3	15X42X13	485912
125	Beverly	01-02	Trasmissione	E 760060322	6006LLUC3/5K	30X55X13	82659R
125	Cosa 2	91-97	Ruota Ant.	E 762020602	6202ZZCS24-2/5K	15X35X11	177610
125	Cosa 2	91-97	Ruota Ant.	E 942016000	HK2016	20X26X16	177442
125	Cosa 2	91-97	Ruota Ant.	E 942212000	HK2212	22X28X12	177436
125	Cosa CL/CLX	88-91	Ruota Ant.	E 942016000	HK2016	20X26X16	177442
125	Cosa CL/CLX	88-91	Ruota Ant.	E 942212000	HK2212	22X28X12	177436
125	Cosa CL/CLX	88-91	Ruota Ant.	E 762020602	6202ZZCS24-2/5K	15X35X11	177610
125	Cosa CL/CLX/2	88-97	Trasmissione	E 763020000	6302	15X42X13	030209
125	Cosa CL/CLX/2	88-97	Trasmissione	E 762040322	6204LLUC3/5K	20X47X14	434735
125	Hexagon	94-97	Alb. Mot.	E 800531370	3TM-SC05B31CS37	25X68X12	483970
125	Hexagon	94-97	Ruota Ant.	E 762020602	6202ZZCS24-2/5K	15X35X11	177610
125	Hexagon	94-97	Trasmissione	E 763030022	6303LLU/5K	17X47X14	82545R
125	Hexagon	94-97	Ruota Ant.	E 942016000	HK2016	20X26X16	177442
125	Hexagon	94-97	Ruota Ant.	E 942212000	HK2212	22X28X12	177436
125	Hexagon	94-97	Trasmissione	E 762040322	6204LLUC3/5K	20X47X14	434735

cc	Modello	Anno	Applicazione	Cod. EBF	Cuscinetto	Misure	Rif. Orig.
125	Hexagon	94-97	Frizione	E 760030022	6003LLU/5K	17X35X10	431068
125	Hexagon	94-97	Trasmissione	E 763010300	6301C3	12X37X12	431256
125	Hexagon LX	98-99	Trasmissione	E 762040322	6204LLUC3/5K	20X47X14	434735
125	Hexagon LX	98-99	Trasmissione	E 763010300	6301C3	12X37X12	431256
125	Hexagon LX	98-99	Frizione	E 760030022	6003LLU/5K	17X35X10	431068
125	Hexagon LX	98-99	Alb. Mot.	E 800531370	3TM-SC05B31CS37	25X68X12	483970
125	Hexagon LX	98-99	Ruota Ant.	E 762020602	6202ZZCS24-2/5K	15X35X11	177610
125	Hexagon LX	98-99	Trasmissione	E 763030022	6303LLU/5K	17X47X14	82545R
125	Hexagon LX	89-99	Ruota Ant.	E 942016000	HK2016	20X26X16	177442
125	Hexagon LX	98-99	Ruota Ant.	E 942212000	HK2212	22X28X12	177436
125	Hexagon LX4		Distribuzione	E 760010000	6001	12X28X8	288259
125	Hexagon LX4	98-99	Distribuzione	E 762010000	6201	12X32X10	478261
125	Hexagon LX4	98-99	Trasmissione	E 762010000	6201	12X32X10	478261
125	Hexagon LX4	98-99	Alb. Mot.	E 800531370	3TM-SC05B31CS37	25X68X12	483970
125	Hexagon LX4	98-99	Frizione	E 760020022	6002LLU/5K	15X32X9	285007
125	Hexagon LX4	98-99	Ruota Ant.	E 762020602	6202ZZCS24-2/5K	15X35X11	177610
125	Hexagon LX4	98-99	Trasmissione	E 762040322	6204LLUC3/5K	20X47X14	434735
125	Hexagon LX4	98-99	Trasmissione	E 763030022	6303LLU/5K	17X47X14	82545R
125	Hexagon LX4	98-99	Ruota Ant.	E 942016000	HK2016	20X26X16	177442
125	Hexagon LX4	98-99	Ruota Ant.	E 942212000	HK2212	22X28X12	177436
125	Liberty	-01	Distribuzione	E 760010000	6001	12X28X8	288259
125	Liberty	-01	Distribuzione	E 762010000	6201	12X32X10	478261
125	Liberty	01-	Trasmissione	E 762010000	6201	12X32X10	
125	Liberty	98-00	Alb. Mot.	E 800531370	3TM-SC05B31CS37	25X68X12	483970
125	Liberty	98-00	Frizione	E 760020022	6002LLU/5K	15X32X9	285007
125	Liberty	00-02	Ruota Ant.	E 762020322	6202LLUC3/5K	15X35X11	327187
125	Liberty	98-00	Trasmissione	E 762040322	6204LLUC3/5K	20X47X14	434735
125	Liberty	98-00	Trasmissione	E 763030022	6303LLU/5K	17X47X14	82545R
125	Liberty	00-02	Frizione	E 769030622	6903LLUCS22/4E	17X30X7	483261
125	Liberty	00-02	Trasmissione	E 820400600	TMB204CCS24-1	20X47X14	833701
125	Liberty	00-02	Trasmissione	E 830200300	TMB302BC3	15X42X13	485912
125	Liberty	98-00	Ruota Ant.	E 762020322	6202LLUC3/5K	15X35X11	327187
125	Liberty	00-01	Carter	E 762020602	6202ZZCS24-2/5K	15X35X11	478985
125	Sfera	95-97	Distribuzione	E 762010000	6201	12X32X10	478261
125	Sfera	95-97	Trasmissione	E 762010000	6201	12X32X10	478261
125	Sfera	95-97	Frizione	E 760020022	6002LLU/5K	15X32X9	285007
125	Sfera	95-97	Ruota Ant.	E 762020602	6202ZZCS24-2/5K	15X35X11	177610
125	Sfera	95-97	Trasmissione	E 762040322	6204LLUC3/5K	20X47X14	434735
125	Sfera	95-97	Trasmissione	E 763030022	6303LLU/5K	17X47X14	82545R
125	Sfera	95-97	Ruota Ant.	E 942016000	HK2016	20X26X16	177442
125	Sfera	95-97	Alb. Mot.	E 800531370	3TM-SC05B31CS37	25X68X12	483970
125	Sfera	95-97	Ruota Ant.	E 942212000	HK2212	22X28X12	177436
125	Skipper	94-97	Alb. Mot.	E 800531370	3TM-SC05B31CS37	25X68X12	483970
125	Skipper	94-97	Carter	E 762020602	6202ZZCS24-2/5K	15X35X11	478985
125	Skipper	94-97	Trasmissione	E 763030022	6303LLU/5K	17X47X14	82545R
125	Skipper	94-97	Ruota Ant.	E 942212000	HK2212	22X28X12	177436
125	Skipper	94-97	Ruota Ant.	E 762020602	6202ZZCS24-2/5K	15X35X11	177610
125	Skipper	94-97	Ruota Post.	E 762040322	6204LLUC3/5K	20X47X14	434735
125	Skipper	94-97	Frizione	E 760030022	6003LLU/5K	17X35X10	431068
125	Skipper	94-97	Trasmissione	E 763010300	6301C3	12X37X12	431256
125	Skipper	94-97	Ruota Ant.	E 942016000	HK2016	20X26X16	177442
125	Skipper LX		Trasmissione	E 762040322	6204LLUC3/5K	20X47X14	
125	Skipper LX	98-99	Trasmissione	E 763010300	6301C3	12X37X12	431256
125	Skipper LX	98-99	Frizione	E 760030022	6003LLU/5K	17X35X10	431068
125	Skipper LX	98-99	Alb. Mot.	E 800531370	3TM-SC05B31CS37	25X68X12	483970
125	Skipper LX		Ruota Ant.	E 762020322	6202LLUC3/5K	15X35X11	
125	Skipper LX	98-99	Trasmissione	E 763030022	6303LLU/5K	17X47X14	82545R
125	Skipper LX	98-99	Ruota Ant.	E 762020322	6202LLUC3/5K	15X35X11	327187
125	Skipper LX	98-99	Trasmissione	E 762040322	6204LLUC3/5K	20X47X14	434735
125	Skipper ST 4T	00-02	Trasmissione	E 830200300	TMB302BC3	15X42X13	485912
125	Skipper ST 4T	00-01	Carter	E 762020602	6202ZZCS24-2/5K	15X35X11	478985
125	Skipper ST 4T	00-02	Ruota Ant.	E 762020322	6202LLUC3/5K	15X35X11	327187
125	Skipper ST 4T	00-02	Frizione	E 769030622	6903LLUCS22/4E	17X30X7	483261
125	Skipper ST 4T	00-02	Trasmissione	E 820400600	TMB204CCS24-1	20X47X14	485913
125	Super Hexagon GTX	00-	Ruota Ant.	E 762020602	6202ZZCS24-2/5K	15X35X11	177610
125	Super Hexagon GTX	00-01	Volano	E 760800602	608ZZCS30/5K	8X22X7	827149
125	Super Hexagon GTX	01-	Ruota Ant.	E 762020322	6202LLUC3/5K	15X35X11	327187
125	Super Hexagon GTX	00-	Carter	E 762020602	6202ZZCS24-2/5K	15X35X11	478985
125	Super Hexagon GTX	00-02	Frizione	E 769030622	6903LLUCS22/4E	17X30X7	483261
125	Super Hexagon GTX	01-	Trasmissione	E 820400600	TMB204CCS24-1	20X47X14	485913
125	Super Hexagon GTX	00-01	Trasmissione	E 830200300	TMB302BC3	15X42X13	485912
125	Super Hexagon GTX	00-	Limitatore Giri	E 763000355	6300LLBC3/2A	10X35X11	82577R

cc	Modello	Anno	Applicazione	Cod. EBF	Cuscinetto	Misure	Rif. Orig.
125	Super Hexagon GTX	00-	Ruota Ant.	E 942016000	HK2016	20X26X16	177442
125	Super Hexagon GTX	00-	Ruota Ant.	E 942212000	HK2212	22X28X12	177436
125	Vespa	67-82	Carter	E 762040500	6204C5	20X47X14	090131
125	Vespa	67-82	Trasmissione	E 762040322	6204LLUC3/5K	20X47X14	434735
125	Vespa		Alb. Mot.	E 763030300	6303C3	17X47X14	
125	Vespa	67-82	Frizione	E 716005000	16005	25X47X8	007130
125	Vespa	67-82	Forcella Ant.	E 762010000	6201	12X32X10	002800
125	Vespa	67-82	Carter	E 763030000	6303	17X47X14	227687
125	Vespa	67-82	Trasmissione	E 762000000	6200/2A	10X30X9	007035
125	Vespa	67-82	Ruota Ant.	E 762030000	6203	17X40X12	002802
125	Vespa	67-82	Frizione	E 762000000	6200/2A	10X30X9	007035
125	Vespa	67-82	Forcella Ant.	E 762030000	6203	17X40X12	002802
125	Vespa ET4		Distribuzione	E 760010000	6001	12X28X8	288259
125	Vespa ET4	96-99	Distribuzione	E 762010000	6201	12X32X10	478261
125	Vespa ET4	96-99	Trasmissione	E 762010000	6201	12X32X10	478261
125	Vespa ET4	96-99	Alb. Mot.	E 800531370	3TM-SC05B31CS37	25X68X12	483970
125	Vespa ET4	96-99	Frizione	E 760020022	6002LLU/5K	15X32X9	285007
125	Vespa ET4	99-02	Carter	E 762020602	6202ZZCS24-2/5K	15X35X11	478985
125	Vespa ET4	96-99	Trasmissione	E 762040322	6204LLUC3/5K	20X47X14	434735
125	Vespa ET4	96-99	Trasmissione	E 763030022	6303LLU/5K	17X47X14	82545R
125	Vespa ET4	99-02	Frizione	E 769030622	6903LLUCS22/4E	17X30X7	483261
125	Vespa ET4	96-99	Ruota Ant.	E 942016000	HK2016	20X26X16	177442
125	Vespa ET4	99-02	Ruota Ant.	E 942016000	HK2016	20X26X16	177442
125	Vespa ET4	96-99	Ruota Ant.	E 942212000	HK2212	22X28X12	177436
125	Vespa ET4	99-02	Ruota Ant.	E 942212000	HK2212	22X28X12	177436
125	Vespa ET4	99-02	Trasmissione	E 820400600	TMB204CCS24-1	20X47X14	833701
125	Vespa ET4	00-02	Trasmissione	E 830200300	TMB302BC3	15X42X13	485912
125	Vespa ET4	96-99	Ruota Ant.	E 762020602	6202ZZCS24-2/5K	15X35X11	177610
125	Vespa ET4	99-02	Ruota Ant.	E 762020602	6202ZZCS24-2/5K	15X35X11	177610
125	Vespa GT	03-	Volano	E 760800602	608ZZCS30/5K	8X22X7	827149
125	Vespa GT	03-	Frizione	E 769030622	6903LLUCS22/4E	17X30X7	483261
125	Vespa GT	03-	Ruota Ant.	E 942016000	HK2016	20X26X16	177442
125	Vespa GT	03-	Ruota Ant.	E 942212000	HK2212	22X28X12	177436
125	Vespa GT	03-	Trasmissione	E 820400600	TMB204CCS24-1	20X47X14	833701
125	Vespa GT	03-	Trasmissione	E 830200300	TMB302BC3	15X42X13	485912
125	Vespa GT	03-	Carter	E 762020602	6202ZZCS24-2/5K	15X35X11	478985
125	Vespa GT	03-	Trasmissione	E 760060322	6006LLUC3/5K	30X55X13	82659R
125	Vespa GT	03-	Ruota Ant.	E 762020602	6202ZZCS24-2/5K	15X35X11	177610
125	Vespa ET3	76-83	Carter	E 972042300	NU204ET2XC3	20X47X14	007160
125	Vespa FL	89-90	Frizione	E 716005000	16005	25X47X8	007130
125	Vespa FL	89-90	Ruota Ant.	E 762020602	6202ZZCS24-2/5K	15X35X11	177610
125	Vespa FL	89-90	Trasmissione	E 762040322	6204LLUC3/5K	20X47X14	434735
125	Vespa FL		Alb. Mot.	E 763030300	6303C3	17X47X14	
125	Vespa FL	89-90	Ruota Ant.	E 942016000	HK2016	20X26X16	177442
125	Vespa FL	89-90	Ruota Ant.	E 942212000	HK2212	22X28X12	177436
125	Vespa FL	89-90	Alb. Mot.	E 763030000	6303	17X47X14	227687
125	Vespa FL	89-90	Trasmissione	E 762000000	6200/2A	10X30X9	007035
125	Vespa FL	89-90	Alb. Mot.	E 762000000	6200/2A	10X30X9	007035
125	Vespa PK	82-84	Ruota Ant.	E 762020602	6202ZZCS24-2/5K	15X35X11	177610
125	Vespa PK	82-84	Frizione	E 716005000	16005	25X47X8	007130
125	Vespa PK	82-84	Carter	E 762040500	6204C5	20X47X14	090131
125	Vespa PK		Alb. Mot.	E 763030300	6303C3	17X47X14	
125	Vespa PK	82-84	Ruota Ant.	E 942016000	HK2016	20X26X16	177442
125	Vespa PK	82-84	Ruota Ant.	E 942212000	HK2212	22X28X12	177436
125	Vespa PK	82-84	Ruota Ant.	E 762010000	6201	12X32X10	002800
125	Vespa PK	82-84	Carter	E 763030000	6303	17X47X14	227687
125	Vespa PK	82-84	Trasmissione	E 762040322	6204LLUC3/5K	20X47X14	434735
125	Vespa PK	82-85	Carter	E 972042300	NU204ET2XC3	20X47X14	007160
125	Vespa PK	82-84	Trasmissione	E 762000000	6200/2A	10X30X9	007035
125	Vespa PK	82-84	Ruota Ant.	E 762030000	6203	17X40X12	002802
125	Vespa PK	82-84	Frizione	E 762000000	6200/2A	10X30X9	007035
125	Vespa PK	82-84	Forcella Ant.	E 762030000	6203	17X40X12	002802
125	Vespa PK S Autom.		Alb. Mot.	E 763030300	6303C3	17X47X14	
125	Vespa PK S Autom.	82-85	Carter	E 972042300	NU204ET2XC3	20X47X14	007160
125	Vespa PK S Autom.	84-89	Carter	E 941212000	HK1212	12X18X12	224309
125	Vespa PK S Autom.	84-89	Ruota Ant.	E 942016000	HK2016	20X26X16	177442
125	Vespa PK S Autom.	84-89	Ruota Ant.	E 942212000	HK2212	22X28X12	177436
125	Vespa PK S Autom.	84-89	Ruota Ant.	E 762010000	6201	12X32X10	002800
125	Vespa PK S autom.	84-89	Trasmissione	E 762040322	6204LLUC3/5K	20X47X14	434735
125	Vespa PK S autom.	84-89	Frizione	E 763010300	6301C3	12X37X12	090024
125	Vespa PK S Autom.	84-89	Ruota Ant.	E 762020602	6202ZZCS24-2/5K	15X35X11	177610
125	Vespa PK S Autom.	84-89	Ruota Ant.	E 762030000	6203	17X40X12	002802

cc	Modello	Anno	Applicazione	Cod. EBF	Cuscinetto	Misure	Rif. Orig.
125	Vespa PK S Autom.	84-89	Ruota Ant.	E 762030000	6203	17X40X12	002802
125	Vespa PK XL	86-89	Frizione	E 716005000	16005	25X47X8	007130
125	Vespa PK XL	86-89	Ruota Ant.	E 762020602	6202ZZCS24-2/5K	15X35X11	177610
125	Vespa PK XL	86-89	Ruota Ant.	E 942016000	HK2016	20X26X16	177442
125	Vespa PK XL	86-89	Ruota Ant.	E 942212000	HK2212	22X28X12	177436
125	Vespa PK XL	86-89	Alb. Mot.	E 763030000	6303	17X47X14	227687
125	Vespa PK XL	86-89	Trasmissione	E 762040322	6204LLUC3/5K	20X47X14	434735
125	Vespa PK XL	86-89	Trasmissione	E 762000000	6200/2A	10X30X9	007035
125	Vespa PK XL	86-89	Alb. Mot.	E 762000000	6200/2A	10X30X9	007035
125	Vespa Primavera	67-83	Carter	E 972042300	NU204ET2XC3	20X47X14	007160
125	Vespa PX	98-01	Ruota Ant.	E 762020602	6202ZZCS24-2/5K	15X35X11	177610
125	Vespa PX	98-01	Ruota Ant.	E 942016000	HK2016	20X26X16	177442
125	Vespa PX	98-01	Ruota Ant.	E 942212000	HK2212	22X28X12	177436
125	Vespa PX	98-01	Trasmissione	E 763020000	6302	15X42X13	030209
125	Vespa PX	98-01	Trasmissione	E 762040322	6204LLUC3/5K	20X47X14	434735
125	Vespa PX E	81-97	Ruota Ant.	E 942212000	HK2212	22X28X12	177436
125	Vespa PX E Arcob.	81-97	Trasmissione	E 763020000	6302	15X42X13	030209
125	Vespa PX E Arcob.	81-97	Trasmissione	E 762040322	6204LLUC3/5K	20X47X14	434735
125	Vespa PX E Arcob.	81-87	Ruota Ant.	E 762020602	6202ZZCS24-2/5K	15X35X11	177610
125	Vespa PX E Arcob.	81-97	Ruota Ant.	E 942016000	HK2016	20X26X16	177442
125	Vespa PX T5	85-89	Ruota Ant.	E 762020602	6202ZZCS24-2/5K	15X35X11	177610
125	Vespa PX T5	85-89	Trasmissione	E 762040322	6204LLUC3/5K	20X47X14	434735
125	Vespa PX T5	85-89	Ruota Ant.	E 942016000	HK2016	20X26X16	177442
125	Vespa PX T5	85-89	Ruota Ant.	E 942212000	HK2212	22X28X12	177436
125	X8	04-	Volano	E 760800602	608ZZCS30/5K	8X22X7	827149
125	X8	04-	Frizione	E 769030622	6903LLUCS22/4E	17X30X7	483261
125	X8	04-	Trasmissione	E 820400600	TMB204CCS24-1	20X47X14	833701
125	X8	04-	Trasmissione	E 830200300	TMB302BC3	15X42X13	485912
125	X8	04-	Ruota Ant.	E 762020322	6202LLUC3/5K	15X35X11	327187
125	X8	04-	Carter	E 762020602	6202ZZCS24-2/5K	15X35X11	478985
125	X8	04-	Trasmissione	E 760060322	6006LLUC3/5K	30X55X13	82659R
125	X9	01-02	Volano	E 760800602	608ZZCS30/5K	8X22X7	827149
125	X9	01-02	Frizione	E 769030622	6903LLUCS22/4E	17X30X7	483261
125	X9	01-02	Trasmissione	E 820400600	TMB204CCS24-1	20X47X14	485913
125	X9	01-02	Ruota Ant.	E 762020322	6202LLUC3/5K	15X35X11	327187
125	X9	01-02	Carter	E 762020602	6202ZZCS24-2/5K	15X35X11	478985
125	X9	01-	Trasmissione	E 830200300	TMB302BC3	15X42X13	485912
125	X9	03-	Volano	E 760800602	608ZZCS30/5K	8X22X7	827149
125	X9 Evolution	03-	Frizione	E 769030622	6903LLUCS22/4E	17X30X7	483261
125	X9 Evolution	03-	Ruota Ant.	E 762020322	6202LLUC3/5K	15X35X11	327187
125	X9 Evolution	03-	Carter	E 762020602	6202ZZCS24-2/5K	15X35X11	478985
125	X9 Evolution	03-	Trasmissione	E 760060322	6006LLUC3/5K	30X55X13	82659R
125	X9 Evolution	01-	Trasmissione	E 830200300	TMB302BC3	15X42X13	485912
125	X9 Evolution	03-	Volano	E 760800602	608ZZCS30/5K	8X22X7	827149
125	Zip	00-02	Carter	E 762020602	6202ZZCS24-2/5K	15X35X11	478985
125	Zip	00-	Frizione	E 769030622	6903LLUCS22/4E	17X30X7	483261
125	Zip	00-02	Ruota Ant.	E 942016000	HK2016	20X26X16	177442
125	Zip		Trasmissione	E 820400600	TMB204CCS24-1	20X47X14	485913
125	Zip	00-02	Trasmissione	E 820400600	TMB204CCS24-1	20X47X14	833701
125	Zip	00-02	Trasmissione	E 830200300	TMB302BC3	15X42X13	485912
125	Zip	00-02	Ruota Ant.	E 762020602	6202ZZCS24-2/5K	15X35X11	177610
125	Zip 4T	00-	Ruota Ant.	E 942212000	HK2212	22X28X12	177436
150	Cosa 2	91-97	Ruota Ant.	E 762020602	6202ZZCS24-2/5K	15X35X11	177610
150	Cosa 2	91-97	Ruota Ant.	E 942016000	HK2016	20X26X16	177442
150	Cosa 2	91-97	Ruota Ant.	E 942212000	HK2212	22X28X12	177436
150	Cosa CL/CLX	88-91	Ruota Ant.	E 942016000	HK2016	20X26X16	177442
150	Cosa CL/CLX	88-91	Ruota Ant.	E 942212000	HK2212	22X28X12	177436
150	Cosa CL/CLX	88-91	Ruota Ant.	E 762020602	6202ZZCS24-2/5K	15X35X11	177610
150	Cosa CL/CLX/2	88-97	Trasmissione	E 762040322	6204LLUC3/5K	20X47X14	434735
150	Cosa CL/CLX/2	88-97	Trasmissione	E 763020000	6302	15X42X13	030209
150	Hexagon	94-97	Alb. Mot.	E 800531370	3TM-SC05B31CS37	25X68X12	483970
150	Hexagon	94-97	Ruota Ant.	E 762020602	6202ZZCS24-2/5K	15X35X11	177610
150	Hexagon	94-97	Trasmissione	E 763030022	6303LLU/5K	17X47X14	82545R
150	Hexagon	94-97	Ruota Ant.	E 942016000	HK2016	20X26X16	177442
150	Hexagon	94-97	Ruota Ant.	E 942212000	HK2212	22X28X12	177436
150	Hexagon	94-97	Trasmissione	E 762040322	6204LLUC3/5K	20X47X14	434735
150	Hexagon	94-97	Frizione	E 760030022	6003LLU/5K	17X35X10	431068
150	Hexagon	94-97	Trasmissione	E 763010300	6301C3	12X37X12	431256
150	Liberty	-01	Distribuzione	E 760010000	6001	12X28X8	288259
150	Liberty	-01	Distribuzione	E 762010000	6201	12X32X10	478261
150	Liberty	01-	Trasmissione	E 762010000	6201	12X32X10	
150	Liberty	00-02	Ruota Ant.	E 762020322	6202LLUC3/5K	15X35X11	327187

cc	Modello	Anno	Applicazione	Cod. EBF	Cuscinetto	Misure	Rif. Orig.
150	Liberty	00-02	Frizione	E 769030622	6903LLUCS22/4E	17X30X7	483261
150	Liberty	00-02	Trasmissione	E 820400600	TMB204CCS24-1	20X47X14	833701
150	Liberty	00-02	Trasmissione	E 830200300	TMB302BC3	15X42X13	485912
150	Liberty	00-01	Carter	E 762020602	6202ZZCS24-2/5K	15X35X11	478985
150	Skipper	94-97	Alb. Mot.	E 800531370	3TM-SC05B31CS37	25X68X12	483970
150	Skipper	94-97	Carter	E 762020602	6202ZZCS24-2/5K	15X35X11	478985
150	Skipper	94-97	Trasmissione	E 763030022	6303LLU/5K	17X47X14	82545R
150	Skipper	94-97	Ruota Ant.	E 942212000	HK2212	22X28X12	177436
150	Skipper	94-97	Ruota Ant.	E 762020602	6202ZZCS24-2/5K	15X35X11	177610
150	Skipper	94-97	Ruota Post.	E 762040322	6204LLUC3/5K	20X47X14	434735
150	Skipper	94-97	Frizione	E 760030022	6003LLU/5K	17X35X10	431068
150	Skipper	94-97	Trasmissione	E 763010300	6301C3	12X37X12	431256
150	Skipper	94-97	Ruota Ant.	E 942016000	HK2016	20X26X16	177442
150	Skipper LXT	98-99	Alb. Mot.	E 800531370	3TM-SC05B31CS37	25X68X12	483970
150	Skipper LXT		Ruota Ant.	E 762020322	6202LLUC3/5K	15X35X11	
150	Skipper LXT	98-99	Trasmissione	E 763030022	6303LLU/5K	17X47X14	82545R
150	Skipper LXT	98-99	Ruota Ant.	E 762020322	6202LLUC3/5K	15X35X11	327187
150	Skipper LXT	98-99	Trasmissione	E 762040322	6204LLUC3/5K	20X47X14	434735
150	Skipper LXT	98-99	Frizione	E 760030022	6003LLU/5K	17X35X10	431068
150	Skipper LXT		Trasmissione	E 762040322	6204LLUC3/5K	20X47X14	
150	Skipper LXT	98-99	Trasmissione	E 763010300	6301C3	12X37X12	431256
150	Skipper ST 4T	00-02	Trasmissione	E 830200300	TMB302BC3	15X42X13	485912
150	Skipper ST 4T	00-02	Ruota Ant.	E 762020322	6202LLUC3/5K	15X35X11	327187
150	Skipper ST 4T	00-02	Frizione	E 769030622	6903LLUCS22/4E	17X30X7	483261
150	Skipper ST 4T	00-02	Trasmissione	E 820400600	TMB204CCS24-1	20X47X14	485913
150	Skipper ST 4T	00-01	Carter	E 762020602	6202ZZCS24-2/5K	15X35X11	478985
150	Vespa ET4	99-02	Carter	E 762020602	6202ZZCS24-2/5K	15X35X11	478985
150	Vespa ET4	99-02	Frizione	E 769030622	6903LLUCS22/4E	17X30X7	483261
150	Vespa ET4	99-02	Ruota Ant.	E 942016000	HK2016	20X26X16	177442
150	Vespa ET4	99-02	Ruota Ant.	E 942212000	HK2212	22X28X12	177436
150	Vespa ET4	99-02	Trasmissione	E 820400600	TMB204CCS24-1	20X47X14	833701
150	Vespa ET4	00-02	Trasmissione	E 830200300	TMB302BC3	15X42X13	485912
150	Vespa ET4	99-02	Ruota Ant.	E 762020602	6202ZZCS24-2/5K	15X35X11	177610
150	Vespa PX	98-01	Ruota Ant.	E 762020602	6202ZZCS24-2/5K	15X35X11	177610
150	Vespa PX	98-01	Ruota Ant.	E 942016000	HK2016	20X26X16	177442
150	Vespa PX	98-01	Ruota Ant.	E 942212000	HK2212	22X28X12	177436
150	Vespa PX	98-01	Trasmissione	E 763020000	6302	15X42X13	030209
150	Vespa PX	98-01	Trasmissione	E 762040322	6204LLUC3/5K	20X47X14	434735
150	Vespa PX E	81-97	Ruota Ant.	E 942212000	HK2212	22X28X12	177436
150	Vespa PX E Arcob.	81-87	Ruota Ant.	E 762020602	6202ZZCS24-2/5K	15X35X11	177610
150	Vespa PX E Arcob.	81-97	Ruota Ant.	E 942016000	HK2016	20X26X16	177442
150	Vespa PX E Arcob.	81-97	Trasmissione	E 763020000	6302	15X42X13	030209
150	Vespa PX E Arcob.	81-97	Trasmissione	E 762040322	6204LLUC3/5K	20X47X14	434735
180	Hexagon LXT	98-99	Alb. Mot.	E 800531370	3TM-SC05B31CS37	25X68X12	483970
180	Hexagon LXT	98-99	Ruota Ant.	E 762020602	6202ZZCS24-2/5K	15X35X11	177610
180	Hexagon LXT	98-99	Trasmissione	E 763030022	6303LLU/5K	17X47X14	82545R
180	Hexagon LXT	89-99	Ruota Ant.	E 942016000	HK2016	20X26X16	177442
180	Hexagon LXT	98-99	Ruota Ant.	E 942212000	HK2212	22X28X12	177436
180	Hexagon LXT	98-99	Frizione	E 760030022	6003LLU/5K	17X35X10	431068
180	Hexagon LXT	98-99	Trasmissione	E 762040322	6204LLUC3/5K	20X47X14	434735
180	Hexagon LXT	98-99	Trasmissione	E 763010300	6301C3	12X37X12	431256
180	Super Hexagon GTX	00-01	Volano	E 760800602	608ZZCS30/5K	8X22X7	827149
180	Super Hexagon GTX	01-	Ruota Ant.	E 762020322	6202LLUC3/5K	15X35X11	327187
180	Super Hexagon GTX	00-	Ruota Ant.	E 762020602	6202ZZCS24-2/5K	15X35X11	177610
180	Super Hexagon GTX	00-02	Frizione	E 769030622	6903LLUCS22/4E	17X30X7	483261
180	Super Hexagon GTX	01-	Trasmissione	E 820400600	TMB204CCS24-1	20X47X14	485913
180	Super Hexagon GTX	00-01	Trasmissione	E 830200300	TMB302BC3	15X42X13	485912
180	Super Hexagon GTX	00-	Carter	E 762020602	6202ZZCS24-2/5K	15X35X11	478985
180	Super Hexagon GTX	00-	Limitatore Giri	E 763000355	6300LLBC3/2A	10X35X11	82577R
180	Super Hexagon GTX	00-	Ruota Ant.	E 942016000	HK2016	20X26X16	177442
180	Super Hexagon GTX	00-	Ruota Ant.	E 942212000	HK2212	22X28X12	177436
180	X9 Amalfi	00-03	Volano	E 760800602	608ZZCS30/5K	8X22X7	827149
180	X9 Amalfi	00-03	Ruota Ant.	E 762020322	6202LLUC3/5K	15X35X11	327187
180	X9 Amalfi	00-03	Carter	E 762020602	6202ZZCS24-2/5K	15X35X11	478985
180	X9 Amalfi	00-03	Frizione	E 769030622	6903LLUCS22/4E	17X30X7	483261
180	X9 Amalfi	00-03	Trasmissione	E 820400600	TMB204CCS24-1	20X47X14	485913
180	X9 Amalfi	00-03	Trasmissione	E 830200300	TMB302BC3	15X42X13	485912
200	Beverly	01-	Volano	E 760800602	608ZZCS30/5K	8X22X7	827149
200	Beverly	01-02	Ruota Ant.	E 762020322	6202LLUC3/5K	15X35X11	327187
200	Beverly	01-02	Carter	E 762020602	6202ZZCS24-2/5K	15X35X11	478985
200	Beverly	01-02	Frizione	E 769030622	6903LLUCS22/4E	17X30X7	483261
200	Beverly	01-02	Trasmissione	E 820400600	TMB204CCS24-1	20X47X14	485913

cc	Modello	Anno	Applicazione	Cod. EBF	Cuscinetto	Misure	Rif. Orig.
200	Beverly	01-	Trasmissione	E 830200300	TMB302BC3	15X42X13	485912
200	Beverly	01-02	Trasmissione	E 760060322	6006LLUC3/5K	30X55X13	82659R
200	Cosa 2	91-97	Ruota Ant.	E 762020602	6202ZZCS24-2/5K	15X35X11	177610
200	Cosa 2	91-97	Ruota Ant.	E 942016000	HK2016	20X26X16	177442
200	Cosa 2	91-97	Ruota Ant.	E 942212000	HK2212	22X28X12	177436
200	Cosa CL/CLX	88-91	Ruota Ant.	E 942016000	HK2016	20X26X16	177442
200	Cosa CL/CLX	88-91	Ruota Ant.	E 942212000	HK2212	22X28X12	177436
200	Cosa CL/CLX	88-91	Ruota Ant.	E 762020602	6202ZZCS24-2/5K	15X35X11	177610
200	Cosa CL/CLX/2	88-97	Trasmissione	E 762040322	6204LLUC3/5K	20X47X14	434735
200	Vespa GT	03-	Volano	E 760800602	608ZZCS30/5K	8X22X7	827149
200	Vespa GT	03-	Frizione	E 769030622	6903LLUCS22/4E	17X30X7	483261
200	Vespa GT	03-	Ruota Ant.	E 942016000	HK2016	20X26X16	177442
200	Vespa GT	03-	Ruota Ant.	E 942212000	HK2212	22X28X12	177436
200	Vespa GT	03-	Trasmissione	E 820400600	TMB204CCS24-1	20X47X14	833701
200	Vespa GT	03-	Trasmissione	E 830200300	TMB302BC3	15X42X13	485912
200	Vespa GT	03-	Trasmissione	E 760060322	6006LLUC3/5K	30X55X13	82659R
200	Vespa GT	03-	Ruota Ant.	E 762020602	6202ZZCS24-2/5K	15X35X11	177610
200	Vespa PX	98-01	Ruota Ant.	E 762020602	6202ZZCS24-2/5K	15X35X11	177610
200	Vespa PX	98-01	Ruota Ant.	E 942016000	HK2016	20X26X16	177442
200	Vespa PX	98-01	Ruota Ant.	E 942212000	HK2212	22X28X12	177436
200	Vespa PX	98-01	Trasmissione	E 762040322	6204LLUC3/5K	20X47X14	434735
200	Vespa PX E	81-97	Ruota Ant.	E 942212000	HK2212	22X28X12	177436
200	Vespa PX E Arcob.	81-97	Ruota Ant.	E 942016000	HK2016	20X26X16	177442
200	Vespa PX E Arcob.	81-87	Ruota Ant.	E 762020602	6202ZZCS24-2/5K	15X35X11	177610
200	Vespa PX E Arcob.	81-97	Trasmissione	E 762040322	6204LLUC3/5K	20X47X14	434735
200	X8	04-	Volano	E 760800602	608ZZCS30/5K	8X22X7	827149
200	X8	04-	Frizione	E 769030622	6903LLUCS22/4E	17X30X7	483261
200	X8	04-	Trasmissione	E 820400600	TMB204CCS24-1	20X47X14	833701
200	X8	04-	Trasmissione	E 830200300	TMB302BC3	15X42X13	485912
200	X8	04-	Ruota Ant.	E 762020322	6202LLUC3/5K	15X35X11	327187
200	X8	04-	Carter	E 762020602	6202ZZCS24-2/5K	15X35X11	478985
200	X8	04-	Trasmissione	E 760060322	6006LLUC3/5K	30X55X13	82659R
200	X9	03-	Trasmissione	E 820400600	TMB204CCS24-1	20X47X14	833701
200	X9	02-03	Ruota Ant.	E 762020322	6202LLUC3/5K	15X35X11	327187
200	X9	02-03	Carter	E 762020602	6202ZZCS24-2/5K	15X35X11	478985
200	X9	01-	Limitatore Giri	E 763000355	6300LLBC3/2A	10X35X11	82577R
200	X9	02-03	Trasmissione	E 830200300	TMB302BC3	15X42X13	485912
200	X9	03-	Volano	E 760800602	608ZZCS30/5K	8X22X7	827149
200	X9	03-	Trasmissione	E 760060322	6006LLUC3/5K	30X55X13	82659R
200	X9 Evolution	03-	Frizione	E 769030622	6903LLUCS22/4E	17X30X7	483261
200	X9 Evolution	03-	Ruota Ant.	E 762020322	6202LLUC3/5K	15X35X11	327187
200	X9 Evolution	03-	Carter	E 762020602	6202ZZCS24-2/5K	15X35X11	478985
200	X9 Evolution	02-03	Trasmissione	E 830200300	TMB302BC3	15X42X13	485912
200	X9 Evolution	03-	Volano	E 760800602	608ZZCS30/5K	8X22X7	827149
200	X9 Evolution	03-	Trasmissione	E 760060322	6006LLUC3/5K	30X55X13	82659R
220	Ape Car P2/P3	78-85	Dinamotore	E 762020000	6202	15X35X11	102258
220	Ape Car P2/P3	78-85	Trasmissione	E 763020000	6302	15X42X13	030209
220	Ape Car P2/P3	78-85	Forcella Ant.	E 763020000	6302	15X42X13	030209
220	Ape Car P2/P3	78-85	Ruota Post.	E 762220700	62/22CM	22X50X14	243303
220	Ape Car P2/P3	78-85	Carter	E 763050500	6305C5	25X62X17	169809
220	Ape Car P2/P3	78-85	Dinamotore	E 762030000	6203	17X40X12	002802
220	Ape Car P2/P3	78-85	Dinamotore	E 762030000	6203	17X40X12	002802
220	Ape FL2	84-01	Trasmissione	E 763020000	6302	15X42X13	030209
220	Ape FL2	84-01	Carter	E 763050500	6305C5	25X62X17	169809
220	Ape MP P501/P601	78-96	Ruota Post.	E 762220700	62/22CM	22X50X14	243303
220	Ape MP P501/P601	78-96	Carter	E 763050500	6305C5	25X62X17	169809
220	Ape MP P501/P601	78-96	Frizione	E 762020000	6202	15X35X11	102258
220	Ape MP P501/P601	78-96	Trasmissione	E 763020000	6302	15X42X13	030209
220	Ape MP P501/P601	78-96	Forcella Ant.	E 763020000	6302	15X42X13	030209
220	Ape MP P501/P601	78-96	Dinamotore	E 762030000	6203	17X40X12	002802
220	Ape MP P501/P601	78-96	Frizione	E 762030000	6203	17X40X12	002802
220	Ape TM P602	82-83	Dinamotore	E 762020000	6202	15X35X11	102258
220	Ape TM P602	82-83	Trasmissione	E 763020000	6302	15X42X13	030209
220	Ape TM P602	82-83	Ruota Post.	E 762220700	62/22CM	22X50X14	243303
220	Ape TM P602	82-83	Carter	E 763050500	6305C5	25X62X17	169809
220	Ape TM P602	82-83	Ruota Ant.	E 763030022	6303LLU/5K	17X47X14	227687
220	Ape TM P602	82-83	Dinamotore	E 762030000	6203	17X40X12	002802
220	Ape TM P602	82-83	Dinamotore	E 762030000	6203	17X40X12	002802
220	Ape TM P703 /V /FL2	84-01	Ruota Ant.	E 763030022	6303LLU/5K	17X47X14	227687
220	Ape TM P703/P703V	84-01	Carter	E 763050500	6305C5	25X62X17	169809
220	Ape TM P703/P703V/FL2	84-01	Ruota Post.	E 762220700	62/22CM	22X50X14	243303
250	Beverly	04-	Frizione	E 769030622	6903LLUCS22/4E	17X30X7	483261

cc	Modello	Anno	Applicazione	Cod. EBF	Cuscinetto	Misure	Rif. Orig.
250	Beverly	04-	Ruota Ant.	E 762020322	6202LLUC3/5K	15X35X11	327187
250	Beverly	04-	Carter	E 762020602	6202ZZCS24-2/5K	15X35X11	478985
250	Beverly	04-	Trasmissione	E 830200300	TMB302BC3	15X42X13	485912
250	Beverly	04-	Trasmissione	E 760060322	6006LLUC3/5K	30X55X13	82659R
250	Hexagon GT	98-00	Ruota Ant.	E 762020602	6202ZZCS24-2/5K	15X35X11	177610
250	Hexagon GT	98-00	Ruota Ant.	E 942016000	HK2016	20X26X16	177442
250	Hexagon GT	98-00	Ruota Ant.	E 942212000	HK2212	22X28X12	177436
250	Hexagon GTX	98-00	Ruota Ant.	E 942016000	HK2016	20X26X16	177442
250	Super Hexagon GTX	98-00	Ruota Ant.	E 762020602	6202ZZCS24-2/5K	15X35X11	177610
250	Super Hexagon GTX		Trasmissione	E 822200600	TMB2/22CCS15	22X50X14	495251
250	Super Hexagon GTX	00-	Ruota Ant.	E 942212000	HK2212	22X28X12	177436
250	X9		Pompa Acqua	E 760010000	6001	12X28X8	496253
250	X9		Sterzo	E 760060322	6006LLUC3/5K	30X55X13	564832
250	X9	00-	Ruota Ant.	E 762020322	6202LLUC3/5K	15X35X11	327187
250	X9		Trasmissione	E 763040300	6304C3	20X52X15	496328
250	X9		Trasmissione	E 822200600	TMB2/22CCS15	22X50X14	495251
420	Ape Car	86-96	Ruota Ant.	E 763030022	6303LLU/5K	17X47X14	227687
420	Ape Car	86-96	Ruota Post.	E 762220700	62/22CM	22X50X14	243303
420	Ape Car	86-96	Trasmissione	E 762050400	6205C4	25X52X15	287111
420	Ape Car Max Diesel		Ruota Ant.	E 763010300	6301C3	12X37X12	
420	Ape Max Diesel	86-96	Ruota Ant.	E 763030022	6303LLU/5K	17X47X14	227687
420	Ape Max Diesel	86-96	Ruota Post.	E 762220700	62/22CM	22X50X14	243303
420	Ape Max Diesel	86-96	Trasmissione	E 762050400	6205C4	25X52X15	287111
420	Ape Poker Benzina	93-	Carter	E 716001500	160015C5	75X115X13	288116
420	Ape Poker Benzina	93-	Trasmissione	E 762050400	6205C4	25X52X15	287111
420	Ape Poker Benzina	93-	Ruota Post.	E 762220700	62/22CM	22X50X14	243303
420	Ape Poker Diesel	93-97	Ruota Post.	E 762220700	62/22CM	22X50X14	243303
420	Ape Poker Diesel	93-97	Trasmissione	E 762050400	6205C4	25X52X15	287111
420	Ape Poker Diesel	93-97	Carter	E 716001500	160015C5	75X115X13	288116
420	Ape TM P703/P703V Diesel	87-01	Ruota Ant.	E 763030022	6303LLU/5K	17X47X14	227687
420	Ape TM P703/P703V Diesel	87-01	Ruota Post.	E 762220700	62/22CM	22X50X14	243303
420	Ape TM P703/P703V Diesel	84-01	Trasmissione	E 763020000	6302	15X42X13	030209
420	Ape TM P703/P703V Diesel	87-01	Differenziale	E 716001500	160015C5	75X115X13	288116
420	Ape TM P703/P703V Diesel	87-01	Trasmissione	E 762050400	6205C4	25X52X15	287111
500	Beverly		Frizione	E 769040322	6904LLUCS24/4E	20X37X9	82627R
500	Beverly		Frizione	E 932533181	HKS25X33X18PX1/L118	20X33X18	829808
500	Beverly	02-03	Trasmissione	E 820400600	TMB204CCS24-1	20X47X14	833701
500	Beverly	02-03	Trasmissione	E 830200300	TMB302BC3	15X42X13	485912
500	Beverly	03-	Carter	E 830300600	TMB303CCS24	17X47X14	82668R
500	Beverly	03-	Trasmissione	E 830400400	TMB304CC4	20X52X15	82660R
500	Beverly	02-03	Ruota Ant.	E 762020322	6202LLUC3/5K	15X35X11	327187
500	Beverly	03-	Trasmissione	E 760060322	6006LLUC3/5K	30X55X13	82659R
500	X9		Sterzo	E 760060322	6006LLUC3/5K	30X55X13	564832
500	X9	01-02	Frizione	E 769040322	6904LLUCS24/4E	20X37X9	82627R
500	X9	01-02	Frizione	E 932533181	HKS25X33X18PX1/L118	20X33X18	829808
500	X9	01-02	Trasmissione	E 820400600	TMB204CCS24-1	20X47X14	485913
500	X9	01-02	Carter	E 830300600	TMB303CCS24	17X47X14	830036
500	X9	01-02	Trasmissione	E 830400400	TMB304CC4	20X52X15	82660R
500	X9	01-	Trasmissione	E 830200300	TMB302BC3	15X42X13	485912
500	X9	01-	Ruota Ant.	E 762020322	6202LLUC3/5K	15X35X11	327187
500	X9 Evolution	03-	Trasmissione	E 820400600	TMB204CCS24-1	20X47X14	833701
500	X9 Evolution	01-	Trasmissione	E 830200300	TMB302BC3	15X42X13	485912
500	X9 Evolution	01-	Ruota Ant.	E 762020322	6202LLUC3/5K	15X35X11	327187
500	X9 Evolution	01-04	Trasmissione	E 760060322	6006LLUC3/5K	30X55X13	82659R
500	X9 Evolution	03-	Frizione	E 769040322	6904LLUCS24/4E	20X37X9	82627R
500	X9 Evolution	03-	Frizione	E 932533181	HKS25X33X18PX1/L118	20X33X18	829808
500	X9 Evolution	03-	Carter	E 830300600	TMB303CCS24	17X47X14	82668R
500	X9 Evolution	03-	Trasmissione	E 830400400	TMB304CC4	20X52X15	82660R
	Ape Car Diesel		Ruota Ant.	E 762000022	6200LLU/5K	10X30X9	
	Ape Diesel			E 762050300	6205CC3	25X52X15	
	Ape T		Dinamotore	E 762030002	6203ZZ/5K	17X40X12	
				E 972042300	NU204ET2XC3	20X47X14	007160
				E 762030000	6203	17X40X12	709504
				E 760050000	6005	25X47X12	709666
				E 760800000	608	8X22X7	2868652
				E 763020300	6302C3	15X42X13	4789111
				E 763030400	6303C4	17X47X14	243521
				E 760050300	6005C3	25X47X12	953659
ROTAX							
125	motori Aprilia...		Carter	E 760030022	6003LLU/5K	17X35X10	
150	motori Aprilia...		Carter	E 760030022	6003LLU/5K	17X35X10	
200	motori Aprilia...		Carter	E 760030022	6003LLU/5K	17X35X10	

cc	Modello	Anno	Applicazione	Cod. EBF	Cuscinetto	Misure	Rif. Orig.
	SUZUKI						
50	AH Address	92-95	Alb. Mot.	E 762041111	5T-6204PX32V58	20X47X14	09262-20108
50	AH Address	92-95	Ruota Ant.	E 762000300	6200C3/5K	10X30X9	08123-62007
50	AH Address	92-95	Alb. Mot.	E 762042222	5T-6204PX32V85	20X47X14	09262-20140
50	AH Address	92-95	Alb. Mot.	E 805512412	SC05A51CS24PX1/2AQF	25X52X13	
50	AH Address	92-95	Biella	E 961014125	8Q-KBK10X14X12,5#10	10X14X12,5	09263-10017
50	AH Address	92-95	Frizione	E 763030300	6303C3	17X47X14	08113-63030
50	AJ ZZ Sepia	95-97	Alb. Mot.	E 762041111	5T-6204PX32V58	20X47X14	09262-20108
50	AJ ZZ Sepia	95-97	Ruota Ant.	E 762000300	6200C3/5K	10X30X9	08123-62007
50	AJ ZZ Sepia	95-97	Alb. Mot.	E 762042222	5T-6204PX32V85	20X47X14	09262-20140
50	AJ ZZ Sepia	95-97	Alb. Mot.	E 805512412	SC05A51CS24PX1/2AQF	25X52X13	
50	AJ ZZ Sepia	95-97	Biella	E 961014125	8Q-KBK10X14X12,5#10	10X14X12,5	09263-10017
50	AP R/T	94-97	Biella	E 961014125	8Q-KBK10X14X12,5#10	10X14X12,5	09263-10017
50	AP R/T	94-97	Frizione	E 763030300	6303C3	17X47X14	08113-63030
50	AP R/T	94-97	Alb. Mot.	E 762042222	5T-6204PX32V85	20X47X14	09262-20140
50	AP R/T	94-97	Ruota Ant.	E 762000300	6200C3/5K	10X30X9	08123-62007
50	AP R/T	94-97	Alb. Mot.	E 762041111	5T-6204PX32V58	20X47X14	09262-20135
50	AY Katana	01-03	Pompa acqua	E 769000002	6900ZZ/5K	10X22X6	08150-69007
50	AY Katana		Alb. Mot.	E 762042222	5T-6204PX32V85	20X47X14	09262-20140
50	AY Katana	97-00	Pompa acqua	E 769000002	6900ZZ/5K	10X22X6	08150-69007
50	AY Katana	97-00	Trasmissione	E 762220044	5T-62/22LLH/2A	22X50X14	09262-22027
50	AY Katana	97-03	Frizione	E 763020000	6302	15X42X13	08110-63030
50	AY Katana	97-00	Biella	E 961014125	8Q-KBK10X14X12,5#10	10X14X12,5	09263-10018
50	AY Katana	97-00	Frizione	E 763030300	6303C3	17X47X14	08113-63030
50	AY Katana	97-00	Biella	E 961216167	KBK12X16X16V7	12X16X16	09263-12023
50	AY Katana	01-03	Biella	E 961216167	KBK12X16X16V7	12X16X16	09263-12023
50	AY Katana /LC	97-03	Ruota Ant.	E 762000300	6200C3/5K	10X30X9	08123-62007
50	AY Katana /LC		Trasmissione	E 762040300	6204C3/5K	20X47X14	08113-62047
50	CP	91-94	Ruota Ant.	E 762000300	6200C3/5K	10X30X9	08123-62007
50	CP	91-94	Frizione	E 820201000	TMB202JR	15X35X11	09262-15017
50	CP	91-94	Biella	E 961014125	8Q-KBK10X14X12,5#10	10X14X12,5	09263-10017
50	TR Street Magic	98-	Alb. Mot.	E 762041111	5T-6204PX32V58	20X47X14	09262-20135
50	TR Street Magic	98-	Trasmissione	E 762220044	5T-62/22LLH/2A	22X50X14	09262-22027
50	TR Street Magic	98-	Biella	E 961014125	8Q-KBK10X14X12,5#10	10X14X12,5	09263-10017
50	TR Street Magic	98-	Trasmissione	E 763030300	6303C3	17X47X14	08113-63030
50	TR Street Magic		Alb. Mot.	E 762042222	5T-6204PX32V85	20X47X14	09262-20140
50	UF Estilete	00-	Ruota Ant.	E 762000300	6200C3/5K	10X30X9	08123-62007
50	UF Estilete	00-	Trasmissione	E 762220044	5T-62/22LLH/2A	22X50X14	09262-22027
50	UX Zillion		Alb. Mot.	E 762042222	5T-6204PX32V85	20X47X14	09262-20140
50	UX Zillion	99-	Ruota Ant.	E 762000300	6200C3/5K	10X30X9	08123-62007
50	UX Zillion	99-	Alb. Mot.	E 762041111	5T-6204PX32V58	20X47X14	09262-20135
50	UX Zillion	99-	Pompa acqua	E 769000002	6900ZZ/5K	10X22X6	08150-69007
50	UX Zillion	99-	Trasmissione	E 762220044	5T-62/22LLH/2A	22X50X14	09262-22027
50	UX Zillion	99-	Biella	E 961216167	KBK12X16X16V7	12X16X16	09263-12023
80	RM	86-95	Ruota Ant.	E 762020300	6202C3	15X35X11	08113-62027
80	RM	86-95	Ruota Ant.	E 762020322	6202LLUC3/5K	15X35X11	08133-62027
85	RM	02-04	Trasmissione	E 762020300	6202C3	15X35X11	08113-62027
100	AH Address	93-95	Ruota Ant.	E 762000300	6200C3/5K	10X30X9	08123-62007
100	AH Address	93-95	Frizione	E 820201000	TMB202JR	15X35X11	09262-15017
100	AH Address	93-95	Biella	E 961216167	KBK12X16X16V7	12X16X16	09263-12023
110	UG Hokuto	00-	Trasmissione	E 762220044	5T-62/22LLH/2A	22X50X14	09262-22027
110	UG Hokuto	00-	Frizione	E 763030300	6303C3	17X47X14	08113-63030
125	AN	95-00	Trasmissione	E 762220044	5T-62/22LLH/2A	22X50X14	09262-22027
125	RG	92-94	Ruota Ant.	E 762020322	6202LLUC3/5K	15X35X11	08133-62027
125	RM	89-02	Ruota Ant.	E 760030022	6003LLU/5K	17X35X10	
125	RM	89-02	Alb. Mot.	E 763220300	63/22C3	22X56X16	
125	RM	89-02	Alb. Mot.	E 763220400	63/22C4	22X56X16	
125	RM	92-00	Ruota Post.	E 760040322	6004LLUC3/2A	20X42X12	08133-60047
125	RM	92-00	Trasmissione	E 762020300	6202C3	15X35X11	08113-62027
125	TS	89-94	Ruota Ant.	E 762020300	6202C3	15X35X11	08113-62027
125	TS	89-94	Ruota Ant.	E 762020322	6202LLUC3/5K	15X35X11	08133-62027
125	TS	89-94	Ruota Post.	E 762030322	6203LLUC3/5K	17X40X12	08133-62037
125	UC Epicuro	99-01	Trasmissione	E 762220044	5T-62/22LLH/2A	22X50X14	09262-22027
125	UE	01-	Ruota Ant.	E 762010322	6201LLUC3/5K	12X32X10	08123-62017
125	UE	01-	Trasmissione	E 762220044	5T-62/22LLH/2A	22X50X14	09262-22027
125	UH Burgman	02-03	Trasmissione	E 762220044	5T-62/22LLH/2A	22X50X14	09262-22027
125	UH Burgman	02-03	Ruota Ant.	E 762010322	6201LLUC3/5K	12X32X10	08123-62017
150	AN	96-00	Trasmissione	E 762220044	5T-62/22LLH/2A	22X50X14	09262-22027
150	UC Epicuro	99-01	Trasmissione	E 762220044	5T-62/22LLH/2A	22X50X14	09262-22027
150	UE	01-	Trasmissione	E 762220044	5T-62/22LLH/2A	22X50X14	09262-22027
150	UE	01-	Ruota Ant.	E 762010322	6201LLUC3/5K	12X32X10	08123-62017
150	UH Burgman	02-03	Trasmissione	E 762220044	5T-62/22LLH/2A	22X50X14	09262-22027

cc	Modello	Anno	Applicazione	Cod. EBF	Cuscinetto	Misure	Rif. Orig.
150	UH Burgman	02-03	Ruota Ant.	E 762010322	6201LLUC3/5K	12X32X10	08123-62017
250	AN Burgman	98-04	Ruota Ant.	E 762020322	6202LLUC3/5K	15X35X11	08133-62027
250	RG	86-87	Ruota Post.	E 762020322	6202LLUC3/5K	15X35X11	08133-62027
250	RG	86-87	Ruota Post.	E 762040322	6204LLUC3/5K	20X47X14	08123-62047
250	RGV	91-96	Trasmissione	E 762020300	6202C3	15X35X11	08113-62027
250	RGV	91-96	Ruota Ant.	E 762030301	6203ZC3	17X40X12	08143-62037
250	RGV	89-90	Ruota Ant.	E 762030301	6203ZC3	17X40X12	08143-62037
250	RGV	91-96	Ruota Post.	E 762040322	6204LLUC3/5K	20X47X14	08123-62047
250	RM	89-02	Ruota Ant.	E 760030022	6003LLU/5K	17X35X10	
250	RM	89-02	Alb. Mot.	E 763280300	63/28C3	28X68X18	
250	RM	93-00	Ruota Post.	E 760040322	6004LLUC3/2A	20X42X12	08133-60047
250	RM	96-00	Trasmissione	E 762030301	6203ZC3	17X40X12	08143-62037
250	RM	01-04	Trasmissione	E 762030301	6203ZC3	17X40X12	08143-62037
350	DR	90-98	Ruota Ant.	E 762020300	6202C3	15X35X11	08113-62027
350	DR	90-98	Ruota Ant.	E 762020322	6202LLUC3/5K	15X35X11	08133-62027
350	DR	90-98	Ruota Post.	E 762040322	6204LLUC3/5K	20X47X14	08123-62047
400	AN Burgman	99-04	Ruota Ant.	E 762020322	6202LLUC3/5K	15X35X11	08133-62027
400	DR Z	00-04	Ruota Post.	E 760040322	6004LLUC3/2A	20X42X12	08133-60047
400	DR Z	00-04	Ruota Post.	E 762040322	6204LLUC3/5K	20X47X14	08123-62047
400	GSF Bandit	91-93	Ruota Ant.	E 762030301	6203ZC3	17X40X12	08143-62037
550	GSX	85-87	Ruota Post.	E 762030301	6203ZC3	17X40X12	08143-62037
600	DR	85-89	Ruota Ant.	E 762020300	6202C3	15X35X11	08113-62027
600	DR	85-89	Ruota Ant.	E 762020322	6202LLUC3/5K	15X35X11	08133-62027
600	GSF Bandit	95-98	Ruota Ant.	E 762030301	6203ZC3	17X40X12	08143-62037
600	GSF Bandit	00-04	Ruota Ant.	E 762030322	6203LLUC3/5K	17X40X12	08133-62037
600	GSF Bandit	95-98	Ruota Post.	E 762040322	6204LLUC3/5K	20X47X14	08123-62047
600	GSX-F	98-04	Ruota Ant.	E 762030322	6203LLUC3/5K	17X40X12	08133-62037
600	GSX-F	88-95	Ruota Post.	E 762030301	6203ZC3	17X40X12	08143-62037
600	GSX-R	97-00	Avviamento	E 961216167	KBK12X16X16V7	12X16X16	09263-12023
600	GSX-R	01-03	Avviamento	E 961216167	KBK12X16X16V7	12X16X16	09263-12023
600	GSX-R	04-	Avviamento	E 961216167	KBK12X16X16V7	12X16X16	09263-12023
600	RF	93-96	Ruota Ant.	E 762030301	6203ZC3	17X40X12	08143-62037
600	RF	93-96	Ruota Post.	E 762040322	6204LLUC3/5K	20X47X14	08123-62047
600	VS Intruder	95-97	Ruota Post.	E 762030322	6203LLUC3/5K	17X40X12	08133-62037
650	AN Burgman	03-04	Ruota Ant.	E 762030322	6203LLUC3/5K	17X40X12	08133-62037
650	AN Burgman	03-04	Ruota Ant.	E 762030301	6203ZC3	17X40X12	08143-62037
650	AN Burgman	03-04	Ruota Post.	E 762040322	6204LLUC3/5K	20X47X14	08123-62047
650	AN Burgman		Sterzo Sup.	E 990649000	STERZO SF0649PX1	30X55X17	09265-25038
650	DL	04-	Ruota Ant.	E 762030322	6203LLUC3/5K	17X40X12	08133-62037
650	DL	04-	Ruota Post.	E 762040322	6204LLUC3/5K	20X47X14	08123-62047
650	DR	91-95	Ruota Ant.	E 762020300	6202C3	15X35X11	08113-62027
650	DR	90-95	Ruota Ant.	E 762020322	6202LLUC3/5K	15X35X11	08133-62027
650	DR	96-97	Ruota Post.	E 762040322	6204LLUC3/5K	20X47X14	08123-62047
650	Freewind	97-01	Ruota Post.	E 762040322	6204LLUC3/5K	20X47X14	08123-62047
650	SV I serie	99-02	Ruota Ant.	E 762030322	6203LLUC3/5K	17X40X12	08133-62037
650	SV II serie	03-04	Ruota Ant.	E 762030322	6203LLUC3/5K	17X40X12	08133-62037
750	DR	88-89	Ruota Ant.	E 762020322	6202LLUC3/5K	15X35X11	08133-62027
750	GSX	98-01	Ruota Ant.	E 762040322	6204LLUC3/5K	20X47X14	08123-62047
750	GSX-F	98-04	Ruota Ant.	E 762030322	6203LLUC3/5K	17X40X12	08133-62037
750	GSX-R	96-99	Avviamento	E 961216167	KBK12X16X16V7	12X16X16	09263-12023
750	GSX-R	00-03	Avviamento	E 961216167	KBK12X16X16V7	12X16X16	09263-12023
750	GSX-R	04-	Avviamento	E 961216167	KBK12X16X16V7	12X16X16	09263-12023
750	GSX-R	92-95	Ruota Ant.	E 762040322	6204LLUC3/5K	20X47X14	08123-62047
750	GSX-R	88-90	Ruota Post.	E 762040322	6204LLUC3/5K	20X47X14	08123-62047
750	GSX-R	88-90	Ruota Ant.	E 762040322	6204LLUC3/5K	20X47X14	08123-62047
750	GSX-R	91-	Ruota Ant.	E 762040322	6204LLUC3/5K	20X47X14	08123-62047
750	VS Intruder	85-91	Ruota Post.	E 762030322	6203LLUC3/5K	17X40X12	08133-62037
800	DR	91-93	Ruota Ant.	E 762020300	6202C3	15X35X11	08113-62027
800	DR	91-93	Ruota Ant.	E 762020322	6202LLUC3/5K	15X35X11	08133-62027
800	VL Intruder	01-04	Ruota Ant.	E 762030322	6203LLUC3/5K	17X40X12	08133-62037
800	VL Intruder	01-04	Ruota Ant.	E 762030301	6203ZC3	17X40X12	08143-62037
800	VS Intruder	92-95	Ruota Post.	E 762030322	6203LLUC3/5K	17X40X12	08133-62037
800	VZ Marauder	97-02	Ruota Ant.	E 762030301	6203ZC3	17X40X12	08143-62037
900	RF	94-96	Ruota Ant.	E 762040322	6204LLUC3/5K	20X47X14	08123-62047
1000	DL V-Strom	02-04	Distribuzione	E 763030300	6303C3	17X47X14	08113-63030
1000	DL V-Strom	02-04	Ruota Ant.	E 762040322	6204LLUC3/5K	20X47X14	08123-62047
1000	GSX-R	01-02	Avviamento	E 961216167	KBK12X16X16V7	12X16X16	09263-12023
1000	GSX-R	03-04	Avviamento	E 961216167	KBK12X16X16V7	12X16X16	09263-12023
1000	SV	03-04	Distribuzione	E 763030300	6303C3	17X47X14	08113-63030
1000	TL R	98-00	Frizione	E 763030300	6303C3	17X47X14	08113-63030
1000	TL S	97-01	Distribuzione	E 760050300	6005C3	25X47X12	08113-60050
1000	TL S	97-01	Distribuzione	E 763030300	6303C3	17X47X14	08113-63030

cc	Modello	Anno	Applicazione	Cod. EBF	Cuscinetto	Misure	Rif. Orig.
1100	GSX-F	88-93	Ruota Post.	E 762040322	6204LLUC3/5K	20X47X14	08123-62047
1100	GSX-R	86-88	Ruota Post.	E 760040300	6004C3	20X42X12	08113-60047
1100	GSX-R	93-96	Ruota Ant.	E 762040322	6204LLUC3/5K	20X47X14	08123-62047
1100	GSX-R	86-92	Ruota Ant.	E 762040322	6204LLUC3/5K	20X47X14	08123-62047
1200	GSF Bandit	96-00	Ruota Ant.	E 762040322	6204LLUC3/5K	20X47X14	08123-62047
1200	GSF Bandit	01-04	Ruota Ant.	E 762040322	6204LLUC3/5K	20X47X14	08123-62047
1200	GSX	99-01	Ruota Ant.	E 762040322	6204LLUC3/5K	20X47X14	08123-62047
1300	GSX-R	99-03	Avviamento	E 961216167	KBK12X16X16V7	12X16X16	09263-12023
1500	VL Intruder	98-03	Ruota Ant.	E 762030322	6203LLUC3/5K	17X40X12	08133-62037
				E 763060300	6306C3	30X72X19	08113-63060
SYM							
50	Cinderella		Trasmissione	E 762020000	6202	15X35X11	961006202000
50	Cinderella		Carter	E 760020000	6002/5K	15X32X9	961006002000
50	Cinderella		Trasmissione	E 820400600	TMB204CCS24-1	20X47X14	91005KN2901
50	Fiddle		Trasmissione	E 762030300	6203C3/5K	17X40X12	961006203300
100	Cinderella		Trasmissione	E 762020000	6202	15X35X11	961006202000
100	Cinderella		Carter	E 760020000	6002/5K	15X32X9	961006002000
100	Cinderella		Trasmissione	E 820400600	TMB204CCS24-1	20X47X14	91005KN2901
125	Attila		Trasmissione	E 762030300	6203C3/5K	17X40X12	961006203300
125	Attila		Trasmissione	E 762040300	6204C3/5K	20X47X14	961006204300
125	Attila		Trasmissione	E 763010300	6301C3	12X37X12	961006301300
125	New Duke		Trasmissione	E 762020000	6202	15X35X11	961006202000
125	New Duke		Carter	E 760020000	6002/5K	15X32X9	961006002000
125	New Duke		Trasmissione	E 762040300	6204C3/5K	20X47X14	961006204300
125	Shark		Ruota Post.	E 760040000	6004	20X42X12	961506004310
125	Shark		Distribuzione	E 760030300	6003C3	17X35X10	961006003310
125	Shark		Trasmissione	E 762030300	6203C3/5K	17X40X12	961006203300
125	Shark		Trasmissione	E 763010300	6301C3	12X37X12	961006301300
125	Super Duke		Trasmissione	E 762020000	6202	15X35X11	961006202000
125	Super Duke		Carter	E 760020000	6002/5K	15X32X9	961006002000
125	Super Duke		Trasmissione	E 762040300	6204C3/5K	20X47X14	961006204300
150	Attila		Trasmissione	E 760040000	6004	20X42X12	961506004310
150	Attila		Trasmissione	E 762030300	6203C3/5K	17X40X12	961006203300
150	Attila		Trasmissione	E 762040300	6204C3/5K	20X47X14	961006204300
150	Attila		Trasmissione	E 763010300	6301C3	12X37X12	961006301300
150	Joyride		Trasmissione	E 760040000	6004	20X42X12	961506004310
150	Joyride		Trasmissione	E 762030300	6203C3/5K	17X40X12	961006203300
150	Joyride		Trasmissione	E 763010300	6301C3	12X37X12	961006301300
150	Shark		Ruota Post.	E 760040000	6004	20X42X12	961506004310
150	Shark		Trasmissione	E 762030300	6203C3/5K	17X40X12	961006203300
150	Shark		Trasmissione	E 762040300	6204C3/5K	20X47X14	961006204300
150	Shark		Trasmissione	E 763010300	6301C3	12X37X12	961006301300
150	Super Duke		Ruota Post.	E 762020000	6202	15X35X11	961006202000
TRIUMPH							
	Triumph			E 760030000	6003	17X35X10	3800049
VOR							
	Tutti i modelli fino a 500		Alb. Mot.	E 972062460	NJ206ET2XCS46	30X62X16	
YAMAHA							
50	Aerox		Trasmissione	E 760040000	6004	20X42X12	9330620346
50	Aerox	97-98	Ruota Post.	E 760040000	6004	20X42X12	
50	Aerox		Carter	E 760030022	6003LLU/5K	17X35X10	9330600316
50	Aerox	99-04	Alb. Mot.	E 762040400	6204C4	20X47X14	9330620468
50	Aerox	97-98	Alb. Mot.	E 762040400	6204C4	20X47X14	93306204X2
50	Aerox	97-04	Trasmissione	E 762000022	6200LLU/5K	10X30X9	9330620009
50	Aerox	97-04	Frizione	E 762000000	6200/2A	10X30X9	9330620009
50	Aerox	97-02	Frizione	E 762030322	6203LLUC3/5K	17X40X12	9330620310
50	Axis		Trasmissione	E 760040000	6004	20X42X12	9330620346
50	Axis		Carter	E 760030022	6003LLU/5K	17X35X10	9330600316
50	Axis	94-96	Alb. Mot.	E 762040400	6204C4	20X47X14	9330620468
50	Axis	94-95	Trasmissione	E 762000022	6200LLU/5K	10X30X9	9330620009
50	Axis	95-96	Frizione	E 762000000	6200/2A	10X30X9	9330620009
50	Breeze		Trasmissione	E 760040000	6004	20X42X12	9330620346
50	Breeze		Carter	E 760030022	6003LLU/5K	17X35X10	9330600316
50	Breeze	94-95	Alb. Mot.	E 762040400	6204C4	20X47X14	9330620468
50	Breeze	94-95	Trasmissione	E 762000022	6200LLU/5K	10X30X9	9330620009
50	Breeze	94-95	Trasmissione	E 762000000	6200/2A	10X30X9	9330620009
50	BW's		Ruota Post.	E 763000022	6300LLU/5K	10X35X11	
50	BW's	90-94	Alb. Mot.	E 762040400	6204C4	20X47X14	9330620468
50	BW's	90-94	Carter	E 760020022	6002LLU/5K	15X32X9	9330600201
50	BW's	01-03	Carter	E 760020022	6002LLU/5K	15X32X9	9330600201
50	BW's	90-94	Trasmissione	E 762000022	6200LLU/5K	10X30X9	9330620009
50	BW's	90-94	Trasmissione	E 762000022	6200LLU/5K	10X30X9	9330620009

cc	Modello	Anno	Applicazione	Cod. EBF	Cuscinetto	Misure	Rif. Orig.
50	BW's	00-03	Trasmissione	E 762000022	6200LLU/5K	10X30X9	9330620009
50	BW's	01-03	Trasmissione	E 762000022	6200LLU/5K	10X30X9	9330620009
50	BW's	03-	Frizione	E 762000000	6200/2A	10X30X9	9330620009
50	BW's Bump	96-98	Alb. Mot.	E 762040400	6204C4	20X47X14	9330620468
50	BW's Bump	95-98	Carter	E 760020022	6002LLU/5K	15X32X9	9330600201
50	BW's Bump	96-98	Trasmissione	E 762000022	6200LLU/5K	10X30X9	9330620009
50	BW's Bump	96-98	Trasmissione	E 762000022	6200LLU/5K	10X30X9	9330620009
50	BW's Bump	97-98	Frizione	E 762000000	6200/2A	10X30X9	9330620009
50	BW's Bump	97-98	Frizione	E 762030322	6203LLUC3/5K	17X40X12	9330620310
50	BW's N.G.	95-98	Alb. Mot.	E 762040400	6204C4	20X47X14	9330620468
50	BW's N.G.	95-03	Alb. Mot.	E 762040400	6204C4	20X47X14	93306204X2
50	BW's N.G.	95-03	Carter	E 760020022	6002LLU/5K	15X32X9	9330600201
50	BW's N.G.	95-03	Trasmissione	E 762000022	6200LLU/5K	10X30X9	9330620009
50	BW's N.G.	95-03	Trasmissione	E 762000022	6200LLU/5K	10X30X9	9330620009
50	BW's N.G.	97-03	Frizione	E 762000000	6200/2A	10X30X9	9330620009
50	BW's N.G.	97-02	Frizione	E 762030322	6203LLUC3/5K	17X40X12	9330620310
50	BW's Naked	03-04	Alb. Mot.	E 762040400	6204C4	20X47X14	93306204X2
50	BW's Naked	03-	Carter	E 760020022	6002LLU/5K	15X32X9	9330600201
50	BW's Naked	03-	Trasmissione	E 762000022	6200LLU/5K	10X30X9	9330620009
50	BW's Naked	03-	Trasmissione	E 762000022	6200LLU/5K	10X30X9	9330620009
50	BW's Naked	03-	Frizione	E 762000000	6200/2A	10X30X9	9330620009
50	BW's Original	96-98	Alb. Mot.	E 762040400	6204C4	20X47X14	9330620468
50	BW's Original	99-03	Alb. Mot.	E 762040400	6204C4	20X47X14	93306204X2
50	BW's Original	96-03	Carter	E 760020022	6002LLU/5K	15X32X9	9330600201
50	BW's Original	96-03	Trasmissione	E 762000022	6200LLU/5K	10X30X9	9330620009
50	BW's Original	96-03	Trasmissione	E 762000022	6200LLU/5K	10X30X9	9330620009
50	BW's Original	97-03	Frizione	E 762000000	6200/2A	10X30X9	9330620009
50	BW's Original	97-02	Frizione	E 762030322	6203LLUC3/5K	17X40X12	9330620310
50	BW's R	94-95	Alb. Mot.	E 762040400	6204C4	20X47X14	9330620468
50	BW's R	97-98	Alb. Mot.	E 762040400	6204C4	20X47X14	93306204X2
50	BW's R	94-95	Carter	E 760020022	6002LLU/5K	15X32X9	9330600201
50	BW's R	94-95	Trasmissione	E 762000022	6200LLU/5K	10X30X9	9330620009
50	BW's R	94-95	Trasmissione	E 762000022	6200LLU/5K	10X30X9	9330620009
50	BW'S R	01-	Frizione	E 762000000	6200/2A	10X30X9	9330620009
50	BW's Spy	97-98	Alb. Mot.	E 762040400	6204C4	20X47X14	9330620468
50	CR Z	91-96	Alb. Mot.	E 762040400	6204C4	20X47X14	9330620468
50	CR Z	91-95	Carter	E 760020022	6002LLU/5K	15X32X9	9330600201
50	CT S/SS	93-95	Alb. Mot.	E 762040400	6204C4	20X47X14	9330620468
50	CT S/SS	91-95	Carter	E 760020022	6002LLU/5K	15X32X9	9330600201
50	Jog /Z	95-96	Trasmissione	E 762000022	6200LLU/5K	10X30X9	9330620009
50	Jog R	02-04	Alb. Mot.	E 762040400	6204C4	20X47X14	9330620468
50	Jog R	02-04	Trasmissione	E 762000022	6200LLU/5K	10X30X9	9330620009
50	Jog R	01-04	Trasmissione	E 762000022	6200LLU/5K	10X30X9	9330620009
50	Jog R	02-04	Frizione	E 762000000	6200/2A	10X30X9	9330620009
50	Neo's		Trasmissione	E 760040000	6004	20X42X12	9330620346
50	Neo's	-01	Ruota Post.	E 760040000	6004	20X42X12	
50	Neo's		Carter	E 760030022	6003LLU/5K	17X35X10	9330600316
50	Neo's	01-	Trasmissione	E 762030322	6203LLUC3/5K	17X40X12	
50	Neo's	97-04	Alb. Mot.	E 762040400	6204C4	20X47X14	9330620468
50	Neo's	97-01	Alb. Mot.	E 762040400	6204C4	20X47X14	93306204X2
50	Neo's	97-04	Trasmissione	E 762000022	6200LLU/5K	10X30X9	9330620009
50	Neo's	97-04	Trasmissione	E 762000022	6200LLU/5K	10X30X9	9330620009
50	Neo's	02-04	Frizione	E 762000000	6200/2A	10X30X9	9330620009
50	Neo's	97-01	Frizione	E 762030322	6203LLUC3/5K	17X40X12	9330620310
50	Ovetto	97-01	Frizione	E 762000000	6200/2A	10X30X9	9330620009
50	PW	82-99	Ruota Ant.	E 762010322	6201LLUC3/5K	12X32X10	9330620117
50	PW	82-99		E 762010000	6201	12X32X10	9330620119
50	PW	82-99	Ruota Ant.	E 762000000	6200/2A	10X30X9	9330620009
50	PW	82-99	Ruota Ant.	E 762020000	6202	15X35X11	9330620205
50	PW	82-99	Ruota Post.	E 762030322	6203LLUC3/5K	17X40X12	9330620310
50	Slider		Trasmissione	E 762030322	6203LLUC3/5K	17X40X12	
50	Slider	00-02	Alb. Mot.	E 762040400	6204C4	20X47X14	93306204X2
50	Slider	00-02	Carter	E 760020022	6002LLU/5K	15X32X9	9330600201
50	Slider	00-02	Trasmissione	E 762000022	6200LLU/5K	10X30X9	9330620009
50	Slider	00-02	Trasmissione	E 762000022	6200LLU/5K	10X30X9	9330620009
50	Slider	00-02	Frizione	E 762000000	6200/2A	10X30X9	9330620009
50	Spy	97-98	Carter	E 760020022	6002LLU/5K	15X32X9	9330600201
50	Spy	97-98	Trasmissione	E 762000022	6200LLU/5K	10X30X9	9330620009
50	Spy	97-98	Trasmissione	E 762000022	6200LLU/5K	10X30X9	9330620009
50	Spy	95-98	Trasmissione	E 762000000	6200/2A	10X30X9	9330620009
50	Spy	95-98	Frizione	E 762030322	6203LLUC3/5K	17X40X12	9330620310
50	Why		Ruota Post.	E 760040000	6004	20X42X12	

cc	Modello	Anno	Applicazione	Cod. EBF	Cuscinetto	Misure	Rif. Orig.
50	Why		Trasmissione	E 760040000	6004	20X42X12	9330620346
50	Why		Carter	E 760030022	6003LLU/5K	17X35X10	9330600316
50	Why	98-00	Alb. Mot.	E 762040400	6204C4	20X47X14	9330620468
50	Why	01-04	Alb. Mot.	E 762040400	6204C4	20X47X14	93306204X2
50	Why	98-04	Trasmissione	E 762000022	6200LLU/5K	10X30X9	9330620009
50	Why	98-03	Trasmissione	E 762000022	6200LLU/5K	10X30X9	9330620009
50	Why	99-04	Frizione	E 762000000	6200/2A	10X30X9	9330620009
50	Why	98-00	Frizione	E 762030322	6203LLUC3/5K	17X40X12	9330620310
50	Zest		Ruota Post.	E 760040000	6004	20X42X12	
50	Zest		Carter	E 760030022	6003LLU/5K	17X35X10	9330600316
50	Zest		Trasmissione	E 762030322	6203LLUC3/5K	17X40X12	
50	Zest	91-95	Alb. Mot.	E 762040400	6204C4	20X47X14	9330620468
50	Zest	92-95	Trasmissione	E 762000022	6200LLU/5K	10X30X9	9330620009
80	YZ	97-04	Trasmissione	E 762030322	6203LLUC3/5K	17X40X12	9330620310
80	YZ LC/LW	94-97	Ruota Ant.	E 762010322	6201LLUC3/5K	12X32X10	9330620117
80	YZ N/LW	01-	Ruota Ant.	E 762010322	6201LLUC3/5K	12X32X10	9330620117
85	YZ	02-04	Ruota Ant.	E 762010322	6201LLUC3/5K	12X32X10	9330620117
125	ATV YFA Breeze	02-	Trasmissione	E 762030300	6203C3/5K	17X40X12	9330620327
125	ATV YFA Breeze	02-	Trasmissione	E 763020022	6302LLU/5K	15X42X13	9330630202
125	DT	89-92	Ruota Ant.	E 762020000	6202	15X35X11	9330620205
125	DT	99-00	Ruota Ant.	E 762020000	6202	15X35X11	9330620205
125	DT R		Trasmissione	E 762040322	6204LLUC3/5K	20X47X14	9330620469
125	SR	99-00	Ruota Ant.	E 763020022	6302LLU/5K	15X42X13	9330630202
125	SR 125		Alb. Mot.	E 762050400	6205C4	25X52X15	9330620529
125	TDR		Trasmissione	E 762040322	6204LLUC3/5K	20X47X14	9330620469
125	TDR	89-93	Ruota Ant.	E 762020000	6202	15X35X11	9330620205
125	Teo's		Distribuzione	E 760040000	6004	20X42X12	93306004YE
125	Teo's		Avviamento	E 760030022	6003LLU/5K	17X35X10	9330600316
125	Teo's		Trasmissione	E 763030300	6303C3	17X47X14	93306303X0
125	Teo's		Ruota Post.	E 763030300	6303C3	17X47X14	
125	TW	99-01	Ruota Post.	E 762030322	6203LLUC3/5K	17X40X12	9330620310
125	TZR		Trasmissione	E 762040322	6204LLUC3/5K	20X47X14	9330620469
125	TZR R	91-93	Ruota Post.	E 762040002	6204ZZ/5K	20X47X14	9330620446
125	XC Beluga	90-95	Ruota Ant.	E 762010322	6201LLUC3/5K	12X32X10	9330620117
125	XC Beluga	90-95	Trasmissione	E 942515000	HMK2515C/5K	25X33X15	9331542536
125	XC Cignus /R	95-03	Ruota Ant.	E 763020022	6302LLU/5K	15X42X13	9330630202
125	XC Cignus /R	95-03	Ruota Post.	E 763020022	6302LLU/5K	15X42X13	9330630202
125	XC Cygnus		Distribuzione	E 760040000	6004	20X42X12	
125	XC Cygnus		Alb. Mot.	E 762050400	6205C4	25X52X15	9330620529
125	XC Cygnus		Frizione	E 762050400	6205C4	25X52X15	
125	XC Cygnus	95-98	Ruota Ant.	E 763010022	6301LLU/2A	12X37X12	9330630102
125	XC Cygnus K R	97-98	Ruota Ant.	E 762010322	6201LLUC3/5K	12X32X10	9330620117
125	XC Cygnus R	00-03	Ruota Ant.	E 762010322	6201LLUC3/5K	12X32X10	9330620117
125	XC Cygnus R	97-98	Ruota Ant.	E 763010022	6301LLU/2A	12X37X12	9330630102
125	XC Cygnus R	00-03	Ruota Ant.	E 763010022	6301LLU/2A	12X37X12	9330630102
125	XC Cygnus T	95-98	Ruota Ant.	E 762010322	6201LLUC3/5K	12X32X10	9330620117
125	XN Teo's	00-	Ruota Ant.	E 762010322	6201LLUC3/5K	12X32X10	9330620117
125	XQ Maxster		Avviamento	E 760030022	6003LLU/5K	17X35X10	9330600316
125	XQ Maxster	01-02	Ruota Ant.	E 762010322	6201LLUC3/5K	12X32X10	9330620117
125	XQ Maxster	01-02	Ruota Post.	E 763020022	6302LLU/5K	15X42X13	9330630202
125	XV Virago	97-00	Trasmissione	E 760040000	6004	20X42X12	9330600423
125	XV Virago	97-00	Ruota Post.	E 763040022	6304LLU/2A	20X52X15	9330630437
125	XVS Drag Star	00-04	Ruota Post.	E 763040022	6304LLU/2A	20X52X15	9330630437
125	XVS Dragstar	00-04	Trasmissione	E 760040000	6004	20X42X12	9330600423
125	YP Majesty	98-00	Trasmissione	E 762030322	6203LLUC3/5K	17X40X12	9330620310
125	YP Majesty		Distribuzione	E 760040000	6004	20X42X12	93306004YE
125	YP Majesty	98-00	Distribuzione	E 760040000	6004	20X42X12	9330600423
125	YP Majesty		Avviamento	E 760030022	6003LLU/5K	17X35X10	9330600316
125	YP Majesty	98-00	Frizione	E 762050400	6205C4	25X52X15	9330620529
125	YP Majesty		Trasmissione	E 763030300	6303C3	17X47X14	93306303X0
125	YP Majesty	98-00	Ruota Ant.	E 762010322	6201LLUC3/5K	12X32X10	9330620117
125	YP Majesty	01-02	Ruota Ant.	E 762010322	6201LLUC3/5K	12X32X10	9330620117
125	YP Majesty	03-04	Ruota Ant.	E 762010322	6201LLUC3/5K	12X32X10	9330620117
125	YP Majesty	98-00	Ruota Post.	E 763020022	6302LLU/5K	15X42X13	9330630202
125	YZ	89-95	Ruota Ant.	E 760030022	6003LLU/5K	17X35X10	
125	YZ	89-98	Ruota Post.	E 760040022	6004LLU/5K	20X42X12	
125	YZ		Trasmissione	E 762040322	6204LLUC3/5K	20X47X14	9330620469
125	YZ	89-02	Alb. Mot.	E 763220300	63/22C3	22X56X16	
125	YZ	89-02	Alb. Mot.	E 763220400	63/22C4	22X56X16	
150	Teo's		Distribuzione	E 760040000	6004	20X42X12	93306004YE
150	Teo's		Avviamento	E 760030022	6003LLU/5K	17X35X10	9330600316
150	Teo's		Trasmissione	E 763030300	6303C3	17X47X14	93306303X0

cc	Modello	Anno	Applicazione	Cod. EBF	Cuscinetto	Misure	Rif. Orig.
150	Teo's		Ruota Post.	E 763030300	6303C3	17X47X14	
150	XC Fly One	90-95	Ruota Ant.	E 762010322	6201LLUC3/5K	12X32X10	9330620117
150	XC Fly One	90-95	Ruota Ant.	E 763010022	6301LLU/2A	12X37X12	9330630102
150	XC Fly One /R	90-98	Trasmissione	E 763020022	6302LLU/5K	15X42X13	9330630202
150	XC Fly One R	97-98	Ruota Ant.	E 762010322	6201LLUC3/5K	12X32X10	9330620117
150	XC Fly One R	97-98	Ruota Ant.	E 763010022	6301LLU/2A	12X37X12	9330630102
150	XN Teo's	01-02	Ruota Ant.	E 762010322	6201LLUC3/5K	12X32X10	9330620117
150	XQ Maxster		Avviamento	E 760030022	6003LLU/5K	17X35X10	9330600316
150	XQ Maxster	01-02	Ruota Ant.	E 762010322	6201LLUC3/5K	12X32X10	9330620117
150	XQ Maxster	01-02	Ruota Post.	E 763020022	6302LLU/5K	15X42X13	9330630202
150	YP Majesty		Distribuzione	E 760040000	6004	20X42X12	93306004YE
150	YP Majesty		Avviamento	E 760030022	6003LLU/5K	17X35X10	9330600316
150	YP Majesty		Trasmissione	E 763030300	6303C3	17X47X14	93306303X0
150	YP Majesty	00-	Ruota Ant.	E 762010322	6201LLUC3/5K	12X32X10	9330620117
150	YP Majesty	01-02	Ruota Ant.	E 762010322	6201LLUC3/5K	12X32X10	9330620117
150	YP Majesty	00-	Ruota Ant.	E 763020022	6302LLU/5K	15X42X13	9330630202
180	YP Majesty	03-04	Ruota Ant.	E 762010322	6201LLUC3/5K	12X32X10	9330620117
200	TW	94-	Ruota Ant.	E 762020000	6202	15X35X11	9330620205
200	TW	94-	Ruota Post.	E 762030322	6203LLUC3/5K	17X40X12	9330620310
200	WR		Trasmissione	E 762040322	6204LLUC3/5K	20X47X14	9330620469
200	WR	92-	Ruota Ant.	E 762020000	6202	15X35X11	9330620205
250	SR	96-	Trasmissione	E 760040000	6004	20X42X12	9330600423
250	TT		Alb. Mot.	E 762050400	6205C4	25X52X15	9330620529
250	TZ		Trasmissione	E 762040322	6204LLUC3/5K	20X47X14	9330620469
250	XV Virago	95-	Trasmissione	E 760040000	6004	20X42X12	9330600423
250	XV Virago	89-99	Trasmissione	E 760040000	6004	20X42X12	9330600423
250	XV Virago	95-99	Ruota Ant.	E 762020000	6202	15X35X11	9330620205
250	XV Virago	89-92	Ruota Ant.	E 763020022	6302LLU/5K	15X42X13	9330630202
250	XV Virago	89-95	Ruota Post.	E 763040022	6304LLU/2A	20X52X15	9330630416
250	XV Virago	96-99	Ruota Post.	E 763040022	6304LLU/2A	20X52X15	9330630437
250	XVS Drag Star	01-04	Ruota Post.	E 763040022	6304LLU/2A	20X52X15	9330630437
250	XVS Dragstar	01-04	Trasmissione	E 760040000	6004	20X42X12	9330600423
250	YP Majesty		Pompa Acqua	E 760000000	6000	10X26X8	9330600004
250	YP Majesty		Avviamento	E 760030022	6003LLU/5K	17X35X10	
250	YP Majesty		Alb. Mot.	E 763280300	63/28C3	28X68X18	
250	YP Majesty	96-03	Ruota Ant.	E 763020022	6302LLU/5K	15X42X13	9330630212
250	YP Majesty	96-03	Ruota Post.	E 763020022	6302LLU/5K	15X42X13	9330630212
250	YP Majesty	96-	Trasmissione	E 763020000	6302	15X42X13	
250	YZ	89-95	Ruota Ant.	E 760030022	6003LLU/5K	17X35X10	
250	YZ	89-98	Ruota Post.	E 760040022	6004LLU/5K	20X42X12	
250	YZ		Trasmissione	E 762040322	6204LLUC3/5K	20X47X14	9330620469
250	YZ	89-02	Alb. Mot.	E 763280300	63/28C3	28X68X18	
250	YZ	99-	Trasmissione	E 760040000	6004	20X42X12	9330600423
250	YZ	00-03	Trasmissione	E 760040000	6004	20X42X12	9330600423
350	ATV YFM Warrior	02-	Trasmissione	E 762030300	6203C3/5K	17X40X12	9330620327
350	RD	86-92	Ruota Post.	E 763020022	6302LLU/5K	15X42X13	9330630202
350	RD	86-91	Ruota Post.	E 763040022	6304LLU/2A	20X52X15	9330630416
350	RD	92-	Ruota Post.	E 763040022	6304LLU/2A	20X52X15	9330630437
350	RD LC	92-	Ruota Ant.	E 763010022	6301LLU/2A	12X37X12	9330630102
350	TT		Alb. Mot.	E 762050400	6205C4	25X52X15	9330620529
350	TT	85-89	Ruota Ant.	E 762020000	6202	15X35X11	9330620205
400	ATV YFM Kodiak	02-	Distribuzione	E 760020300	6002C3/2A	15X32X9	9330600208
400	ATV YFM Kodiak	02-	Trasmissione	E 760040000	6004	20X42X12	9330600423
400	ATV YFM Kodiak	02-	Trasmissione	E 763020022	6302LLU/5K	15X42X13	9330630202
400	WR	98-02	Trasmissione	E 760040000	6004	20X42X12	9330600423
400	WR F		Trasmissione	E 762050400	6205C4	25X52X15	9330620529
400	YP Majesty		Ruota Ant.	E 763020022	6302LLU/5K	15X42X13	9330630212
400	YP Majesty		Ruota Post.	E 763020022	6302LLU/5K	15X42X13	9330630212
400	YP Majesty	04-	Alb. Mot.	E 762011300	6201JRC3	12X32X10	9330620116
400	YZ		Trasmissione	E 762040322	6204LLUC3/5K	20X47X14	9330620469
400	YZ	99-02	Alb. Mot.	E 763280300	63/28C3	28X68X18	
400	YZ	98-99	Trasmissione	E 760040000	6004	20X42X12	9330600423
426	WR	01-02	Trasmissione	E 760040000	6004	20X42X12	9330600423
426	YZ	00-01	Trasmissione	E 760040000	6004	20X42X12	9330600423
450	WR	03-04	Trasmissione	E 760040000	6004	20X42X12	9330600423
450	YZ	04-	Trasmissione	E 760040000	6004	20X42X12	9330600423
500	XP T-Max	01-04	Trasmissione	E 760040000	6004	20X42X12	93306004YE
500	XP T-Max	01-04	Pompa Acqua	E 760040000	6004	20X42X12	
500	XP T-Max	01-04	Ruota Ant.	E 763020022	6302LLU/5K	15X42X13	9330630212
500	XP T-Max	01-04	Trasmissione	E 763010022	6301LLU/2A	12X37X12	9330630102
500	XP T-Max	01-04	Frizione	E 763020022	6302LLU/5K	15X42X13	9330630212
500	XT	76-77	Ruota Ant.	E 762020000	6202	15X35X11	9330620205

cc	Modello	Anno	Applicazione	Cod. EBF	Cuscinetto	Misure	Rif. Orig.
500	XT	76-77	Ruota Post.	E 762030322	6203LLUC3/5K	17X40X12	9330620310
535	XV Virago	99-01	Trasmissione	E 760040022	6004LLU/5K	20X42X12	933060042700
535	XV Virago		Trasmissione	E 760040000	6004	20X42X12	
535	XV Virago	88-01	Trasmissione	E 760040000	6004	20X42X12	9330600423
535	XV Virago	88-01	Ruota Post.	E 763020022	6302LLU/5K	15X42X13	9330630202
535	XV Virago	95-98	Trasmissione	E 760040022	6004LLU/5K	20X42X12	933060042700
550	XT	82-83	Trasmissione	E 760040000	6004	20X42X12	9330600423
550	XT	82-83	Ruota Ant.	E 762020000	6202	15X35X11	9330620205
550	XT	82-83	Ruota Post.	E 762030322	6203LLUC3/5K	17X40X12	9330620310
550	XT	82-83	Ruota Post.	E 763040022	6304LLU/2A	20X52X15	9330630437
600	FZR	89-95	Avviamento	E 762000000	6200/2A	10X30X9	9330620009
600	FZR	89-95	Ruota Ant.	E 762030322	6203LLUC3/5K	17X40X12	9330620310
600	FZR	89-95	Ruota Post.	E 762030322	6203LLUC3/5K	17X40X12	9330620310
600	FZR	89-93	Ruota Ant.	E 763020022	6302LLU/5K	15X42X13	9330630202
600	FZR R		Trasmissione	E 762040322	6204LLUC3/5K	20X47X14	9330620469
600	FZS Fazer /S	98-03	Avviamento	E 762000000	6200/2A	10X30X9	9330620009
600	FZS Fazer /S	98-03	Ruota Ant.	E 762030322	6203LLUC3/5K	17X40X12	9330620310
600	FZS Fazer /S	00-01	Trasmissione	E 762040322	6204LLUC3/5K	20X47X14	9330620469
600	FZS Fazer /S	00-01	Ruota Post.	E 762040002	6204ZZ/5K	20X47X14	
600	FZS Fazer /S	00-01	Ruota Ant.	E 762030322	6203LLUC3/5K	17X40X12	9330620314
600	FZS Fazer /S	00-01	Avviamento	E 762000300	6200C3/5K	10X30X9	9330620006
600	SRX	86-87	Trasmissione	E 760040000	6004	20X42X12	9330600423
600	SRX	86-87	Ruota Post.	E 762030322	6203LLUC3/5K	17X40X12	9330620310
600	SRX	86-87	Ruota Ant.	E 763020022	6302LLU/5K	15X42X13	9330630202
600	SRX	86-87	Ruota Post.	E 763040022	6304LLU/2A	20X52X15	9330630416
600	TT		Ruota Post.	E 760040000	6004	20X42X12	
600	TT	85-01	Trasmissione	E 760040000	6004	20X42X12	9330600423
600	TT	94-04	Avviamento	E 762000000	6200/2A	10X30X9	9330620009
600	TT	85-92	Ruota Ant.	E 762020000	6202	15X35X11	9330620205
600	TT R	98-04	Trasmissione	E 760040000	6004	20X42X12	9330600423
600	XJ Diversion	92-02	Ruota Ant.	E 762030322	6203LLUC3/5K	17X40X12	9330620310
600	XJ Diversion	92-02	Ruota Post.	E 762030322	6203LLUC3/5K	17X40X12	9330620310
600	XT		Frizione	E 760010000	6001	12X28X8	
600	XT		Trasmissione	E 760040000	6004	20X42X12	
600	XT	93-94	Ruota Post.	E 762030322	6203LLUC3/5K	17X40X12	
600	XT	84-02	Trasmissione	E 760040000	6004	20X42X12	9330600423
600	XT	91-02	Avviamento	E 762000000	6200/2A	10X30X9	9330620009
600	XT	84-02	Ruota Ant.	E 762020000	6202	15X35X11	9330620205
600	XT	84-02	Ruota Post.	E 762030322	6203LLUC3/5K	17X40X12	9330620310
600	XT	86-93	Ruota Post.	E 763040022	6304LLU/2A	20X52X15	9330630416
600	XT	84-02	Ruota Post.	E 763040022	6304LLU/2A	20X52X15	9330630437
600	XT Z Tenéré	86-90	Trasmissione	E 760040000	6004	20X42X12	9330600423
600	XT Z Tenère	86-90	Avviamento	E 762000000	6200/2A	10X30X9	9330620009
600	XT Z Tenère	86-90	Ruota Ant.	E 762020000	6202	15X35X11	9330620205
600	XT Z Tenère	86-90	Ruota Post.	E 762030322	6203LLUC3/5K	17X40X12	9330620310
600	XT Z Tenère	86-90	Ruota Post.	E 763040022	6304LLU/2A	20X52X15	9330630416
600	YZF R6	99-04	Forcella Post.	E 942515000	HMK2515C/5K	25X33X15	9331542536
600	YZF Thundercat	96-02	Avviamento	E 762000000	6200/2A	10X30X9	9330620009
600	YZF Thundercat	96-02	Ruota Ant.	E 762030322	6203LLUC3/5K	17X40X12	9330620310
600	YZF Thundercat	96-02	Ruota Ant.	E 762030322	6203LLUC3/5K	17X40X12	
600	YZF Thundercat	96-02	Trasmissione	E 762040322	6204LLUC3/5K	20X47X14	9330620469
650	XVS Dragstar	98-04	Trasmissione	E 760040022	6004LLU/5K	20X42X12	933060042700
650	XVS Dragstar	97-02	Trasmissione	E 760040022	6004LLU/5K	20X42X12	933060042700
650	XVS Dragstar	97-04	Trasmissione	E 760040000	6004	20X42X12	9330600423
650	XVS Dragstar	97-02	Ruota Post.	E 763020022	6302LLU/5K	15X42X13	9330630202
660	SZR	95-97	Trasmissione	E 760040000	6004	20X42X12	9330600423
660	SZR	95-97	Avviamento	E 762000000	6200/2A	10X30X9	9330620009
660	XT R	04-	Trasmissione	E 760040022	6004LLU/5K	20X42X12	933060042700
660	XT R/X	04-	Ruota Post.	E 763040022	6304LLU/2A	20X52X15	9330630437
660	XT X	04-	Trasmissione	E 760040022	6004LLU/5K	20X42X12	933060042700
660	XTZ Tenéré	91-96	Trasmissione	E 760040000	6004	20X42X12	9330600423
660	XTZ Tenéré	91-96	Avviamento	E 762000000	6200/2A	10X30X9	9330620009
660	XTZ Tenéré	91-96	Ruota Ant.	E 762020000	6202	15X35X11	9330620205
660	XTZ Tenère	91-96	Ruota Post.	E 762030322	6203LLUC3/5K	17X40X12	9330620310
660	XTZ Tenère	91-96	Ruota Post.	E 763040022	6304LLU/2A	20X52X15	9330630437
750	FZ	86-	Avviamento	E 760040000	6004	20X42X12	9330600435
750	FZ	87-	Avviamento	E 760040000	6004	20X42X12	9330600423
750	FZ	86-90	Ruota Post.	E 762030322	6203LLUC3/5K	17X40X12	9330620310
750	FZ	86-90	Ruota Ant.	E 763020022	6302LLU/5K	15X42X13	9330630202
750	FZX	88-	Avviamento	E 760040000	6004	20X42X12	9330600423
750	FZX	88-	Ruota Post.	E 762030322	6203LLUC3/5K	17X40X12	9330620310
750	FZX	88-	Ruota Ant.	E 763020022	6302LLU/5K	15X42X13	9330630202

cc	Modello	Anno	Applicazione	Cod. EBF	Cuscinetto	Misure	Rif. Orig.
750	XTZ Super Tenèrè	89-95	Ruota Post.	E 762030322	6203LLUC3/5K	17X40X12	9330620310
750	XTZ Super Tenèrè	89-95	Ruota Ant.	E 763020022	6302LLU/5K	15X42X13	9330630202
750	XV Virago	92-96	Ruota Post.	E 762030322	6203LLUC3/5K	17X40X12	9330620310
750	XV Virago	92-96	Ruota Ant.	E 763020022	6302LLU/5K	15X42X13	9330630202
850	TDM		Trasmissione	E 762030322	6203LLUC3/5K	17X40X12	
850	TDM		Ruota Post.	E 762030322	6203LLUC3/5K	17X40X12	
850	TDM	89-01	Ruota Post.	E 762030322	6203LLUC3/5K	17X40X12	9330620310
850	TRX		Trasmissione	E 762040322	6204LLUC3/5K	20X47X14	9330620469
850	TRX	96-97	Ruota Ant.	E 762030322	6203LLUC3/5K	17X40X12	9330620310
900	TDM	02-04	Forcella Post.	E 942515000	HMK2515C/5K	25X33X15	9331542536
900	TDM	02-04	Carter	E 941212000	HK1212	12X18X12	9331721288
900	XJ Diversion	96-01	Avviamento	E 760040000	6004	20X42X12	9330600423
900	XJ Diversion	95-01	Ruota Ant.	E 762030322	6203LLUC3/5K	17X40X12	9330620310
900	XJ Diversion		Trasmissione	E 762040400	6204C4	20X47X14	9330620468
1000	FZR	87-88	Avviamento	E 760040000	6004	20X42X12	9330600423
1000	FZR	89-93	Ruota Post.	E 762030322	6203LLUC3/5K	17X40X12	9330620310
1000	FZR	89-95	Ruota Post.	E 763040022	6304LLU/2A	20X52X15	9330630416
1000	FZR	91-95	Ruota Post.	E 763040022	6304LLU/2A	20X52X15	9330630437
1000	GTS	93-	Ruota Post.	E 763040022	6304LLU/2A	20X52X15	9330630437
1000	Thunder Ace	96-00	Avviamento	E 762030300	6203C3/5K	17X40X12	9330620321
1000	Thunder Ace	96-00	Avviamento	E 762030300	6203C3/5K	17X40X12	9330620327
1000	XV Virago	88-	Ruota Post.	E 762030322	6203LLUC3/5K	17X40X12	9330620310
1000	XV Virago	87-88	Ruota Ant.	E 763020022	6302LLU/5K	15X42X13	9330630202
1000	YZF R1	98-03	Forcella Post.	E 942515000	HMK2515C/5K	25X33X15	9331542536
1100	XV Virago	89-97	Ruota Post.	E 762030322	6203LLUC3/5K	17X40X12	9330620310
1100	XV Virago	89-97	Ruota Ant.	E 763020022	6302LLU/5K	15X42X13	9330630202
1200	FJ	86-92	Avviamento	E 760040000	6004	20X42X12	9330600423
1200	FJ	86-92	Ruota Ant.	E 763020022	6302LLU/5K	15X42X13	9330630202
1200	FJ	86-92	Ruota Post.	E 763040022	6304LLU/2A	20X52X15	9330630416
1200	FJ	90-92	Ruota Post.	E 763040022	6304LLU/2A	20X52X15	9330630437
1200	V-Max	86-01	Ruota Post.	E 763040022	6304LLU/2A	20X52X15	9330630437
1200	XJR	95-97	Avviamento	E 760040000	6004	20X42X12	9330600423
1200	XJR	95-97	Ruota Ant.	E 762030322	6203LLUC3/5K	17X40X12	9330620310
1200	XJR	95-97	Ruota Post.	E 763040022	6304LLU/2A	20X52X15	9330630437
1200	XVZ	88-	Ruota Post.	E 763040022	6304LLU/2A	20X52X15	9330630416
1300	XJR	02-04	Carter	E 941212000	HK1212	12X18X12	9331721288
1300	XJR	99-04	Avviamento	E 760040000	6004	20X42X12	9330600423
1300	XJR	99-01	Ruota Post.	E 763040022	6304LLU/2A	20X52X15	9330630437
1300	XVZ Royal Star	89-00	Ruota Post.	E 763040022	6304LLU/2A	20X52X15	9330630437
1600	XV Wild Star	99-02	Ruota Post.	E 763040022	6304LLU/2A	20X52X15	9330630437
1700	XV Warrior	03-04	Ruota Post.	E 763040022	6304LLU/2A	20X52X15	9330630437
				E 760020022	6002LLU/5K	15X32X9	9330600207
				E 760030000	6003	17X35X10	9330600313
				E 760040022	6004LLU/5K	20X42X12	9330600427
				E 760050322	6005LLUC3/5K	25X47X12	9330600511
				E 762000000	6200/2A	10X30X9	9330620004
				E 762010000	6201	12X32X10	9330620110
				E 762030002	6203ZZ/5K	17X40X12	9330620303
				E 762062300	6206JR2C3U53	30X62X16	
				E 762060000	6206	30X62X16	
				E 760020002	6002ZZ	15X32X9	
				E 760040400	6004C4	20X42X12	
				E 762020400	6202C4	15X35X11	
				E 762030301	6203ZC3	17X40X12	
				E 762043309	6204T2X3C3	20X47X14	
				E 762045409	6204T2XC4	20X47X14	
				E 762062400	6206JR2C4	30X62X16	
				E 762070300	6207C3	35X72X17	
				E 763000002	6300ZZ/5K	10X35X11	
				E 763035409	6303T2XC4	17X47X14	
				E 763050322	6305LLUC3/5K	25X62X17	
				E 951014130	K10X14X13	10X14X13	
				E 951823200	K18X23X20S	18X23X20	
				E 961217128	KBK12X17X12,8X4	12X17X12,8	
				E 972205200	NU2205ET2X	25X52X18	
				E 993200600	STERZO 4T-32006X	30X55X17	
				E 994062700	STERZO 4T-CR-0627	30X51X16	
				E 820500300	TMB205CC3	25X52X15	
				E 804322010	TM-SC04B32LUACS32#01	20X52X17	

Misure	Cod. NTN / Cod. EBF	Applicazione	Marca	cc	Modello	Anno	Rif. Orig.
8X12X10	HK0810C E 940810000	Trasmissione	Cagiva	900	Elefant	93-97	762700827
		Trasmissione	Cagiva	900	Gran Canyon	98-00	762700827
		Trasmissione	Ducati	600	SuperSport	91-97	762700827
		Trasmissione	Ducati	620	Monster i.e.	04-	762700827
		Trasmissione	Ducati	748	748 /Biposto /SPS /R /S /RS	95-02	762700827
		Trasmissione	Ducati	748	748 Racing	99-	762700827
		Trasmissione	Ducati	749	749	03-	762700827
		Trasmissione	Ducati	750	SuperSport	91-97	762700827
		Trasmissione	Ducati	800	Monster i.e.	03-04	762700827
		Trasmissione	Ducati	800	Sport i.e.	03-	762700827
		Trasmissione	Ducati	800	SuperSport i.e.	03-04	762700827
		Trasmissione	Ducati	851	851 Superbike	91-92	762700827
		Trasmissione	Ducati	888	888 Superbike	93-95	762700827
		Trasmissione	Ducati	900	Monster	93-99	762700827
		Trasmissione	Ducati	900	Monster i.e.	00-02	762700827
		Trasmissione	Ducati	900	Sport i.e.	02-	762700827
		Trasmissione	Ducati	900	SuperSport i.e.	00-	762700827
		Trasmissione	Ducati	900	SuperSport i.e.	01-02	762700827
		Trasmissione	Ducati	900	SuperSport-SuperLight	91-99	762700827
		Trasmissione	Ducati	907	907 i.e.	90-93	762700827
		Trasmissione	Ducati	916	916 /SP /SPS /Biposto /Senna	94-98	762700827
		Trasmissione	Ducati	916	Monster S4 /Foggy	01-02	762700827
		Trasmissione	Ducati	916	ST4	99-03	762700827
		Trasmissione	Ducati	944	ST2	97-03	762700827
		Trasmissione	Ducati	996	916 Racing	97-98	762700827
		Trasmissione	Ducati	996	996 /R /S /RS	99-01	762700827
		Trasmissione	Ducati	996	996 SPS /SPS II/III	99-00	762700827
		Trasmissione	Ducati	996	Monster S4R	03-04	762700827
		Trasmissione	Ducati	996	ST4S	04-	762700827
		Trasmissione	Ducati	996	ST4S	02-03	762700827
Trasmissione	Ducati	998	998 /S	02-03	762700827		
Trasmissione	Ducati	998	999 /R /S	03-04	762700827		
Trasmissione	Ducati	1000	Monster i.e.	03-04	762700827		
Trasmissione	Ducati	1000	Multistrada	03-04	762700827		
Trasmissione	Ducati	1000	ST3	04-	762700827		
Trasmissione	Ducati	1000	SuperSport i.e.	03-04	762700827		
8X22X7	608 E 760800000		Piaggio				2868652
		Carter	Husquarna	125	CR-SM/S-WR-WRE		800006597
		Carter	Husquarna	250	WR		800006597
		Carter	Husquarna	360	WR		800006597
		Volano	Italjet	50	Dragster		4405102449
8X22X7	608LLUC3/5K E 760800322		Italjet				0710160
		Pompa Acqua	Aprilia	50	motori Minarelli LC		
		Pompa Acqua	Malaguti	50	F 12 Phantom LC	94-04	75105500
		Pompa Acqua	Malaguti	50	F 15 Firefox LC	96-04	75105500
		Pompa Acqua	Minarelli	50	motori LC		
8X22X7	608ZZCS30/5K E 760800602	Pompa acqua	Peugeot	125	Elyseo		739030
		Pompa acqua	Peugeot	150	Elyseo		739030
		Alb. Mot.	Gilera	125	DNA		827149
		Alb. Mot.	Gilera	125	Runner VX		827149
		Alb. Mot.	Gilera	180	DNA		827149
		Alb. Mot.	Gilera	180	Runner VXR		827149
		Volano	Piaggio	125	Beverly	01-	827149
		Volano	Piaggio	125	Super Hexagon GTX	00-01	827149
		Volano	Piaggio	125	Vespa GT	03-	827149
		Volano	Piaggio	125	X8	04-	827149
		Volano	Piaggio	125	X9	01-02	827149
		Volano	Piaggio	125	X9	03-	827149
		Volano	Piaggio	125	X9 Evolution	03-	827149
		Volano	Piaggio	180	Super Hexagon GTX	00-01	827149
		Volano	Piaggio	180	X9 Amalfi	00-03	827149
		Volano	Piaggio	200	Beverly	01-	827149
		Volano	Piaggio	200	Vespa GT	03-	827149
		Volano	Piaggio	200	X8	04-	827149
		Volano	Piaggio	200	X9	03-	827149
		10X14X12,5	8Q-KBK10X14X12,5#10 E 961014125	Volano	Piaggio	200	X9 Evolution
Biella	Honda			50	SH	95-	91102-GC7-013
Biella	Honda			50		97-	91102-GC7-008
Biella	Suzuki			50	AH Address	92-95	09263-10017
Biella	Suzuki			50	AJ ZZ Sepia	95-97	09263-10017
Biella	Suzuki			50	AP R/T	94-97	09263-10017
Biella	Suzuki			50	AY Katana	97-00	09263-10018

Misure	Cod. NTN / Cod. EBF	Applicazione	Marca	cc	Modello	Anno	Rif. Orig.
		Biella	Suzuki	50	CP	91-94	09263-10017
		Biella	Suzuki	50	TR Street Magic	98-	09263-10017
10X14X13	K10X14X13						
	E 951014130						
10X22X6	6900LLU/L283QMP		Honda	125	FES Pantheon 2T	-02	91006-KFFA-9020-M2
	E 769000022		Honda	150	FES Pantheon 2T	-02	91006-KFFA-9020-M2
10X22X6	6900ZZ/5K	Pompa Acqua	Aprilia	50	SR Di-Tech	00-03	4GAN000103
	E 769000002	Pompa Acqua	Aprilia	50	SR LC	00-03	4GAN000103
		Pompa Acqua	Beta	250	Alp		1293410000
		Pompa Acqua	Beta	250	Rev-3		1293410000
		Pompa Acqua	Beta	250	Techno		1293410000
		Pompa acqua	Suzuki	50	AY Katana	01-03	08150-69007
		Pompa acqua	Suzuki	50	AY Katana	97-00	08150-69007
		Pompa acqua	Suzuki	50	UX Zillion	99-	08150-69007
10X26X8	6000	Carter	Husquarna	125	CR-SM/S-WR-WRE		800028959
	E 760000000	Pompa Acqua	Beta	125	Eikon		3612280000
		Pompa Acqua	Beta	150	Eikon		3612280000
		Pompa Acqua	Ducati	996	ST4S		70240101A
		Pompa Acqua	Kymco	125	B&W		00128975
		Pompa Acqua	Kymco	125	B&W		00128975
		Pompa Acqua	Kymco	125	Dink LX	98-00	00128975
		Pompa Acqua	Kymco	125	Dink LX	98-00	00128975
		Pompa Acqua	Kymco	150	B&W		00128975
		Pompa Acqua	Kymco	150	B&W		00128975
		Pompa Acqua	Kymco	150	Dink LX	98-00	00128975
		Pompa Acqua	Kymco	150	Dink LX	98-00	00128975
		Pompa Acqua	Kymco	250	B&W		00128975
		Pompa Acqua	Kymco	250	B&W		00128975
		Pompa Acqua	Malaguti	125	F 18 Warrior	00-02	55100800
		Pompa Acqua	Malaguti	150	F 18 Warrior	00-02	55100800
		Pompa Acqua	MBK	250	YP Skyliner		9330600004
		Pompa Acqua	Yamaha	250	YP Majesty		9330600004
			Cagiva				800028959
			Honda				96100-600-000
10X30X9	6200/2A	Alb. Mot.	Piaggio	50	APE FL-FL2	89-95	007035
	E 762000000	Alb. Mot.	Piaggio	50	APE TM P	85-89	007035
		Alb. Mot.	Piaggio	50	Vespa FL	90-	007035
		Alb. Mot.	Piaggio	50	Vespa FL2 HP	91-97	007035
		Alb. Mot.	Piaggio	50	Vespa N	89-90	007035
		Alb. Mot.	Piaggio	50	Vespa PK XL	85-88	007035
		Alb. Mot.	Piaggio	50	Vespa PK XL Rush	88-89	007035
		Alb. Mot.	Piaggio	125	Vespa FL	89-90	007035
		Alb. Mot.	Piaggio	125	Vespa PK XL	86-89	007035
		Avviamento	Yamaha	600	FZR	89-95	9330620009
		Avviamento	Yamaha	600	FZS Fazer /S	98-03	9330620009
		Avviamento	Yamaha	600	TT	94-04	9330620009
		Avviamento	Yamaha	600	XT	91-02	9330620009
		Avviamento	Yamaha	600	XT Z Tenère	86-90	9330620009
		Avviamento	Yamaha	600	YZF Thundercat	96-02	9330620009
		Avviamento	Yamaha	660	SZR	95-97	9330620009
		Avviamento	Yamaha	660	XTZ Tenère	91-96	9330620009
		Frizione	Piaggio	50	Ape FL3 Europa	96-99	007035
		Frizione	Piaggio	50	APE P	80-85	007035
		Frizione	Piaggio	50	Ape RST Mix	99-03	007035
		Frizione	Piaggio	50	Vespa	67-82	007035
		Frizione	Piaggio	50	Vespa PK	82-84	007035
		Frizione	Piaggio	125	Vespa	67-82	007035
		Frizione	Piaggio	125	Vespa PK	82-84	007035
		Frizione	Yamaha	50	Aerox	97-04	9330620009
		Frizione	Yamaha	50	Axis	95-96	9330620009
		Frizione	Yamaha	50	BW's	03-	9330620009
		Frizione	Yamaha	50	BW's Bump	97-98	9330620009
		Frizione	Yamaha	50	BW's N.G.	97-03	9330620009
		Frizione	Yamaha	50	BW's Naked	03-	9330620009
		Frizione	Yamaha	50	BW's Original	97-03	9330620009
		Frizione	Yamaha	50	BW'S R	01-	9330620009
		Frizione	Yamaha	50	Jog R	02-04	9330620009
		Frizione	Yamaha	50	Neo's	02-04	9330620009
		Frizione	Yamaha	50	Ovetto	97-01	9330620009
		Frizione	Yamaha	50	Slider	00-02	9330620009
		Frizione	Yamaha	50	Why	99-04	9330620009
		Ruota Ant.	Yamaha	50	PW	82-99	9330620009

Misure	Cod. NTN / Cod. EBF	Applicazione	Marca	cc	Modello	Anno	Rif. Orig.
		Trasmissione	Piaggio	50	Ape FL3 Europa	96-99	007035
		Trasmissione	Piaggio	50	Ape FL-FL2	89-95	007035
		Trasmissione	Piaggio	50	Ape P	80-85	007035
		Trasmissione	Piaggio	50	Ape RST Mix	99-03	007035
		Trasmissione	Piaggio	50	Ape TM P	85-89	007035
		Trasmissione	Piaggio	50	Vespa	67-82	007035
		Trasmissione	Piaggio	50	Vespa FL	90-	007035
		Trasmissione	Piaggio	50	Vespa FL2 HP	91-97	007035
		Trasmissione	Piaggio	50	Vespa N	89-90	007035
		Trasmissione	Piaggio	50	Vespa PK	82-84	007035
		Trasmissione	Piaggio	50	Vespa PK XL	85-88	007035
		Trasmissione	Piaggio	50	Vespa PK XL Rush	88-89	007035
		Trasmissione	Piaggio	125	Vespa	67-82	007035
		Trasmissione	Piaggio	125	Vespa FL	89-90	007035
		Trasmissione	Piaggio	125	Vespa PK	82-84	007035
		Trasmissione	Piaggio	125	Vespa PK XL	86-89	007035
		Trasmissione	Yamaha	50	Breeze	94-95	9330620009
		Trasmissione	Yamaha	50	Spy	95-98	9330620009
			Yamaha				9330620004
10X30X9	6200C3/5K E 762000300	Avviamento	Yamaha	600	FZS Fazer /S	00-01	9330620006
		Ruota Ant.	Honda	50	PK Wallaroo		96140-620-000
		Ruota Ant.	Honda	50	SA Vision		96140-620-000
		Ruota Ant.	Honda	50	SGX Sky		96140-620-000
		Ruota Ant.	Suzuki	50	AH Address	92-95	08123-62007
		Ruota Ant.	Suzuki	50	AJ ZZ Sepia	95-97	08123-62007
		Ruota Ant.	Suzuki	50	AP R/T	94-97	08123-62007
		Ruota Ant.	Suzuki	50	AY Katana /LC	97-03	08123-62007
		Ruota Ant.	Suzuki	50	CP	91-94	08123-62007
		Ruota Ant.	Suzuki	50	UF Estilete	00-	08123-62007
		Ruota Ant.	Suzuki	50	UX Zillion	99-	08123-62007
		Ruota Ant.	Suzuki	100	AH Address	93-95	08123-62007
		Ruota Post.	Italjet	50	Pista 2	95-96	3351107
		Ruota Post.	Italjet	50	Scoop		3351107
		Ruota Post.	Italjet	50	Yankee	95-96	3351107
		Trasmissione	Aprilia	50	Amico (tutti)	96-98	8206159
		Trasmissione	Aprilia	50	Area 51	98-00	8206159
		Trasmissione	Aprilia	50	Gulliver AC/LC		8206159
		Trasmissione	Aprilia	50	Rally AC	95-03	8206159
		Trasmissione	Aprilia	50	Rally LC	96-99	8206159
		Trasmissione	Aprilia	50	Scarabeo 2T	99-03	8206159
		Trasmissione	Aprilia	50	Scarabeo 2T	93-98	8206159
		Trasmissione	Aprilia	50	Sonic AC	98-03	8206159
		Trasmissione	Aprilia	50	Sonic LC	98-03	8206159
		Trasmissione	Aprilia	50	SR AC	94-01	8206159
		Trasmissione	Aprilia	50	SR LC	94-00	8206159
		Trasmissione	Aprilia	100	Scarabeo 2T (mot. Minarelli)	00-02	8206159
		Trasmissione	Benelli	50	491 (tutti)	98-01	R16140271A0
		Trasmissione	Benelli	50	491 (tutti)	98-01	R16140271A0
		Trasmissione	Benelli	50	K2 - Pepe		R16140271A0
		Trasmissione	Benelli	50	K2 AC/LC	98-01	R16140271A0
		Trasmissione	Benelli	50	Naked	02-	R16140271A0
		Trasmissione	Benelli	50	Pepe /LX	99-04	R16140271A0
		Trasmissione	Beta	50	Ark AC/LC	96-03	3300690000
		Trasmissione	Beta	50	Chrono	95-99	3300690000
		Trasmissione	Beta	50	Eikon	99-03	3300690000
		Trasmissione	Beta	50	Quadra	95-99	3300690000
		Trasmissione	Beta	50	Tempo	94-99	3300690000
		Trasmissione	Italjet	50	Dragster	98-00	4405102139
		Trasmissione	Italjet	50	Dragster	00-02	4405102139
		Trasmissione	Malaguti	50	Centro /SL	93-00	75104700
		Trasmissione	Malaguti	50	Ciak	99-04	75104700
		Trasmissione	Malaguti	50	F 10 Jet Line	92-03	75104700
		Trasmissione	Malaguti	50	F 12 Phantom	94-04	75104700
		Trasmissione	Malaguti	50	F 15 Firefox	98-04	75104700
		Trasmissione	Malaguti	50	Yesterday	97-00	75104700
			BSV	50	GP		
			BSV	50	SP		
			Minarelli	50	motori Minarelli		5102139000
10X30X9	6200LLU/5K E 762000022	Ruota Ant.	Italjet	50	Velocifero		5301015
		Ruota Ant.	Malaguti	50	F 10 Jet Line (da ZJM 3902001)		11943800
		Ruota Ant.	Malaguti	50	Yesterday	97-00	11943800
		Ruota Ant.	Piaggio		Ape Car Diesel		

Misure	Cod. NTN / Cod. EBF	Applicazione	Marca	cc	Modello	Anno	Rif. Orig.
		Trasmissione	MBK	50	Booster	90-94	9330620009
		Trasmissione	MBK	50	Booster	90-94	9330620009
		Trasmissione	MBK	50	Booster	00-03	9330620009
		Trasmissione	MBK	50	Booster	01-03	9330620009
		Trasmissione	MBK	50	Booster N.G.	95-03	9330620009
		Trasmissione	MBK	50	Booster N.G.	95-03	9330620009
		Trasmissione	MBK	50	Booster Naked	03-	9330620009
		Trasmissione	MBK	50	Booster Naked	03-	9330620009
		Trasmissione	MBK	50	Booster R	94-95	9330620009
		Trasmissione	MBK	50	Booster R	94-95	9330620009
		Trasmissione	MBK	50	Booster Rocket	97-98	9330620009
		Trasmissione	MBK	50	Booster Rocket	97-98	9330620009
		Trasmissione	MBK	50	Booster Spirit	96-03	9330620009
		Trasmissione	MBK	50	Booster Spirit	96-03	9330620009
		Trasmissione	MBK	50	Booster Track	96-98	9330620009
		Trasmissione	MBK	50	Booster Track	96-98	9330620009
		Trasmissione	MBK	50	Evolis	92-95	9330620009
		Trasmissione	MBK	50	Fizz	94-95	9330620009
		Trasmissione	MBK	50	Flipper	98-04	9330620009
		Trasmissione	MBK	50	Flipper	98-03	9330620009
		Trasmissione	MBK	50	Forte	94-95	9330620009
		Trasmissione	MBK	50	Mach G	02-04	9330620009
		Trasmissione	MBK	50	Mach G	01-04	9330620009
		Trasmissione	MBK	50	New Sorriso	95-96	9330620009
		Trasmissione	MBK	50	Nitro	97-04	9330620009
		Trasmissione	MBK	50	Ovetto	97-04	9330620009
		Trasmissione	MBK	50	Ovetto	97-04	9330620009
		Trasmissione	MBK	50	Stunt	00-02	9330620009
		Trasmissione	MBK	50	Stunt	00-02	9330620009
		Trasmissione	Yamaha	50	Aerox	97-04	9330620009
		Trasmissione	Yamaha	50	Axis	94-95	9330620009
		Trasmissione	Yamaha	50	Breeze	94-95	9330620009
		Trasmissione	Yamaha	50	BW's	90-94	9330620009
		Trasmissione	Yamaha	50	BW's	90-94	9330620009
		Trasmissione	Yamaha	50	BW's	00-03	9330620009
		Trasmissione	Yamaha	50	BW's	01-03	9330620009
		Trasmissione	Yamaha	50	BW's Bump	96-98	9330620009
		Trasmissione	Yamaha	50	BW's Bump	96-98	9330620009
		Trasmissione	Yamaha	50	BW's N.G.	95-03	9330620009
		Trasmissione	Yamaha	50	BW's N.G.	95-03	9330620009
		Trasmissione	Yamaha	50	BW's Naked	03-	9330620009
		Trasmissione	Yamaha	50	BW's Naked	03-	9330620009
		Trasmissione	Yamaha	50	BW's Original	96-03	9330620009
		Trasmissione	Yamaha	50	BW's Original	96-03	9330620009
		Trasmissione	Yamaha	50	BW's R	94-95	9330620009
		Trasmissione	Yamaha	50	BW's R	94-95	9330620009
		Trasmissione	Yamaha	50	Jog /Z	95-96	9330620009
		Trasmissione	Yamaha	50	Jog R	02-04	9330620009
		Trasmissione	Yamaha	50	Jog R	01-04	9330620009
		Trasmissione	Yamaha	50	Neo's	97-04	9330620009
		Trasmissione	Yamaha	50	Neo's	97-04	9330620009
		Trasmissione	Yamaha	50	Slider	00-02	9330620009
		Trasmissione	Yamaha	50	Slider	00-02	9330620009
		Trasmissione	Yamaha	50	Spy	97-98	9330620009
		Trasmissione	Yamaha	50	Spy	97-98	9330620009
		Trasmissione	Yamaha	50	Why	98-04	9330620009
		Trasmissione	Yamaha	50	Why	98-03	9330620009
		Trasmissione	Yamaha	50	Zest	92-95	9330620009
10X35X11	6300LLBC3/2A E 763000355	Limitatore Giri	Aprilia	125			4GAN000310
		Limitatore Giri	Aprilia	180			4GAN000310
		Limitatore Giri	Piaggio	125	Super Hexagon GTX	00-	82577R
		Limitatore Giri	Piaggio	180	Super Hexagon GTX	00-	82577R
		Limitatore Giri	Piaggio	200	X9	01-	82577R
10X35X11	6300LLU/5K E 763000022	Ruota Post.	MBK	50	Booster		
10X35X11	6300ZZ/5K E 763000002	Ruota Post.	Yamaha	50	BW's		
12X16X16	KBK12X16X16V7 E 961216167	Avviamento	Suzuki	600	GSX-R	97-00	09263-12023
		Avviamento	Suzuki	600	GSX-R	01-03	09263-12023
		Avviamento	Suzuki	600	GSX-R	04-	09263-12023
		Avviamento	Suzuki	750	GSX-R	96-99	09263-12023
		Avviamento	Suzuki	750	GSX-R	00-03	09263-12023

Misure	Cod. NTN / Cod. EBF	Applicazione	Marca	cc	Modello	Anno	Rif. Orig.
		Avviamento	Suzuki	750	GSX-R	04-	09263-12023
		Avviamento	Suzuki	1000	GSX-R	01-02	09263-12023
		Avviamento	Suzuki	1000	GSX-R	03-04	09263-12023
		Avviamento	Suzuki	1300	GSX-R	99-03	09263-12023
		Biella	Aprilia	50	Scarabeo Di-Tech	01-03	2GLN000109
		Biella	Aprilia	50	SR Di-Tech		2GLN000109
		Biella	Aprilia	50	SR LC		2GLN000109
		Biella	Suzuki	50	AY Katana	97-00	09263-12023
		Biella	Suzuki	50	AY Katana	01-03	09263-12023
		Biella	Suzuki	50	UX Zillion	99-	09263-12023
		Biella	Suzuki	100	AH Address	93-95	09263-12023
12X17X12,8	KBK12X17X12,8X4 E 961217128						
12X17X14,2	8Q-KBK12X17X14,2X2 E 961217142	Biella	Honda	50	SFX		91102-GW0-008
		Biella	Honda	50	SGX Sky		91102-GW0-008
		Biella	Honda	50	SH		91102-GW0-008
		Biella	Honda	50	SZX		91102-GW0-008
		Biella	Honda	50	ZX ST		91102-GW0-008
12X18X12	HK1212 E 941212000	Carter	Beta	125	Alp	98-	1122200000
		Carter	Beta	125	Rev-3	03-	1122200000
		Carter	Beta	125	Techno	98-	1122200000
		Carter	Beta	250	Alp	96-98	1122200000
		Carter	Beta	250	Rev-3	00-04	1122200000
		Carter	Beta	250	Techno	94-99	1122200000
		Carter	Beta	260	Alp	95-	1122200000
		Carter	Gilera	50	Storm		224309
		Carter	Piaggio	50	Bravo 3	87-90	224309
		Carter	Piaggio	50	Free	92-94	224309
		Carter	Piaggio	50	Sfera	91-93	224309
		Carter	Piaggio	50	Super Bravo 3	87-90	224309
		Carter	Piaggio	50	Vespa FL2 Autom.	90-91	224309
		Carter	Piaggio	50	Vespa PK S Autom.	84-89	224309
		Carter	Piaggio	50	Vespa PK XL Plurimatic	85-90	224309
		Carter	Piaggio	50	Zip Fast Rider	93-94	224309
		Carter	Piaggio	125	Vespa PK S Autom.	84-89	224309
		Carter	Yamaha	900	TDM	02-04	9331721288
		Carter	Yamaha	1300	XJR	02-04	9331721288
12X24X6	6901LLUC3/4E E 769010322	Frizione	Derbi	50	Atlantis	02-03	289953
		Frizione	Derbi	50	GP1	01-03	289953
		Frizione	Gilera	50	DNA	00-01	289953
		Frizione	Gilera	50	Easy Moving	95-96	289953
		Frizione	Gilera	50	ICE	01-	289953
		Frizione	Gilera	50	Runner Poggiali	02-	289953
		Frizione	Gilera	50	Stalker	97-01	289953
		Frizione	Gilera	50	Storm	94-95	289953
		Frizione	Piaggio	50	Diesis	01-	289953
		Frizione	Piaggio	50	Free /FL	92-00	289953
		Frizione	Piaggio	50	Free Delivery	00-01	289953
		Frizione	Piaggio	50	Liberty	97-02	289953
		Frizione	Piaggio	50	Liberty 4T	00-02	289953
		Frizione	Piaggio	50	NRG /mc2	94-98	289953
		Frizione	Piaggio	50	NRG Extreme	99-00	289953
		Frizione	Piaggio	50	NRG mc3	01-02	289953
		Frizione	Piaggio	50	NTT	95-96	289953
		Frizione	Piaggio	50	Quartz	92-96	289953
		Frizione	Piaggio	50	Sfera 2	94-	289953
		Frizione	Piaggio	50	Sfera RST	95-97	289953
		Frizione	Piaggio	50	Typhoon	01-	289953
		Frizione	Piaggio	50	Vespa ET2 carb.	97-01	289953
		Frizione	Piaggio	50	Vespa ET2 iniez.	97-02	289953
		Frizione	Piaggio	50	Vespa ET4	00-02	289953
		Frizione	Piaggio	50	Zip	00-	289953
		Frizione	Piaggio	50	Zip 4T	00-	289953
		Frizione	Piaggio	50	Zip Fast Raider/RST	96-99	289953
		Frizione	Piaggio	50	Zip I serie	94-97	289953
		Frizione	Piaggio	50	Zip SP	01-	289953
		Frizione	Piaggio	50	Zip SP	96-00	289953
		Frizione	Piaggio	100	Free	02-	289953
12X28X7	16001JR E 716001000	Alb. Mot.	Honda		motore NN3		91001-KA4-003
		Pompa acqua	Honda	250	CR R	90-02	91001-KA4-003
		Pompa acqua	Honda	250	CRE - Supermotard		91001-KA4-003
		Pompa acqua	Honda	450	CRF R		91001-KA4-003

Misure	Cod. NTN / Cod. EBF	Applicazione	Marca	cc	Modello	Anno	Rif. Orig.
12X28X8	6001 E 760010000	Distribuzione	Italjet	125	Torpedo		210288259
		Distribuzione	Piaggio	125	Hexagon LX4		288259
		Distribuzione	Piaggio	125	Liberty	-01	288259
		Distribuzione	Piaggio	125	Vespa ET4		288259
		Distribuzione	Piaggio	150	Liberty	-01	288259
		Frizione	Yamaha	600	XT		
		Pompa Acqua	Piaggio	250	X9		496253
		Trasmissione	Aprilia	125	Classic		0232402
		Trasmissione	Aprilia	125	RS	99-03	0232402
		Trasmissione	Aprilia	125	RS	96-98	0232402
		Trasmissione	Aprilia	125	RS Tuono	03-	0232402
		Trasmissione	Aprilia	125	RX	95-98	0232402
			Honda	50	CRM		96100-600-100
			Honda	50	NSR		96100-600-100
			Honda	125	CRM		96100-600-100
	Honda	125	NSR		96100-600-100		
	Honda				96100-600-130		
12X28X8	6001JRLLU/L283QMP	Alb. Mot.	Honda	125	FES Pantheon 2T	-02	91007-KFFA-9020-M2
	E 760011022	Alb. Mot.	Honda	150	FES Pantheon 2T	-02	91007-KFFA-9020-M2
12X28X8	6001LLU/5K	Alb. Mot.	Honda	50	CRM		96140-600-100
	E 760010022	Alb. Mot.	Honda	125	NSR		96140-600-100
		Sospensione Post.	Aprilia	50	Area 51	98-00	8110089
12X32X10	6201	Carter	Kymco	50	Filly		00108211
	E 762010000	Carter	Kymco	50	Heroism		00108211
		Carter	Peugeot	50	Buxy - Zenith	94-97	706433
		Carter	Peugeot	50	Elyseo	99-	706433
		Carter	Peugeot	50	Fox	94-98	706433
		Carter	Peugeot	50	Looxor	01-	706433
		Carter	Peugeot	50	SC Metropolis	85-93	706433
		Carter	Peugeot	50	Speedake	95-97	706433
		Carter	Peugeot	50	Speedfight	97-98	706433
		Carter	Peugeot	50	Squab	95-97	706433
		Carter	Peugeot	50	ST Rapido	85-93	706433
		Carter	Peugeot	50	SV Geo	91-95	706433
		Carter	Peugeot	50	Trekker	98-00	706433
		Carter	Peugeot	50	Vivacity	99-00	706433
		Carter	Peugeot	50	X-Fight	00-	706433
		Carter	Peugeot	50	Zenith LN/LS/N	97-98	706433
		Carter	Peugeot	100	Elyseo	99-01	706433
		Carter	Peugeot	100	Looxor	01-	706433
		Carter	Peugeot	100	Speedfight	97-00	706433
		Carter	Peugeot	100	SV Geo	98-	706433
		Carter	Peugeot	100	Trekker	98-	706433
		Carter	Peugeot	100	Vivacity	99-01	706433
		Carter	Peugeot	100	X-Fight	00-01	706433
		Carter	Kymco	50	People		00108211
		Carter	Kymco	50	Sniper		00108211
		Carter	Kymco	50	Super 9 /Sport	00-	00108211
		Carter	Kymco	50	Top Boy	97-00	00108211
		Distribuzione	Italjet	125	Torpedo		210478261
		Distribuzione	Piaggio	125	Hexagon LX4	98-99	478261
		Distribuzione	Piaggio	125	Liberty	-01	478261
		Distribuzione	Piaggio	125	Sfera	95-97	478261
		Distribuzione	Piaggio	125	Vespa ET4	96-99	478261
		Distribuzione	Piaggio	150	Liberty	-01	478261
		Forcella Ant.	Piaggio	50	Ape P	80-85	002800
		Forcella Ant.	Piaggio	50	Vespa	67-82	002800
		Forcella Ant.	Piaggio	125	Vespa	67-82	002800
		Ruota Ant.	Malaguti	50	Fifty		60324300
		Ruota Ant.	Piaggio	50	Ape FL/FL2/FL3 Europa	89-99	002800
		Ruota Ant.	Piaggio	50	Ape RST Mix	99-03	002800
		Ruota Ant.	Piaggio	50	Ape TM P	85-89	002800
		Ruota Ant.	Piaggio	50	Vespa PK	82-84	002800
		Ruota Ant.	Piaggio	50	Vespa PK S Autom.	84-89	002800
		Ruota Ant.	Piaggio	50	Vespa PK XL	85-88	002800
		Ruota Ant.	Piaggio	50	Vespa T		
		Ruota Ant.	Piaggio	125	Vespa PK	82-84	002800
		Ruota Ant.	Piaggio	125	Vespa PK S Autom.	84-89	002800
		Ruota Post.	Malaguti	50	Fifty		60324300
		Ruota Post.	Piaggio	50	Zip SP	96-00	
		Trasmissione	Gilera	50	Easy Moving		478261
		Trasmissione	Gilera	50	Storm		478261

Misure	Cod. NTN / Cod. EBF	Applicazione	Marca	cc	Modello	Anno	Rif. Orig.
		Trasmissione	Gilera	50	Typhoon /X/XR		478261
		Trasmissione	Italjet	50	Cruise		3341120
		Trasmissione	Italjet	50	Formula		337126016
		Trasmissione	Italjet	50	Torpedo 2T		337126016
		Trasmissione	Italjet	50	Velocifero		337126016
		Trasmissione	Italjet	125	Formula		337126016
		Trasmissione	Italjet	125	Torpedo		210478261
		Trasmissione	Kymco	50	Filly		00108211
		Trasmissione	Kymco	50	Heroism		00108211
		Trasmissione	Kymco	50	People		00108211
		Trasmissione	Kymco	50	Sniper		00108211
		Trasmissione	Kymco	50	Super 9 /Sport	00-	00108211
		Trasmissione	Kymco	50	Top Boy	97-00	00108211
		Trasmissione	Malaguti	100	Ciak		60324300
		Trasmissione	Malaguti	100	F 12 Phantom		60324300
		Trasmissione	Piaggio	50	Free	92-94	478261
		Trasmissione	Piaggio	50	NRG /mc2/mc3/Exteme		478261
		Trasmissione	Piaggio	50	NTT	95-96	478261
		Trasmissione	Piaggio	50	Quartz	92-96	478261
		Trasmissione	Piaggio	50	Sfera /Maquillage2/RST/FL		478261
		Trasmissione	Piaggio	50	Vespa ET2 carb.	97-01	478261
		Trasmissione	Piaggio	50	Zip		478261
		Trasmissione	Piaggio	50	Zip Fast Rider (III serie)		478261
		Trasmissione	Piaggio	50	Zip Fast Rider /RST /SP		478261
		Trasmissione	Piaggio	125	Hexagon LX4	98-99	478261
		Trasmissione	Piaggio	125	Liberty	01-	
		Trasmissione	Piaggio	125	Sfera	95-97	478261
		Trasmissione	Piaggio	125	Vespa ET4	96-99	478261
		Trasmissione	Piaggio	150	Liberty	01-	
			Minarelli	50	motori Minarelli		5174089000
			Yamaha	50	PW	82-99	9330620119
			Yamaha				9330620110
12X32X10	6201CM E 762010700	Trasmissione	Aprilia	50	Scarabeo Di-Tech	01-03	4GAN000025
		Trasmissione	Aprilia	50	SR Di-Tech	00-03	4GAN000025
		Trasmissione	Aprilia	50	SR LC	00-03	4GAN000025
12X32X10	6201JRC3 E 762011300	Alb. Mot.	Honda	50	CRM		96100-620-100
		Alb. Mot.	Honda	50	NSR		96100-620-100
		Alb. Mot.	Yamaha	400	YP Majesty	04-	9330620116
		Distribuzione	Piaggio	50	Liberty 4T	00-	96926R
		Distribuzione	Piaggio	50	Vespa ET4	00-	96926R
		Distribuzione	Piaggio	50	Zip 4T	00-	96926R
		Distribuzione	Piaggio	100	Free	02-	96926R
		Trasmissione	Honda	50	NH Lead		96140-620-101
		Trasmissione	Honda	50	SFX		96140-620-101
		Trasmissione	Honda	50	SH		96140-620-101
		Trasmissione	Honda	50	X8R S/X		96140-620-101
			Honda	50	CRM		96100-620-100
			Honda	125	FES Pantheon 2T	-02	91005-GT8-6010-M1
			Honda	125	NSR		96100-620-100
			Honda	150	FES Pantheon 2T	-02	91005-GT8-6010-M1
12X32X10	6201LLUC3/5K E 762010322	Contralbero	Derbi	50	GPR R		00058120100
		Ruota Ant.	Aprilia	50	Amico (tutti)	96-98	8225148
		Ruota Ant.	Aprilia	50	Classic	92-99	8225148
		Ruota Ant.	Aprilia	50	Gulliver AC/LC		8225148
		Ruota Ant.	Aprilia	50	Rally AC	95-03	8225148
		Ruota Ant.	Aprilia	50	Rally LC	96-99	8225148
		Ruota Ant.	Aprilia	50	Scarabeo 2T	93-98	8225148
		Ruota Ant.	Aprilia	50	SR LC	97-00	8225148
		Ruota Ant.	Aprilia	125	Leonardo	96-01	8225148
		Ruota Ant.	Aprilia	125	Leonardo ST	01-03	8225148
		Ruota Ant.	Aprilia	125	SR	99-01	8225148
		Ruota Ant.	Aprilia	150	Leonardo	96-01	8225148
		Ruota Ant.	Aprilia	150	Leonardo ST	01-03	8225148
		Ruota Ant.	Aprilia	150	SR	99-01	8225148
		Ruota Ant.	Derbi	50	Atlantis	02-03	00058120100
		Ruota Ant.	Derbi	50	Predator LC/02		00058120100
		Ruota Ant.	Derbi	50	Senda /R		00058120100
		Ruota Ant.	Derbi	100	Atlantis		00058120100
		Ruota Ant.	Honda	50	PK Wallaroo		96140-620-001
		Ruota Ant.	Honda	50	SA Vision		96140-620-001
		Ruota Ant.	Honda	50	SGX Sky		96140-620-001
		Ruota Ant.	Honda	50	SH		90140-020-101

Misure	Cod. NTN / Cod. EBF	Applicazione	Marca	cc	Modello	Anno	Rif. Orig.
		Ruota Ant.	Malaguti	50	Centro /SL	93-00	11941100
		Ruota Ant.	Malaguti	50	Ciak	99-03	11941100
		Ruota Ant.	Malaguti	50	Crosser /CR1	95-98	11941100
		Ruota Ant.	Malaguti	50	F 12 Phantom	94-04	11941100
		Ruota Ant.	Malaguti	50	F 12 Phantom LC	98-00	11941100
		Ruota Ant.	Malaguti	50	F 15 FireFox	96-04	11941100
		Ruota Ant.	Malaguti	100	Ciak	99-00	11941100
		Ruota Ant.	Malaguti	100	F 12 Phantom	99-00	11941100
		Ruota Ant.	Malaguti	125	Ciak	00-03	11941100
		Ruota Ant.	Malaguti	125	Ciak Master	04-	11941100
		Ruota Ant.	Malaguti	125	F 18 Warrior	00-02	11941100
		Ruota Ant.	Malaguti	150	Ciak	00-03	11941100
		Ruota Ant.	Malaguti	150	Ciak Master	04-	11941100
		Ruota Ant.	Malaguti	150	F 18 Warrior	00-02	11941100
		Ruota Ant.	MBK	125	XC Flame	00-	9330620117
		Ruota Ant.	MBK	125	XC Flame K R	96-99	9330620117
		Ruota Ant.	MBK	125	XC Flame T	95-99	9330620117
		Ruota Ant.	MBK	125	XN Doodo	00-02	9330620117
		Ruota Ant.	MBK	125	XQ Thunder	01-04	9330620117
		Ruota Ant.	MBK	125	YP Skyliner	98-00	9330620117
		Ruota Ant.	MBK	125	YP Skyliner	01-02	9330620117
		Ruota Ant.	MBK	125	YP Skyliner	03-	9330620117
		Ruota Ant.	MBK	150	XC Vertex	97-	9330620117
		Ruota Ant.	MBK	150	XN Doodo	00-02	9330620117
		Ruota Ant.	MBK	150	XQ Thunder	01-04	9330620117
		Ruota Ant.	MBK	150	YP Skyliner	00-	9330620117
		Ruota Ant.	MBK	150	YP Skyliner	01-02	9330620117
		Ruota Ant.	MBK	180	YP Skyliner	03-	9330620117
		Ruota Ant.	Piaggio	50	Diesis		ODN00058120100
		Ruota Ant.	Piaggio	100	Diesis		ODN00058120100
		Ruota Ant.	Suzuki	125	UE	01-	08123-62017
		Ruota Ant.	Suzuki	125	UH Burgman	02-03	08123-62017
		Ruota Ant.	Suzuki	150	UE	01-	08123-62017
		Ruota Ant.	Suzuki	150	UH Burgman	02-03	08123-62017
		Ruota Ant.	Yamaha	50	PW	82-99	9330620117
		Ruota Ant.	Yamaha	80	YZ LC/LW	94-97	9330620117
		Ruota Ant.	Yamaha	80	YZ N/LW	01-	9330620117
		Ruota Ant.	Yamaha	85	YZ	02-04	9330620117
		Ruota Ant.	Yamaha	125	XC Beluga	90-95	9330620117
		Ruota Ant.	Yamaha	125	XC Cygnus K R	97-98	9330620117
		Ruota Ant.	Yamaha	125	XC Cygnus R	00-03	9330620117
		Ruota Ant.	Yamaha	125	XC Cygnus T	95-98	9330620117
		Ruota Ant.	Yamaha	125	XN Teo's	00-	9330620117
		Ruota Ant.	Yamaha	125	XQ Maxster	01-02	9330620117
		Ruota Ant.	Yamaha	125	YP Majesty	98-00	9330620117
		Ruota Ant.	Yamaha	125	YP Majesty	01-02	9330620117
		Ruota Ant.	Yamaha	125	YP Majesty	03-04	9330620117
		Ruota Ant.	Yamaha	150	XC Fly One	90-95	9330620117
		Ruota Ant.	Yamaha	150	XC Fly One R	97-98	9330620117
		Ruota Ant.	Yamaha	150	XN Teo's	01-02	9330620117
		Ruota Ant.	Yamaha	150	XQ Maxster	01-02	9330620117
		Ruota Ant.	Yamaha	150	YP Majesty	00-	9330620117
		Ruota Ant.	Yamaha	150	YP Majesty	01-02	9330620117
		Ruota Ant.	Yamaha	180	YP Majesty	03-04	9330620117
		Ruota Post.	Derbi	50	Senda /R		00058120100
		Ruota Post.	Malaguti	100	Ciak	99-00	11941100
		Ruota Post.	Piaggio	100	Diesis		
		Trasmissione	Derbi	50	Atlantis	02-03	00058020401
		Trasmissione	Derbi	50	Predator LC/02		00058020401
		Trasmissione	Derbi	100	Atlantis		00058020401
			Ducati				70250161A
12X32X10	6201ZZ/5K E 762010002	Ruota Ant.	Italjet	50	Pursang		5301012
		Ruota Ant.	Italjet	125	Torpedo		5301011
		Ruota Ant.	Italjet	150	Torpedo		5301011
		Ruota Ant.	Piaggio	50	Free		
		Ruota Ant.	Piaggio	50	Zip	95-96	
		Ruota Ant.	Piaggio	50	Zip 2T		
		Ruota Ant.	Piaggio	50	Zip 4T		
		Ruota Ant.	Piaggio	50	Zip Fast Rider (I/II serie)		
		Ruota Post.	Italjet	50	Pursang		5301012
12X32X10	TMB201AC3 E 820100300	Trasmissione	Honda	125	FES Pantheon 4T	03-	91004-KN2-9010-M1
		Trasmissione	Honda	125	NES @		91004-KN2-9010-M1

Misure	Cod. NTN / Cod. EBF	Applicazione	Marca	cc	Modello	Anno	Rif. Orig.
		Trasmissione	Honda	125	SES Dylan		91004-KN2-9010-M1
		Trasmissione	Honda	125	SH		91004-KN2-9010-M1
		Trasmissione	Honda	150	FES Pantheon 4T	03-	91004-KN2-9010-M1
		Trasmissione	Honda	150	NES @		91004-KN2-9010-M1
		Trasmissione	Honda	150	SES Dylan		91004-KN2-9010-M1
		Trasmissione	Honda	150	SH		91004-KN2-9010-M1
12X32X10	TMB201JRUCM E 820101700	Frizione	Aprilia	50	Scarabeo Di-Tech	01-03	2GAN000113
		Frizione	Aprilia	50	SR Di-Tech	00-03	2GAN000113
		Frizione	Aprilia	50	SR LC	00-03	2GAN000113
12X37X12	6301C3 E 763010300	Forcella Ant.	Italjet	50	Dragster		5301510
		Forcella Ant.	Italjet	50	Formula		5301510
		Forcella Ant.	Italjet	125	Dragster		5301510
		Forcella Ant.	Italjet	125	Formula		5301510
		Forcella Ant.	Italjet	125	Formula		5301510
		Forcella Ant.	Italjet	180	Dragster		5301510
		Frizione	Piaggio	50	Vespa PK S Autom.	84-89	090024
		Frizione	Piaggio	125	Vespa PK S autom.	84-89	090024
		Ruota Ant.	Piaggio	420	Ape Car Max Diesel		
		Trasmissione	Benelli	125	Velvet		R12340121AO
		Trasmissione	Benelli	150	Velvet		R12340121AO
		Trasmissione	Gilera	125	Typhoon /X/XR		431256
		Trasmissione	Italjet	125	Millenium		4875102539
		Trasmissione	Italjet	150	Millenium		4875102539
		Trasmissione	Piaggio	125	Hexagon	94-97	431256
		Trasmissione	Piaggio	125	Hexagon LX	98-99	431256
		Trasmissione	Piaggio	125	Skipper	94-97	431256
		Trasmissione	Piaggio	125	Skipper LX	98-99	431256
		Trasmissione	Piaggio	150	Hexagon	94-97	431256
		Trasmissione	Piaggio	150	Skipper	94-97	431256
		Trasmissione	Piaggio	150	Skipper LXT	98-99	431256
		Trasmissione	Piaggio	180	Hexagon LXT	98-99	431256
		Trasmissione	SYM	125	Attila		961006301300
		Trasmissione	SYM	125	Shark		961006301300
		Trasmissione	SYM	150	Attila		961006301300
		Trasmissione	SYM	150	Joyride		961006301300
		Trasmissione	SYM	150	Shark		961006301300
12X37X12	6301LLU/2A E 763010022	Ruota Ant.	Yamaha	125	XC Cygnus	95-98	9330630102
		Ruota Ant.	Yamaha	125	XC Cygnus R	97-98	9330630102
		Ruota Ant.	Yamaha	125	XC Cygnus R	00-03	9330630102
		Ruota Ant.	Yamaha	150	XC Fly One	90-95	9330630102
		Ruota Ant.	Yamaha	150	XC Fly One R	97-98	9330630102
		Ruota Ant.	Yamaha	350	RD LC	92-	9330630102
		Trasmissione	Yamaha	500	XP T-Max	01-04	9330630102
12X37X12	TMB301JR2 E 830101000	Trasmissione	Honda	50	SGX Sky		91003-KS4-003
		Trasmissione	Honda	50	SH		91003-KS4-003
		Trasmissione	Honda	100	SH		91003-KS4-003
		Trasmissione	Honda	100	ZX ST		91003-KS4-003
		Trasmissione	Honda	125	FES Pantheon 4T	03-	91003-KS4-003
		Trasmissione	Honda	125	NES @		91003-KS4-003
		Trasmissione	Honda	125	SES Dylan		91003-KS4-003
		Trasmissione	Honda	125	SH		91003-KS4-003
		Trasmissione	Honda	150	FES Pantheon 4T	03-	91003-KS4-003
		Trasmissione	Honda	150	NES @		91003-KS4-003
		Trasmissione	Honda	150	SES Dylan		91003-KS4-003
		Trasmissione	Honda	150	SH		91003-KS4-003
15X28X7	6902LLU/5K E 769020022	Frizione	Aprilia	125	Leonardo		
		Frizione	Aprilia	150	Leonardo		
		Frizione	Beta	125	Eikon		3611980000
		Frizione	Beta	150	Eikon		3611980000
		Frizione	Kymco	125	B&W		00127771
		Frizione	Kymco	125	Dink LX	98-00	00127771
		Frizione	Kymco	125	Heroism		00127771
		Frizione	Kymco	125	Movie		00127771
		Frizione	Kymco	125	People		00127771
		Frizione	Kymco	125	Vivio	00-	00127771
		Frizione	Kymco	150	B&W		00127771
		Frizione	Kymco	150	Dink LX	98-00	00127771
		Frizione	Kymco	150	Heroism		00127771
		Frizione	Kymco	150	Movie		00127771
		Frizione	Kymco	150	People		00127771
		Frizione	Kymco	150	Vivio	00-	00127771
		Frizione	Malaguti	125	Ciak		55100500

Misure	Cod. NTN / Cod. EBF	Applicazione	Marca	cc	Modello	Anno	Rif. Orig.
15X32X9	6002/5K E 760020000	Frizione	Malaguti	125	F 18 Warrior	00-02	55100500
		Frizione	Malaguti	150	Ciak		55100500
		Frizione	Malaguti	150	F 18 Warrior	00-02	55100500
		Alb. Mot.	Honda	600	CB Hornet		96100-600-201
		Carter	SYM	50	Cinderella		961006002000
		Carter	SYM	100	Cinderella		961006002000
		Carter	SYM	125	New Duke		961006002000
		Carter	SYM	125	Super Duke		961006002000
		Distribuzione	Italjet	125	Millenium		4875102499
		Distribuzione	Italjet	150	Millenium		4875102499
		Trasmissione	Italjet	50	Pista 1		5300010
		Trasmissione	Malaguti	125	Ciak		55101200
		Trasmissione	Malaguti	150	Ciak		55101200
		Distribuzione	Yamaha	400	ATV YFM Kodiak	02-	9330600208
15X32X9	6002C3/2A E 760020300	Carter	Aprilia	50	Amico (tutti)	96-98	8206209
		Carter	Italjet	50	Bazooka 1		9510810
		Carter	Italjet	50	Bazooka 1		9510803
		Carter	Italjet	50	Pista 1		9510810
		Carter	Italjet	50	Pista 1		9510803
		Carter	Italjet	50	Pista 2		9510803
		Carter	Italjet	50	Scoop		9510803
		Carter	Italjet	50	Yankee		9510803
		Carter	Kymco	125	Heroism	95-97	00121714
		Carter	Kymco	150	Heroism	95-97	00121714
		Carter	MBK	50	Booster	90-94	9330600201
		Carter	MBK	50	Booster	01-03	9330600201
		Carter	MBK	50	Booster N.G.	95-03	9330600201
		Carter	MBK	50	Booster Naked	03-	9330600201
Carter	MBK	50	Booster Road	94-95	9330600201		
Carter	MBK	50	Booster Rocket	97-98	9330600201		
Carter	MBK	50	Booster Spirit	96-03	9330600201		
Carter	MBK	50	Booster Track	95-98	9330600201		
Carter	MBK	50	CR Z Target	91-95	9330600201		
Carter	MBK	50	CT S/SS/New Sorriso	91-95	9330600201		
Carter	MBK	50	Stunt	00-02	9330600201		
Carter	Minarelli	50					
Carter	Yamaha	50	BW's	90-94	9330600201		
Carter	Yamaha	50	BW's	01-03	9330600201		
Carter	Yamaha	50	BW's Bump	95-98	9330600201		
Carter	Yamaha	50	BW's N.G.	95-03	9330600201		
Carter	Yamaha	50	BW's Naked	03-	9330600201		
Carter	Yamaha	50	BW's Original	96-03	9330600201		
Carter	Yamaha	50	BW's R	94-95	9330600201		
Carter	Yamaha	50	CR Z	91-95	9330600201		
Carter	Yamaha	50	CT S/SS	91-95	9330600201		
Carter	Yamaha	50	Slider	00-02	9330600201		
Carter	Yamaha	50	Spy	97-98	9330600201		
Frizione	Italjet	125	Torpedo		210285007		
Frizione	Piaggio	50	Sfera	91-93	285007		
Frizione	Piaggio	50	Zip	92-94	285007		
Frizione	Piaggio	125	Hexagon LX4	98-99	285007		
Frizione	Piaggio	125	Liberty	98-00	285007		
Frizione	Piaggio	125	Sfera	95-97	285007		
Frizione	Piaggio	125	Vespa ET4	96-99	285007		
Ruota Ant.	Piaggio	50	Sfera	91-93	266843		
Ruota Ant.	Piaggio	50	Sfera Maquillage2	94-	266843		
Trasmissione	Kymco	125	Movie	99-00	00121714		
Trasmissione	Kymco	125	Movie XL	01-04	00121714		
Trasmissione	Kymco	125	People	99-03	00121714		
Trasmissione	Kymco	125	Vivio	00-	00121714		
Trasmissione	Kymco	150	Movie XL	01-04	00121714		
Trasmissione	Kymco	150	People	99-03	00121714		
Trasmissione	Kymco	150	Vivio	00-	00121714		
15X32X9	6002ZZ E 760020002		Yamaha				9330600207
15X35X11	6202 E 762020000	Alb. Mot.	Piaggio	50	Boss	88-89	102258
		Alb. Mot.	Piaggio	50	Bravo	73-81	102258
		Alb. Mot.	Piaggio	50	Bravo 3	87-90	102258
		Alb. Mot.	Piaggio	50	Ciao (tutti)	71-01	102258
		Alb. Mot.	Piaggio	50	Grillo	89-93	102258

Misure	Cod. NTN / Cod. EBF	Applicazione	Marca	cc	Modello	Anno	Rif. Orig.
		Alb. Mot.	Piaggio	50	Super Bravo	85-90	102258
		Alb. Mot.	Piaggio	50	Super Bravo 3	87-90	102258
		Avviamento	Italjet	50	Buster		7500199
		Avviamento	Italjet	50	Coyote 2		7500199
		Avviamento	Italjet	50	Fast Boy		7500199
		Avviamento	Italjet	50	Pursang		7500199
		Carter	Kymco	50	K12		00108018
		Carter	Kymco	50	KB		00108018
		Carter	Kymco	50	ZX Fever		00108018
		Carter	Malaguti	125	Ciak		75100500
		Carter	Malaguti	150	Ciak		75100500
		Carter	Piaggio	50	Si (tutti)	79-99	102258
		Carter	Kymco	125	Movie XL		00125787
		Carter	Kymco	125	People		00121787
		Carter	Kymco	150	Movie XL		00125787
		Carter	Kymco	150	People		00121787
		Dinamotore	Piaggio	220	Ape Car P2/P3	78-85	102258
		Dinamotore	Piaggio	220	Ape TM P602	82-83	102258
		Frizione	Piaggio	220	Ape MP P501/P601	78-96	102258
		Ruota Ant.	Derbi	50	Butalco Lobito		00000056202
		Ruota Ant.	Peugeot	50	Buxy		750578
		Ruota Ant.	Peugeot	50	Looxor		750578
		Ruota Ant.	Peugeot	50	Squab		750578
		Ruota Ant.	Peugeot	50	Trekker		750578
		Ruota Ant.	Peugeot	50	Vivacity		750578
		Ruota Ant.	Peugeot	100	Looxor		750578
		Ruota Ant.	Peugeot	100	Trekker		750578
		Ruota Ant.	Peugeot	100	Vivacity		750578
		Ruota Ant.	Peugeot	125	Elyseo		750578
		Ruota Ant.	Peugeot	150	Elyseo		750578
		Ruota Ant.	Yamaha	50	PW	82-99	9330620205
		Ruota Ant.	Yamaha	125	DT	89-92	9330620205
		Ruota Ant.	Yamaha	125	DT	99-00	9330620205
		Ruota Ant.	Yamaha	125	TDR	89-93	9330620205
		Ruota Ant.	Yamaha	200	TW	94-	9330620205
		Ruota Ant.	Yamaha	200	WR	92-	9330620205
		Ruota Ant.	Yamaha	250	XV Virago	95-99	9330620205
		Ruota Ant.	Yamaha	350	TT	85-89	9330620205
		Ruota Ant.	Yamaha	500	XT	76-77	9330620205
		Ruota Ant.	Yamaha	550	XT	82-83	9330620205
		Ruota Ant.	Yamaha	600	TT	85-92	9330620205
		Ruota Ant.	Yamaha	600	XT	84-02	9330620205
		Ruota Ant.	Yamaha	600	XT Z Tenère	86-90	9330620205
		Ruota Ant.	Yamaha	660	XTZ Tenère	91-96	9330620205
		Ruota Post.	Derbi	50	Butalco Lobito		00000056202
		Ruota Post.	Gilera	50	RK Cannibal	96-98	102258
		Ruota Post.	Kymco	50	CX /Super		00108018
		Ruota Post.	Kymco	50	DJ W/X/Y		00108018
		Ruota Post.	SYM	150	Super Duke		961006202000
		Sospensione Post.	Peugeot	125	Elyseo		738612
		Sospensione Post.	Peugeot	150	Elyseo		738612
		Trasmissione	Gilera	50	GSM	99-01	102258
		Trasmissione	Gilera	50	Zulu	01-	102258
		Trasmissione	Italjet	50	Cruise		3341121
		Trasmissione	Kymco	50	K12		00108018
		Trasmissione	Kymco	50	KB		00108018
		Trasmissione	Kymco	125	Heroism		00125787
		Trasmissione	Kymco	150	Heroism		00125787
		Trasmissione	SYM	50	Cinderella		961006202000
		Trasmissione	SYM	100	Cinderella		961006202000
		Trasmissione	SYM	125	New Duke		961006202000
		Trasmissione	SYM	125	Super Duke		961006202000
			Cagiva				800040187
			Honda				91058-719-000
			Honda				91055-VA4-003
			Honda				91058-719-003
			Honda				91001-765-000
			Honda				96100-620-200
			Honda				91058-719-003
			Italjet				0710159
			Minarelli	50	motori Minarelli		5102039000
			Morini F.				126002

Misure	Cod. NTN / Cod. EBF	Applicazione	Marca	cc	Modello	Anno	Rif. Orig.
15X35X11	6202C3 E 762020300	Alb. Mot.	Piaggio	50	Boss	88-89	241894
		Alb. Mot.	Piaggio	50	Ciao (tutti)	71-01	241894
		Alb. Mot.	Piaggio	50	Grillo	89-93	241894
		Alb. Mot.	Piaggio	50	Si FL2/Mix	91-99	241894
		Alb. Mot.	Piaggio	50	Super Bravo /3	85-90	241894
		Carter	Piaggio	50	Bravo	73-81	241894
		Carter	Piaggio	50	Si (tutti)	79-88	241894
		Ruota Ant.	Peugeot	50	Elyseo	99-	722669
		Ruota Ant.	Peugeot	50	Speedfight	97-98	722669
		Ruota Ant.	Peugeot	50	Trekker	98-00	722669
		Ruota Ant.	Peugeot	100	Elyseo	99-01	722669
		Ruota Ant.	Peugeot	100	Trekker	98-	722669
		Ruota Ant.	Piaggio	50	Vespa PX		
		Ruota Ant.	Suzuki	80	RM	86-95	08113-62027
		Ruota Ant.	Suzuki	125	TS	89-94	08113-62027
		Ruota Ant.	Suzuki	350	DR	90-98	08113-62027
		Ruota Ant.	Suzuki	600	DR	85-89	08113-62027
		Ruota Ant.	Suzuki	650	DR	91-95	08113-62027
		Ruota Ant.	Suzuki	800	DR	91-93	08113-62027
		Ruota Post.	Honda	50	SA Vision		96100-620-230
		Ruota Post.	Honda	50	SFX		96100-620-230
		Ruota Post.	Honda	50	SGX SKY		96100-620-230
		Ruota Post.	Honda	125	FES Pantheon		96100-620-230
		Ruota Post.	Honda	150	FES Pantheon		96100-620-230
		Trasmissione	Beta	50	Mini Trial	00-03	1294000000
		Trasmissione	Beta	50	Minicross 10/12/15-	98-02	1294000000
		Trasmissione	Beta	50	Minicross Pro Race	03-	1294000000
		Trasmissione	Beta	50	Rev	00-02	1294000000
		Trasmissione	Beta	125	Alp	98-	1294000000
		Trasmissione	Beta	125	Rev-3	00-03	1294000000
		Trasmissione	Beta	125	Techno	98-	1294000000
		Trasmissione	Beta	250	Alp	96-98	1294000000
		Trasmissione	Beta	250	Rev-3	00-03	1294000000
		Trasmissione	Beta	250	Techno	94-99	1294000000
		Trasmissione	Beta	260	Alp	95-	1294000000
		Trasmissione	Beta	270	Rev-3	03-04	1294000000
		Trasmissione	Gilera	50	Eaglet		241894
		Trasmissione	Gilera	50	GSM		241894
		Trasmissione	Peugeot	50	Buxy - Zenith	94-97	722669
		Trasmissione	Peugeot	50	Elyseo	99-	722669
		Trasmissione	Peugeot	50	Fox	94-98	722669
		Trasmissione	Peugeot	50	Looxor	01-	722669
		Trasmissione	Peugeot	50	SC Metropolis	85-93	722669
Trasmissione	Peugeot	50	Speedake	95-97	722669		
Trasmissione	Peugeot	50	Speedfight AC/LC	97-98	722669		
Trasmissione	Peugeot	50	Squab	95-97	722669		
Trasmissione	Peugeot	50	ST Rapido	85-93	722669		
Trasmissione	Peugeot	50	SV Geo	91-95	722669		
Trasmissione	Peugeot	50	Trekker	98-00	722669		
Trasmissione	Peugeot	50	Vivacity	99-	722669		
Trasmissione	Peugeot	50	X-Fight	00-	722669		
Trasmissione	Peugeot	100	Elyseo	99-01	722669		
Trasmissione	Peugeot	100	Looxor	01-	722669		
Trasmissione	Peugeot	100	Speedfight	97-00	722669		
Trasmissione	Peugeot	100	SV Geo	98-	722669		
Trasmissione	Peugeot	100	Trekker	98-	722669		
Trasmissione	Peugeot	100	Vivacity	99-01	722669		
Trasmissione	Peugeot	100	X-Fight	00-01	722669		
Trasmissione	Piaggio	50	Bravo 3	87-90	241894		
Trasmissione	Suzuki	85	RM	02-04	08113-62027		
Trasmissione	Suzuki	125	RM	92-00	08113-62027		
Trasmissione	Suzuki	250	RGV	91-96	08113-62027		
15X35X11	6202C4 E 762020400						
15X35X11	6202LLUC3/5K E 762020322	Ruota Ant.	Aprilia	50	Classic	92-99	8225123
		Ruota Ant.	Aprilia	50	MX	02-03	8225123
		Ruota Ant.	Aprilia	50	RS	96-98	8225123
		Ruota Ant.	Aprilia	50	RS	99-03	8225123
		Ruota Ant.	Aprilia	50	RS Tuono	03-	8225123
		Ruota Ant.	Aprilia	50	RX	95-02	8225123
		Ruota Ant.	Aprilia	50	RX	03-	8225123
Ruota Ant.	Aprilia	50	Scarabeo 2T	93-98	8225123		

Misure	Cod. NTN / Cod. EBF	Applicazione	Marca	cc	Modello	Anno	Rif. Orig.
		Ruota Ant.	Aprilia	50	Scarabeo 2T	99-03	8225123
		Ruota Ant.	Aprilia	50	Scarabeo 4T	02-	8225123
		Ruota Ant.	Aprilia	50	Scarabeo Di-Tech	01-03	8225123
		Ruota Ant.	Aprilia	50	SR AC	97-01	8225123
		Ruota Ant.	Aprilia	50	SR Di-Tech	00-03	8225123
		Ruota Ant.	Aprilia	50	SR LC	00-03	8225123
		Ruota Ant.	Aprilia	100	Scarabeo 2T (mot. Minarelli)	00-01	8225123
		Ruota Ant.	Aprilia	100	Scarabeo 4T (mot. Piaggio)	01-03	8225123
		Ruota Ant.	Aprilia	125	Atlantic	03-	8225123
		Ruota Ant.	Aprilia	125	Classic		8225123
		Ruota Ant.	Aprilia	125	Habana	99-01	8225123
		Ruota Ant.	Aprilia	200	Atlantic	03-	8225123
		Ruota Ant.	Aprilia	250	Leonardo	99-01	8225123
		Ruota Ant.	Aprilia	250	Leonardo ST	02-03	8225123
		Ruota Ant.	Derbi	50	GPR R		00058020200
		Ruota Ant.	Gilera	50	DNA		327187
		Ruota Ant.	Gilera	50	Eaglet		327187
		Ruota Ant.	Gilera	50	Eaglet		327187
		Ruota Ant.	Gilera	50	ICE		327187
		Ruota Ant.	Gilera	50	Runner		327187
		Ruota Ant.	Gilera	50	Stalker		327187
		Ruota Ant.	Gilera	50	Storm		327187
		Ruota Ant.	Gilera	50	Typhoon /X/XR		327187
		Ruota Ant.	Gilera	125	Cougar		327187
		Ruota Ant.	Gilera	125	DNA		327187
		Ruota Ant.	Gilera	125	Runner FX		327187
		Ruota Ant.	Gilera	125	Runner VX		327187
		Ruota Ant.	Gilera	180	DNA		327187
		Ruota Ant.	Gilera	180	Runner FXR		327187
		Ruota Ant.	Gilera	180	Runner VXR		327187
		Ruota Ant.	Gilera	500	Nexus	03-04	327187
		Ruota Ant.	Gilera	600	RC		327187
		Ruota Ant.	Gilera	600	RC Cobra		327187
		Ruota Ant.	Piaggio	50	Liberty 2T	97-02	327187
		Ruota Ant.	Piaggio	50	Liberty 4T	00-02	327187
		Ruota Ant.	Piaggio	50	NRG	94-96	327187
		Ruota Ant.	Piaggio	50	NRG Extreme		327187
		Ruota Ant.	Piaggio	50	NRG Extreme	99-00	327187
		Ruota Ant.	Piaggio	50	NRG mc2	96-98	327187
		Ruota Ant.	Piaggio	50	NRG mc3	01-02	327187
		Ruota Ant.	Piaggio	50	NRG Pure Jet	02-04	327187
		Ruota Ant.	Piaggio	50	NTT	95-96	327187
		Ruota Ant.	Piaggio	50	Typhoon	01-	327187
		Ruota Ant.	Piaggio	100	Free	02-	327187
		Ruota Ant.	Piaggio	125	Beverly	01-02	327187
		Ruota Ant.	Piaggio	125	Liberty	00-02	327187
		Ruota Ant.	Piaggio	125	Liberty	98-00	327187
		Ruota Ant.	Piaggio	125	Skipper LX		327187
		Ruota Ant.	Piaggio	125	Skipper LX	98-99	327187
		Ruota Ant.	Piaggio	125	Skipper ST 4T	00-02	327187
		Ruota Ant.	Piaggio	125	Super Hexagon GTX	01-	327187
		Ruota Ant.	Piaggio	125	X8	04-	327187
		Ruota Ant.	Piaggio	125	X9	01-02	327187
		Ruota Ant.	Piaggio	125	X9 Evolution	03-	327187
		Ruota Ant.	Piaggio	150	Liberty	00-02	327187
		Ruota Ant.	Piaggio	150	Skipper LXT		327187
		Ruota Ant.	Piaggio	150	Skipper LXT	98-99	327187
		Ruota Ant.	Piaggio	150	Skipper ST 4T	00-02	327187
		Ruota Ant.	Piaggio	180	Super Hexagon GTX	01-	327187
		Ruota Ant.	Piaggio	180	X9 Amalfi	00-03	327187
		Ruota Ant.	Piaggio	200	Beverly	01-02	327187
		Ruota Ant.	Piaggio	200	X8	04-	327187
		Ruota Ant.	Piaggio	200	X9	02-03	327187
		Ruota Ant.	Piaggio	200	X9 Evolution	03-	327187
		Ruota Ant.	Piaggio	250	Beverly	04-	327187
		Ruota Ant.	Piaggio	250	X9	00-	327187
		Ruota Ant.	Piaggio	500	Beverly	02-03	327187
		Ruota Ant.	Piaggio	500	X9	01-	327187
		Ruota Ant.	Piaggio	500	X9 Evolution	01-	327187
		Ruota Ant.	Suzuki	80	RM	86-95	08133-62027
		Ruota Ant.	Suzuki	125	RG	92-94	08133-62027
		Ruota Ant.	Suzuki	125	TS	89-94	08133-62027

Misure	Cod. NTN / Cod. EBF	Applicazione	Marca	cc	Modello	Anno	Rif. Orig.
		Ruota Ant.	Suzuki	250	AN Burgman	98-04	08133-62027
		Ruota Ant.	Suzuki	350	DR	90-98	08133-62027
		Ruota Ant.	Suzuki	400	AN Burgman	99-04	08133-62027
		Ruota Ant.	Suzuki	600	DR	85-89	08133-62027
		Ruota Ant.	Suzuki	650	DR	90-95	08133-62027
		Ruota Ant.	Suzuki	750	DR	88-89	08133-62027
		Ruota Ant.	Suzuki	800	DR	91-93	08133-62027
		Ruota Libera	Piaggio	50	Ciao (tutti)	96-00	113817
		Ruota Post.	Derbi	50	GPR R		00058020200
		Ruota Post.	Gilera	50	Eaglet		327187
		Ruota Post.	Gilera	50	Eaglet		327187
		Ruota Post.	Piaggio	50	Ciao (tutti)	80-99	113817
		Ruota Post.	Piaggio	50	Super Bravo	85-90	113817
		Ruota Post.	Suzuki	250	RG	86-87	08133-62027
15X35X11	6202T2X4UCS34 E 762024609	Alb. Mot.	Piaggio	50	Vespa ET2 iniez.	97-01	479863
		Trasmissione	Peugeot	50	ST Rapido		
15X35X11	6202ZZCS24-2/5K E 762020602	Carter	Aprilia	125	Atlantic	03-	8550580
		Carter	Aprilia	125	Scarabeo (mot. Piaggio)	03-	8550580
		Carter	Aprilia	125	SR	99-01	8550580
		Carter	Aprilia	150	SR	99-01	8550580
		Carter	Aprilia	200	Atlantic	03-	8550580
		Carter	Aprilia	200	Scarabeo (mot. Piaggio)	03-	8550580
		Carter	Piaggio	125	Liberty	00-01	478985
		Carter	Piaggio	125	Skipper	94-97	478985
		Carter	Piaggio	125	Skipper ST 4T	00-01	478985
		Carter	Piaggio	125	Super Hexagon GTX	00-	478985
		Carter	Piaggio	125	Vespa ET4	99-02	478985
		Carter	Piaggio	125	Vespa GT	03-	478985
		Carter	Piaggio	125	X8	04-	478985
		Carter	Piaggio	125	X9	01-02	478985
		Carter	Piaggio	125	X9 Evolution	03-	478985
		Carter	Piaggio	125	Zip	00-02	478985
		Carter	Piaggio	150	Liberty	00-01	478985
		Carter	Piaggio	150	Skipper	94-97	478985
		Carter	Piaggio	150	Skipper ST 4T	00-01	478985
		Carter	Piaggio	150	Vespa ET4	99-02	478985
		Carter	Piaggio	180	Super Hexagon GTX	00-	478985
		Carter	Piaggio	180	X9 Amalfi	00-03	478985
		Carter	Piaggio	200	Beverly	01-02	478985
		Carter	Piaggio	200	X8	04-	478985
		Carter	Piaggio	200	X9	02-03	478985
		Carter	Piaggio	200	X9 Evolution	03-	478985
		Carter	Piaggio	250	Beverly	04-	478985
		Frizione	Gilera	125	DNA		478985
		Frizione	Gilera	125	Runner VX		478985
		Frizione	Gilera	180	DNA		478985
		Frizione	Gilera	180	Runner VXR		478985
		Frizione	Piaggio	125	Beverly	01-02	478985
		Ruota Ant.	Italjet	50	Coyote 2		5301022
		Ruota Ant.	Piaggio	50	Quartz	92-96	177610
		Ruota Ant.	Piaggio	50	Sfera RST	95-97	177610
		Ruota Ant.	Piaggio	50	Vespa ET2 carb.	97-01	177610
		Ruota Ant.	Piaggio	50	Vespa ET2 iniez.	97-01	177610
		Ruota Ant.	Piaggio	50	Vespa ET4	00-02	177610
		Ruota Ant.	Piaggio	50	Vespa FL	90-	177610
		Ruota Ant.	Piaggio	50	Vespa FL2 Autom.	90-91	177610
		Ruota Ant.	Piaggio	50	Vespa FL2 HP	91-97	177610
		Ruota Ant.	Piaggio	50	Vespa N	89-90	177610
		Ruota Ant.	Piaggio	50	Vespa PK	82-84	177610
		Ruota Ant.	Piaggio	50	Vespa PK S Autom.	84-89	177610
		Ruota Ant.	Piaggio	50	Vespa PK XL Rush	88-89	177610
		Ruota Ant.	Piaggio	50	Zip SP	96-00	177610
		Ruota Ant.	Piaggio	50	Zip SP	01-02	177610
		Ruota Ant.	Piaggio	125	Cosa 2	91-97	177610
		Ruota Ant.	Piaggio	125	Cosa CL/CLX	88-91	177610
		Ruota Ant.	Piaggio	125	Hexagon	94-97	177610
		Ruota Ant.	Piaggio	125	Hexagon LX	98-99	177610
		Ruota Ant.	Piaggio	125	Hexagon LX4	98-99	177610
		Ruota Ant.	Piaggio	125	Sfera	95-97	177610
		Ruota Ant.	Piaggio	125	Skipper	94-97	177610
		Ruota Ant.	Piaggio	125	Super Hexagon GTX	00-	177610
		Ruota Ant.	Piaggio	125	Vespa ET4	96-99	177610

Misure	Cod. NTN / Cod. EBF	Applicazione	Marca	cc	Modello	Anno	Rif. Orig.
		Ruota Ant.	Piaggio	125	Vespa ET4	99-02	177610
		Ruota Ant.	Piaggio	125	Vespa GT	03-	177610
		Ruota Ant.	Piaggio	125	Vespa FL	89-90	177610
		Ruota Ant.	Piaggio	125	Vespa PK	82-84	177610
		Ruota Ant.	Piaggio	125	Vespa PK S Autom.	84-89	177610
		Ruota Ant.	Piaggio	125	Vespa PK XL	86-89	177610
		Ruota Ant.	Piaggio	125	Vespa PX	98-01	177610
		Ruota Ant.	Piaggio	125	Vespa PX E Arcob.	81-87	177610
		Ruota Ant.	Piaggio	125	Vespa PX T5	85-89	177610
		Ruota Ant.	Piaggio	125	Zip	00-02	177610
		Ruota Ant.	Piaggio	150	Cosa 2	91-97	177610
		Ruota Ant.	Piaggio	150	Cosa CL/CLX	88-91	177610
		Ruota Ant.	Piaggio	150	Hexagon	94-97	177610
		Ruota Ant.	Piaggio	150	Skipper	94-97	177610
		Ruota Ant.	Piaggio	150	Vespa ET4	99-02	177610
		Ruota Ant.	Piaggio	150	Vespa PX	98-01	177610
		Ruota Ant.	Piaggio	150	Vespa PX E Arcob.	81-87	177610
		Ruota Ant.	Piaggio	180	Hexagon LXT	98-99	177610
		Ruota Ant.	Piaggio	180	Super Hexagon GTX	00-	177610
		Ruota Ant.	Piaggio	200	Cosa 2	91-97	177610
		Ruota Ant.	Piaggio	200	Cosa CL/CLX	88-91	177610
		Ruota Ant.	Piaggio	200	Vespa GT	03-	177610
		Ruota Ant.	Piaggio	200	Vespa PX	98-01	177610
		Ruota Ant.	Piaggio	200	Vespa PX E Arcob.	81-87	177610
		Ruota Ant.	Piaggio	250	Hexagon GT	98-00	177610
		Ruota Ant.	Piaggio	250	Super Hexagon GTX	98-00	177610
		Ruota Post.	Italjet	50	Coyote 2		5301022
15X35X11	TMB202JR E 820201000	Alb. Mot.	Honda	125	FES Pantheon 4T	03-	91009-KJ1-003
		Alb. Mot.	Honda	125	NES @		91009-KJ1-003
		Alb. Mot.	Honda	125	SES Dylan		91009-KJ1-003
		Alb. Mot.	Honda	125	SH		91009-KJ1-003
		Alb. Mot.	Honda	150	FES Pantheon 4T	03-	91009-KJ1-003
		Alb. Mot.	Honda	150	NES @		91009-KJ1-003
		Alb. Mot.	Honda	150	SES Dylan		91009-KJ1-003
		Alb. Mot.	Honda	150	SH		91009-KJ1-003
		Frizione	Suzuki	50	CP	91-94	09262-15017
		Frizione	Suzuki	100	AH Address	93-95	09262-15017
15X40X12	6203C4 E 762030400		Minarelli	50	motori Minarelli		5102289000
15X42X13	6302 E 763020000	Carter	Aprilia	125	Classic		0232291
		Carter	Aprilia	125	Leonardo	96-01	0232291
		Carter	Aprilia	125	Leonardo ST	01-03	0232291
		Carter	Aprilia	125	RS Tuono	03-	0232291
		Carter	Aprilia	125	RX	95-98	0232291
		Carter	Aprilia	150	Leonardo	96-01	0232291
		Carter	Aprilia	150	Leonardo ST	01-03	0232291
		Carter	Kymco	250	B&W		00121011
		Contralbero	Aprilia	125	RS	96-03	0232291
		Forcella Ant.	Piaggio	220	Ape Car P2/P3	78-85	030209
		Forcella Ant.	Piaggio	220	Ape MP P501/P601	78-96	030209
		Frizione	Suzuki	50	AY Katana	97-03	08110-63030
		Trasmissione	Aprilia	250	Leonardo	99-01	8122427
		Trasmissione	Benelli	250	Velvet	99-	
		Trasmissione	Kymco	250	B&W		00121011
		Trasmissione	Kymco	250	B&W		00121011
		Trasmissione	Malaguti	250	Madison	99-	95100900
		Trasmissione	MBK	250	YP Skyliner	99-	
		Trasmissione	Peugeot	125	Elyseo		737884
		Trasmissione	Peugeot	150	Elyseo		737884
		Trasmissione	Piaggio	125	Cosa CL/CLX/2	88-97	030209
		Trasmissione	Piaggio	125	Vespa PX	98-01	030209
		Trasmissione	Piaggio	125	Vespa PX E Arcob.	81-97	030209
		Trasmissione	Piaggio	150	Cosa CL/CLX/2	88-97	030209
		Trasmissione	Piaggio	150	Vespa PX	98-01	030209
		Trasmissione	Piaggio	150	Vespa PX E Arcob.	81-97	030209
		Trasmissione	Piaggio	220	Ape Car P2/P3	78-85	030209
		Trasmissione	Piaggio	220	Ape FL2	84-01	030209
		Trasmissione	Piaggio	220	Ape MP P501/P601	78-96	030209
		Trasmissione	Piaggio	220	Ape TM P602	82-83	030209
		Trasmissione	Piaggio	420	Ape TM P703/P703V Diesel	84-01	030209
		Trasmissione	Yamaha	250	YP Majesty	96-	
			Honda				96100-630-200

Misure	Cod. NTN / Cod. EBF	Applicazione	Marca	cc	Modello	Anno	Rif. Orig.
			Honda				96120-630-200
			Honda				96140-630-200
			Italjet				5301521
			Italjet				5301521
15X42X13	6302C3		Aprilia				4GAN000154
	E 763020300		Piaggio				4789111
15X42X13	6302LLU/5K	Frizione	Yamaha	500	XP T-Max	01-04	9330630212
	E 763020022	Ruota Ant.	MBK	250	YP Skyliner	02-03	9330630212
		Ruota Ant.	MBK	250	YP Skyliner	00-03	9330630202
		Ruota Ant.	Yamaha	125	SR	99-00	9330630202
		Ruota Ant.	Yamaha	125	XC Cignus /R	95-03	9330630202
		Ruota Ant.	Yamaha	150	YP Majesty	00-	9330630202
		Ruota Ant.	Yamaha	250	XV Virago	89-92	9330630202
		Ruota Ant.	Yamaha	250	YP Majesty	96-03	9330630212
		Ruota Ant.	Yamaha	400	YP Majesty		9330630212
		Ruota Ant.	Yamaha	500	XP T-Max	01-04	9330630212
		Ruota Ant.	Yamaha	600	FZR	89-93	9330630202
		Ruota Ant.	Yamaha	600	SRX	86-87	9330630202
		Ruota Ant.	Yamaha	750	FZ	86-90	9330630202
		Ruota Ant.	Yamaha	750	FZX	88-	9330630202
		Ruota Ant.	Yamaha	750	XTZ Super Tenère	89-95	9330630202
		Ruota Ant.	Yamaha	750	XV Virago	92-96	9330630202
		Ruota Ant.	Yamaha	1000	XV Virago	87-88	9330630202
		Ruota Ant.	Yamaha	1100	XV Virago	89-97	9330630202
		Ruota Ant.	Yamaha	1200	FJ	86-92	9330630202
		Ruota Post.	MBK	250	YP Skyliner	00-03	9330630212
		Ruota Post.	Yamaha	125	XC Cignus /R	95-03	9330630202
		Ruota Post.	Yamaha	125	XQ Maxster	01-02	9330630202
		Ruota Post.	Yamaha	125	YP Majesty	98-00	9330630202
		Ruota Post.	Yamaha	150	XQ Maxster	01-02	9330630202
		Ruota Post.	Yamaha	250	YP Majesty	96-03	9330630212
		Ruota Post.	Yamaha	350	RD	86-92	9330630202
		Ruota Post.	Yamaha	400	YP Majesty		9330630212
		Ruota Post.	Yamaha	535	XV Virago	88-01	9330630202
		Ruota Post.	Yamaha	650	XVS Dragstar	97-02	9330630202
		Sospensione Post.	MBK	250	YP Skyliner	00-03	9330630212
		Trasmissione	MBK	125	XC Flame /R	95-00	9330630202
		Trasmissione	MBK	125	XQ Thunder	01-02	9330630202
		Trasmissione	MBK	125	YP Skyliner	98-00	9330630202
		Trasmissione	MBK	150	XC Vertex	97-	9330630202
		Trasmissione	MBK	150	XQ Thunder	01-02	9330630202
		Trasmissione	MBK	150	YP Skyliner	00-	9330630202
		Trasmissione	MBK	250	YP Skyliner	00-03	9330630202
		Trasmissione	Yamaha	125	ATV YFA Breeze	02-	9330630202
		Trasmissione	Yamaha	150	XC Fly One /R	90-98	9330630202
		Trasmissione	Yamaha	400	ATV YFM Kodiak	02-	9330630202
15X42X13	TMB302BC3	Carter	Husquarna	250	TE-TC-SMR	03-	8A0019768
	E 830200300	Carter	Husquarna	450	TE-TC-SMR	03-	8A0019768
		Carter	Husquarna	510	TE Centennial	04-	8A0019768
		Carter	Husquarna	510	TE R	04-	8A0019768
		Trasmissione	Aprilia	125	Atlantic	03-	8560019
		Trasmissione	Aprilia	125	Scarabeo (mot. Piaggio)	03-	8560019
		Trasmissione	Aprilia	200	Atlantic	03-	8560019
		Trasmissione	Aprilia	200	Scarabeo (mot. Piaggio)	03-	8560019
		Trasmissione	Aprilia	500	Atlantic	01-03	8560019
		Trasmissione	Aprilia	500	Scarabeo	03-	8560019
		Trasmissione	Gilera	125	DNA		485912
		Trasmissione	Gilera	125	Runner FX		485912
		Trasmissione	Gilera	180	DNA		485912
		Trasmissione	Gilera	180	Runner FXR		485912
		Trasmissione	Gilera	500	Nexus	03-04	485912
		Trasmissione	Piaggio	125	Beverly	01-	485912
		Trasmissione	Piaggio	125	Liberty	00-02	485912
		Trasmissione	Piaggio	125	Skipper ST 4T	00-02	485912
		Trasmissione	Piaggio	125	Super Hexagon GTX	00-01	485912
		Trasmissione	Piaggio	125	Vespa ET4	00-02	485912
		Trasmissione	Piaggio	125	Vespa GT	03-	485912
		Trasmissione	Piaggio	125	X8	04-	485912
		Trasmissione	Piaggio	125	X9	01-	485912
		Trasmissione	Piaggio	125	X9 Evolution	01-	485912
		Trasmissione	Piaggio	125	Zip	00-02	485912
		Trasmissione	Piaggio	150	Liberty	00-02	485912

Misure	Cod. NTN / Cod. EBF	Applicazione	Marca	cc	Modello	Anno	Rif. Orig.
16X22X22	HK1622ZWD E 941622000	Trasmissione	Piaggio	150	Skipper ST 4T	00-02	485912
		Trasmissione	Piaggio	150	Vespa ET4	00-02	485912
		Trasmissione	Piaggio	180	Super Hexagon GTX	00-01	485912
		Trasmissione	Piaggio	180	X9 Amalfi	00-03	485912
		Trasmissione	Piaggio	200	Beverly	01-	485912
		Trasmissione	Piaggio	200	Vespa GT	03-	485912
		Trasmissione	Piaggio	200	X8	04-	485912
		Trasmissione	Piaggio	200	X9	02-03	485912
		Trasmissione	Piaggio	200	X9 Evolution	02-03	485912
		Trasmissione	Piaggio	250	Beverly	04-	485912
		Trasmissione	Piaggio	500	Beverly	02-03	485912
		Trasmissione	Piaggio	500	X9	01-	485912
		Trasmissione	Piaggio	500	X9 Evolution	01-	485912
		Sospensione Post.	Ducati	748	748 /Biposto /SPS /R /S /RS	98-01	70140041A
		Sospensione Post.	Ducati	748	748 /R /S	02-	70140041A
		Sospensione Post.	Ducati	748	748 Biposto /SP	95-99	70140041A
		Sospensione Post.	Ducati	748	748 Racing /SPS	98-99	70140041A
		Sospensione Post.	Ducati	749	749 /S /R	03-04	70140041A
		Sospensione Post.	Ducati	916	916 Biposto /Senna	94-98	70140041A
		Sospensione Post.	Ducati	916	916 SP	94-96	70140041A
		Sospensione Post.	Ducati	916	916 SPS	97-98	70140041A
		Sospensione Post.	Ducati	996	916 Racing	97-98	70140041A
		Sospensione Post.	Ducati	996	996 /R /S /RS	00-01	70140041A
		Sospensione Post.	Ducati	996	996 /SPS /SPS III	99-00	70140041A
		Sospensione Post.	Ducati	996	996 Racing	99-	70140041A
		Sospensione Post.	Ducati	996	996 SPS II	99-	70140041A
		Sospensione Post.	Ducati	998	998 /S /R /RS	02-04	70140041A
		Sospensione Post.	Ducati	999	999 /S /R /RS	03-04	70140041A
		Trasmissione	Piaggio	50	Bravo	73-81	120668
		Trasmissione	Piaggio	50	Ciao Cat.	99-01	120668
		Trasmissione	Piaggio	50	Ciao Mix Teen	96-01	120668
		Trasmissione	Piaggio	50	Ciao PX-FL-Teen	80-99	120668
Trasmissione	Piaggio	50	Grillo	89-93	120668		
Trasmissione	Piaggio	50	Si (tutti)	79-88	120668		
Trasmissione	Piaggio	50	Si FL2	91-97	120668		
Trasmissione	Piaggio	50	Si Mix	96-99	120668		
17X24X20	7E-HMK1720 E 941720000		Honda	600	CB Hornet		91072-KT7-003
			Honda	900	CB Hornet		91072-KT7-003
17X25X18	HKS17X25X18-2/L118 E 931225182	Frizione	Piaggio	50	Diesis		289952
		Frizione	Piaggio	50	Diesis	01-	289952
		Frizione	Piaggio	50	Free /FL	92-00	289952
		Frizione	Piaggio	50	Free Delivery	00-01	289952
		Frizione	Piaggio	50	Liberty 2T	97-02	289952
		Frizione	Piaggio	50	Liberty 4T	00-02	289952
		Frizione	Piaggio	50	NRG	94-96	289952
		Frizione	Piaggio	50	NRG Extreme	99-00	289952
		Frizione	Piaggio	50	NRG mc2	96-98	289952
		Frizione	Piaggio	50	NRG mc3	01-02	289952
		Frizione	Piaggio	50	NRG Pure Jet	02-04	289952
		Frizione	Piaggio	50	NTT	95-96	289952
		Frizione	Piaggio	50	Quartz	92-96	289952
		Frizione	Piaggio	50	Sfera Maquillage2	94-	289952
		Frizione	Piaggio	50	Sfera RST	95-97	289952
		Frizione	Piaggio	50	Typhoon	01-	289952
		Frizione	Piaggio	50	Vespa ET2 carb./iniez.	97-01	289952
		Frizione	Piaggio	50	Vespa ET4	00-02	289952
		Frizione	Piaggio	50	Zip 2T	00-02	289952
		Frizione	Piaggio	50	Zip 4T	00-	289952
		Frizione	Piaggio	50	Zip Fast Rider	93-97	289952
		Frizione	Piaggio	50	Zip I serie	94-97	289952
		Frizione	Piaggio	50	Zip RST	96-99	289952
		Frizione	Piaggio	50	Zip SP	01-02	289952
		Frizione	Piaggio	50	Zip SP	96-00	289952
		Frizione	Piaggio	100	Free	92-00	289952
17X30X7	6903LLUCS22/4E E 769030622	Frizione	Gilera	125	DNA		483261
		Frizione	Gilera	125	Runner FX		431069
		Frizione	Gilera	125	Runner VX		483261
		Frizione	Gilera	125	Typhoon /X/XR		431069
		Frizione	Gilera	180	DNA		483261
		Frizione	Gilera	180	Runner FXR		431069
		Frizione	Gilera	180	Runner VXR		483261
		Frizione	Piaggio	125	Beverly	01-02	483261

Misure	Cod. NTN / Cod. EBF	Applicazione	Marca	cc	Modello	Anno	Rif. Orig.
		Frizione	Piaggio	125	Liberty	00-02	483261
		Frizione	Piaggio	125	Skipper ST 4T	00-02	483261
		Frizione	Piaggio	125	Super Hexagon GTX	00-02	483261
		Frizione	Piaggio	125	Vespa ET4	99-02	483261
		Frizione	Piaggio	125	Vespa GT	03-	483261
		Frizione	Piaggio	125	X8	04-	483261
		Frizione	Piaggio	125	X9	01-02	483261
		Frizione	Piaggio	125	X9 Evolution	03-	483261
		Frizione	Piaggio	125	Zip	00-	483261
		Frizione	Piaggio	150	Liberty	00-02	483261
		Frizione	Piaggio	150	Skipper ST 4T	00-02	483261
		Frizione	Piaggio	150	Vespa ET4	99-02	483261
		Frizione	Piaggio	180	Super Hexagon GTX	00-02	483261
		Frizione	Piaggio	180	X9 Amalfi	00-03	483261
		Frizione	Piaggio	200	Beverly	01-02	483261
		Frizione	Piaggio	200	Vespa GT	03-	483261
		Frizione	Piaggio	200	X8	04-	483261
		Frizione	Piaggio	200	X9 Evolution	03-	483261
		Frizione	Piaggio	250	Beverly	04-	483261
17X35X10	6003 E 760030000	Trasmissione	Malaguti	50	F 10 Jet Line	92-03	75105100
		Trasmissione	Malaguti	50	Yesterday	97-00	75105100
			Ducati				240121
			Minarelli	50	motori Minarelli		5102409000
			Triumph				3800049
			Yamaha				9330600313
17X35X10	6003C3 E 760030300	Carter	Aprilia	1000	ETV Caponord	01-03	0232625
		Carter	Aprilia	1000	RST Futura	01-03	0232625
		Carter	Aprilia	1000	RSV /SP	98-03	0232625
		Carter	Aprilia	1000	RSV Factory	04-	0232625
		Carter	Aprilia	1000	RSV Tuono	02-03	0232625
		Carter	Aprilia	1000	SL Falco	00-03	0232625
		Carter	Benelli	50	491 (tutti)	98-01	R11140011A0
		Carter	Benelli	50	K2 - Pepe		R11140011A0
		Carter	Ducati	748	748		70250081A
		Carter	Ducati	749	749		70250081A
		Carter	Ducati	851	851 Superbike	91-92	751101747
		Carter	Ducati	888	888 Superbike	93-95	751101747
		Carter	Ducati	907	907 i.e.		751101747
		Carter	Ducati	916	916 /SP /SPS /Biposto /Senna		70250081A
		Carter	Ducati	916	ST4		70250081A
		Carter	Ducati	944	ST2	-03	751101747
		Carter	Ducati	996	996		70250081A
		Carter	Ducati	996	ST4S		70250081A
		Carter	Ducati	998	998		70250081A
		Carter	Ducati	999	999		70250081A
		Carter	Ducati		Monster (Tutti desmo 2)	-99	751101747
		Carter	Ducati		Monster (Tutti desmo2/4)		70250081A
		Carter	Ducati		SuperSport (Tutti)	-02	751101747
		Carter	Ducati		SuperSport (Tutti)		70250081A
17X35X10	6003LLU/5K E 760030022	Distribuzione	SYM	125	Shark		961006003310
		Alb. Mot.	Honda	50	CRM		96140-600-300
		Alb. Mot.	Honda	125	NSR		96140-600-300
		Avviamento	Italjet	125	Millenium		4875102469
		Avviamento	Italjet	150	Millenium		4875102469
		Avviamento	Malaguti	125	Madison		75107200
		Avviamento	Malaguti	150	Madison		75107200
		Avviamento	MBK	125	XN Doodo	00-02	9330600316
		Avviamento	MBK	125	XQ Thunder	01-04	9330600316
		Avviamento	MBK	125	YP Skyliner		9330600316
		Avviamento	MBK	150	XN Doodo	00-02	9330600316
		Avviamento	MBK	150	XQ Thunder	01-04	9330600316
		Avviamento	MBK	150	YP Skyliner		9330600316
		Avviamento	MBK	250	YP Skyliner		9330600316
		Avviamento	Yamaha	125	Teo's		9330600316
		Avviamento	Yamaha	125	XQ Maxster		9330600316
		Avviamento	Yamaha	125	YP Majesty		9330600316
		Avviamento	Yamaha	150	Teo's		9330600316
		Avviamento	Yamaha	150	XQ Maxster		9330600316
		Avviamento	Yamaha	150	YP Majesty		9330600316
		Avviamento	Yamaha	250	YP Majesty		9330600316
		Carter	Aprilia	125	Leonardo	96-01	0232621-4GAN000083
		Carter	Aprilia	125	Leonardo ST	01-03	0232621-4GAN000083

Misure	Cod. NTN / Cod. EBF	Applicazione	Marca	cc	Modello	Anno	Rif. Orig.
		Carter	Aprilia	125	Scarabeo (mot. Rotax)	99-01	0232621-4GAN000083
		Carter	Aprilia	150	Leonardo	96-01	0232621-4GAN000083
		Carter	Aprilia	150	Leonardo ST	01-03	0232621-4GAN000083
		Carter	Aprilia	150	Scarabeo (mot. Rotax)	99-01	0232621-4GAN000083
		Carter	Aprilia	200	Scarabeo (mot. Rotax)	99-01	0232621-4GAN000083
		Carter	Beta	50	Ark AC/LC		3300700000
		Carter	Beta	50	Chrono		3300700000
		Carter	Beta	50	Eikon		3300700000
		Carter	Beta	50	Quadra		3300700000
		Carter	Beta	50	Tempo		3300700000
		Carter	Malaguti	50	Centro /SL	93-00	75104900
		Carter	Malaguti	50	Ciak		75104900
		Carter	Malaguti	50	F 10 Jet Line	92-03	75104900
		Carter	Malaguti	50	F 12 Phantom	94-04	75104900
		Carter	Malaguti	50	F 15 Firefox	98-04	75104900
		Carter	Malaguti	50	Yesterday	97-00	75104900
		Carter	MBK	50	Evolis		9330600316
		Carter	MBK	50	Fizz		9330600316
		Carter	MBK	50	Flipper		9330600316
		Carter	MBK	50	Forte		9330600316
		Carter	MBK	50	Nitro		9330600316
		Carter	MBK	50	Ovetto		9330600316
		Carter	Minarelli	50	motori Minarelli		5102379000
		Carter	Rotax	125	motori Aprilia...		
		Carter	Rotax	150	motori Aprilia...		
		Carter	Rotax	200	motori Aprilia...		
		Carter	Yamaha	50	Aerox		9330600316
		Carter	Yamaha	50	Axis		9330600316
		Carter	Yamaha	50	Breeze		9330600316
		Carter	Yamaha	50	Neo's		9330600316
		Carter	Yamaha	50	Why		9330600316
		Carter	Yamaha	50	Zest		9330600316
		Frizione	Gilera	125	Runner FX		431068
		Frizione	Gilera	125	Typhoon /X/XR		431068
		Frizione	Gilera	180	Runner FXR		431068
		Frizione	Italjet	125	Dragster		210431068
		Frizione	Italjet	180	Dragster		210431068
		Frizione	Piaggio	125	Hexagon	94-97	431068
		Frizione	Piaggio	125	Hexagon LX	98-99	431068
		Frizione	Piaggio	125	Skipper	94-97	431068
		Frizione	Piaggio	125	Skipper LX	98-99	431068
		Frizione	Piaggio	150	Hexagon	94-97	431068
		Frizione	Piaggio	150	Skipper	94-97	431068
		Frizione	Piaggio	150	Skipper LXT	98-99	431068
		Frizione	Piaggio	180	Hexagon LXT	98-99	431068
		Ruota Ant.	Honda	125	CR	88-94	
		Ruota Ant.	Honda	250	CR	88-94	
		Ruota Ant.	Suzuki	125	RM	89-02	
		Ruota Ant.	Suzuki	250	RM	89-02	
		Ruota Ant.	Yamaha	125	YZ	89-95	
		Ruota Ant.	Yamaha	250	YZ	89-95	
			Italjet				5300014
17X35X10	6202LLUC3/5K		Ducati				751731542
	E 762040322						
17X40X12	6203	Dinamotore	Piaggio	220	Ape Car P2/P3	78-85	002802
	E 762030000	Dinamotore	Piaggio	220	Ape Car P2/P3	78-85	002802
		Dinamotore	Piaggio	220	Ape MP P501/P601	78-96	002802
		Dinamotore	Piaggio	220	Ape TM P602	82-83	002802
		Dinamotore	Piaggio	220	Ape TM P602	82-83	002802
		Forcella Ant.	Piaggio	50	Vespa	67-82	002802
		Forcella Ant.	Piaggio	50	Vespa PK	82-84	002802
		Forcella Ant.	Piaggio	125	Vespa	67-82	002802
		Forcella Ant.	Piaggio	125	Vespa PK	82-84	002802
		Frizione	Piaggio	220	Ape MP P501/P601	78-96	002802
		Ruota Ant.	Piaggio	50	Vespa	67-82	002802
		Ruota Ant.	Piaggio	50	Vespa PK	82-84	002802
		Ruota Ant.	Piaggio	50	Vespa PK S Autom.	84-89	002802
		Ruota Ant.	Piaggio	50	Vespa PK S Autom.	84-89	002802
		Ruota Ant.	Piaggio	50	Vespa PK XL	85-88	002802
		Ruota Ant.	Piaggio	50	Vespa PK XL Plurimatic	85-90	002802
		Ruota Ant.	Piaggio	50	Vespa PK XL Plurimatic	85-90	002802
		Ruota Ant.	Piaggio	50	Vespa PK XL Rush	85-88	002802

Misure	Cod. NTN / Cod. EBF	Applicazione	Marca	cc	Modello	Anno	Rif. Orig.
17X40X12	6203C3/5K E 762030300	Ruota Ant.	Piaggio	125	Vespa	67-82	002802
		Ruota Ant.	Piaggio	125	Vespa PK	82-84	002802
		Ruota Ant.	Piaggio	125	Vespa PK S Autom.	84-89	002802
		Ruota Ant.	Piaggio	125	Vespa PK S Autom.	84-89	002802
			Minarelli	50	motori Minarelli		5102059000
			Piaggio				709504
		Alb. Mot.	Gilera	50	GSM	99-00	942135 ex 435363
		Alb. Mot.	Gilera	50	RK Cannibal	96-98	942135 ex 435363
		Alb. Mot.	Italjet	50	Buster		7500047
		Alb. Mot.	Italjet	50	Coyote 2		7500047
		Alb. Mot.	Italjet	50	Fast Boy		7500047
		Alb. Mot.	Italjet	50	Pursang		7500047
		Avviamento	Yamaha	1000	Thunder Ace	96-00	9330620321
		Avviamento	Yamaha	1000	Thunder Ace	96-00	9330620327
		Carter	Beta	125	Eikon		3611520000
		Carter	Beta	150	Eikon		3611520000
		Carter	Cagiva	125	Mito EV / 6 marce	94-01	800053248
		Carter	Cagiva	125	Planet	98-00	800053248
		Carter	Cagiva	125	Roadster	98-99	800053248
		Carter	Cagiva	125	Supercity	97-99	800053248
		Carter	Cagiva	125	W8 FA	94-98	800053248
		Carter	Kymco	50	K12		00108019
		Carter	Kymco	50	KB		00108019
		Carter	Kymco	50	Sniper		00108019
		Carter	Kymco	50	ZX Fever		00108019
		Carter	Kymco	125	B&W		00125788
		Carter	Kymco	125	Vivio	00-	00125788
		Carter	Kymco	125	Zing		00125788
		Carter	Kymco	150	B&W		00125788
		Carter	Kymco	150	Vivio	00-	00125788
		Carter	Kymco	50	Filly		00108019
		Carter	Kymco	50	Heroism		00108019
		Carter	Kymco	50	People		00108019
		Carter	Kymco	50	Super 9 /Sport	00-	00125788
		Carter	Kymco	50	Top Boy	97-00	00108019
		Carter	Kymco	125	Dink /LX		00125788
		Carter	Kymco	125	Movie		00125788
		Carter	Kymco	150	Dink /LX		00125788
		Carter	Kymco	150	Movie		00125788
		Ruota Ant.	Piaggio	50	Vespa PX		
		Ruota Post.	Kymco	50	CX /Super		00108019
		Ruota Post.	Kymco	50	DJ W/X/Y		00108019
		Ruota Post.	Piaggio	100	Diesis		
		Sospensione Post.	Kymco	50	Super 9 /Sport	00-	00165715
		Sospensione Post.	Kymco	125	B&W		00165715
		Sospensione Post.	Kymco	125	Dink /LX		00165715
		Sospensione Post.	Kymco	125	People		00165715
		Sospensione Post.	Kymco	150	B&W		00165715
		Sospensione Post.	Kymco	150	Dink /LX		00165715
		Sospensione Post.	Kymco	150	Heroism		00165715
		Sospensione Post.	Kymco	150	People		00165715
		Trasmissione	Benelli	50	491 (tutti)	98-01	R12340041A0
		Trasmissione	Benelli	50	K2 - Pepe		R12340041A0
		Trasmissione	Benelli	125	Velvet		R12340101A0
Trasmissione	Benelli	150	Velvet		R12340101A0		
Trasmissione	Beta	50	Ark AC/LC		3300670000		
Trasmissione	Beta	50	Chrono		3300670000		
Trasmissione	Beta	50	Eikon		3300670000		
Trasmissione	Beta	50	Quadra		3300670000		
Trasmissione	Beta	50	Tempo		3300670000		
Trasmissione	Cagiva	50	City	91-94	800010452		
Trasmissione	Derbi	50	Atlantis	02-03	00057120300		
Trasmissione	Derbi	50	GPR R		00058020301		
Trasmissione	Derbi	50	Predator LC/02		00057120300		
Trasmissione	Derbi	50	Senda /R		00057120300		
Trasmissione	Derbi	100	Atlantis		00057120300		
Trasmissione	Gilera	50	DNA		435363		
Trasmissione	Gilera	50	DNA	00-01	942135 ex 435363		
Trasmissione	Gilera	50	Eaglet	96-	942135 ex 435363		
Trasmissione	Gilera	50	ICE		435363		
Trasmissione	Gilera	50	ICE	01-	942135 ex 435363		
Trasmissione	Gilera	50	Runner		435363		

Misure	Cod. NTN / Cod. EBF	Applicazione	Marca	cc	Modello	Anno	Rif. Orig.
		Trasmissione	Gilera	50	Runner /FL	97-02	942135 ex 435363
		Trasmissione	Gilera	50	Runner Poggiali	02-	942135 ex 435363
		Trasmissione	Gilera	50	Runner Pure Jet	00-	942135 ex 435363
		Trasmissione	Gilera	50	Stalker	97-01	942135 ex 435363
		Trasmissione	Gilera	50	Typhoon XR	00-	942135 ex 435363
		Trasmissione	Italjet	50	Cruise		3341123
		Trasmissione	Italjet	50	Dragster		4405102059
		Trasmissione	Italjet	50	Formula		338126021
		Trasmissione	Italjet	125	Formula		338126021
		Trasmissione	Italjet	125	Millenium		4405102059
		Trasmissione	Italjet	150	Millenium		4405102059
		Trasmissione	Kymco	125	Heroism		00125788
		Trasmissione	Kymco	150	Heroism		00125788
		Trasmissione	Malaguti	50	Centro /SL	93-00	60322700
		Trasmissione	Malaguti	50	Ciak		60322700
		Trasmissione	Malaguti	50	F 12 Phantom	94-04	60322700
		Trasmissione	Malaguti	50	F 15 Firefox	98-04	60322700
		Trasmissione	Malaguti	50	Fifty		60322700
		Trasmissione	Malaguti	100	Ciak		60322700
		Trasmissione	Malaguti	100	F 12 Phantom		60322700
		Trasmissione	Malaguti	125	Madison		60322700
		Trasmissione	Malaguti	150	Madison		60322700
		Trasmissione	Minarelli	50	motori Minarelli		5102299000
		Trasmissione	Minarelli	50	motori Minarelli		5102349000
		Trasmissione	Peugeot	50	Buxy - Zenith		725461
		Trasmissione	Peugeot	50	Elyseo		725461
		Trasmissione	Peugeot	50	Fox		725461
		Trasmissione	Peugeot	50	Speedake		725461
		Trasmissione	Peugeot	50	Speedfight		725461
		Trasmissione	Peugeot	50	Squab		725461
		Trasmissione	Peugeot	50	SV Geo		725461
		Trasmissione	Peugeot	50	Trekker		725461
		Trasmissione	Peugeot	50	Vivacity		725461
		Trasmissione	Peugeot	50	X-Fight		725461
		Trasmissione	Peugeot	100	Elyseo		725461
		Trasmissione	Peugeot	100	Looxor		725461
		Trasmissione	Peugeot	100	Speedfight		725461
		Trasmissione	Peugeot	100	SV Geo		725461
		Trasmissione	Peugeot	100	Trekker		725461
		Trasmissione	Peugeot	100	Vivacity		725461
		Trasmissione	Peugeot	100	X-Fight		725461
		Trasmissione	Piaggio	50	Diesis	01-	942135 ex 435363
		Trasmissione	Piaggio	50	Free Delivery	00-01	942135 ex 435363
		Trasmissione	Piaggio	50	Liberty 2T	97-02	942135 ex 435363
		Trasmissione	Piaggio	50	Liberty 4T	00-02	942135 ex 435363
		Trasmissione	Piaggio	50	NRG mc2/Extreme	96-00	942135 ex 435363
		Trasmissione	Piaggio	50	NRG mc3	01-02	942135 ex 435363
		Trasmissione	Piaggio	50	NRG Pure Jet	02-04	942135 ex 435363
		Trasmissione	Piaggio	50	Typhoon	01-	942135 ex 435363
		Trasmissione	Piaggio	50	Vespa ET2 carb./iniezz.	97-01	942135 ex 435363
		Trasmissione	Piaggio	50	Vespa ET4	00-02	942135 ex 435363
		Trasmissione	Piaggio	50	Zip 2T	00-02	942135 ex 435363
		Trasmissione	Piaggio	50	Zip 4T	00-	942135 ex 435363
		Trasmissione	Piaggio	50	Zip SP	01-	
		Trasmissione	Piaggio	100	Free	02-	942135 ex 435363
		Trasmissione	SYM	50	Fiddle		961006203300
		Trasmissione	SYM	125	Attila		961006203300
		Trasmissione	SYM	125	Shark		961006203300
		Trasmissione	SYM	150	Attila		961006203300
		Trasmissione	SYM	150	Joyride		961006203300
		Trasmissione	SYM	150	Shark		961006203300
		Trasmissione	Yamaha	125	ATV YFA Breeze	02-	9330620327
		Trasmissione	Yamaha	350	ATV YFM Warrior	02-	9330620327
			Aprilia				8502631
			Ducati				751201747
			Italjet				5301030
			Morini F.				126021
17X40X12	6203JRLHC3/5KQ27	Alb. Mot.	Honda	50	SH		91002-GBK-003
	E 762031344	Alb. Mot.	Honda	100	SH		91002-GBK-003
17X40X12	6203LLUC3/5K	Carter	Beta	50	Ark AC/LC		3301420000
	E 762030322	Carter	Beta	50	Chrono		3300680000
		Carter	Beta	50	Chrono		3301420000

Misure	Cod. NTN / Cod. EBF	Applicazione	Marca	cc	Modello	Anno	Rif. Orig.
		Carter	Beta	50	Eikon		3301420000
		Carter	Beta	50	Quadra		3300680000
		Carter	Beta	50	Quadra		3301420000
		Carter	Beta	50	Tempo		3300680000
		Carter	Beta	50	Tempo		3301420000
		Forcella Post.	Beta	125	Eikon		1296011000
		Forcella Post.	Beta	125	Eikon		1296011000
		Forcella Post.	Beta	150	Eikon		1296011000
		Forcella Post.	Beta	150	Eikon		1296011000
		Frizione	Yamaha	50	Aerox	97-02	9330620310
		Frizione	Yamaha	50	BW's Bump	97-98	9330620310
		Frizione	Yamaha	50	BW's N.G.	97-02	9330620310
		Frizione	Yamaha	50	BW's Original	97-02	9330620310
		Frizione	Yamaha	50	Neo's	97-01	9330620310
		Frizione	Yamaha	50	Spy	95-98	9330620310
		Frizione	Yamaha	50	Why	98-00	9330620310
		Ruota Ant.	Suzuki	600	GSF Bandit	00-04	08133-62037
		Ruota Ant.	Suzuki	600	GSX-F	98-04	08133-62037
		Ruota Ant.	Suzuki	650	AN Burgman	03-04	08133-62037
		Ruota Ant.	Suzuki	650	DL	04-	08133-62037
		Ruota Ant.	Suzuki	650	SV I serie	99-02	08133-62037
		Ruota Ant.	Suzuki	650	SV II serie	03-04	08133-62037
		Ruota Ant.	Suzuki	750	GSX-F	98-04	08133-62037
		Ruota Ant.	Suzuki	800	VL Intruder	01-04	08133-62037
		Ruota Ant.	Suzuki	1500	VL Intruder	98-03	08133-62037
		Ruota Ant.	Yamaha	600	FZR	89-95	9330620310
		Ruota Ant.	Yamaha	600	FZS Fazer /S	98-03	9330620310
		Ruota Ant.	Yamaha	600	FZS Fazer /S	00-01	9330620314
		Ruota Ant.	Yamaha	600	XJ Diversion	92-02	9330620310
		Ruota Ant.	Yamaha	600	YZF Thundercat	96-02	9330620310
		Ruota Ant.	Yamaha	600	YZF Thundercat	96-02	
		Ruota Ant.	Yamaha	850	TRX	96-97	9330620310
		Ruota Ant.	Yamaha	900	XJ Diversion	95-01	9330620310
		Ruota Ant.	Yamaha	1200	XJR	95-97	9330620310
		Ruota Post.	Aprilia	125	Classic		8110045
		Ruota Post.	Aprilia	125	ETX		8110045
		Ruota Post.	Aprilia	650	Pegaso	97-00	8110045
		Ruota Post.	Aprilia	650	Pegaso i.e.	01-03	8110045
		Ruota Post.	Ducati	600	Monster	98-	751631747
		Ruota Post.	Ducati	600	Monster (Tutti)	93-97	751631747
		Ruota Post.	Ducati	600	Monster (Tutti)	93-99	751631747
		Ruota Post.	Ducati	600	Monster (tutti)	98-	751631747
		Ruota Post.	Ducati	600	SuperSport	91-97	751631747
		Ruota Post.	Ducati	600	SuperSport	91-97	751631747
		Ruota Post.	Ducati	750	Monster (Tutti)	96-98	751631747
		Ruota Post.	Ducati	750	Monster (Tutti)	96-99	751631747
		Ruota Post.	Ducati	750	SuperSport	91-97	751631747
		Ruota Post.	Ducati	750	SuperSport	91-97	751631747
		Ruota Post.	Ducati	900	Monster	98-	751631747
		Ruota Post.	Ducati	900	Monster (Tutti)	93-97	751631747
		Ruota Post.	Ducati	900	Monster (Tutti)	93-99	751631747
		Ruota Post.	Ducati	900	Monster (tutti)	98-	751631747
		Ruota Post.	Ducati	900	Monster (tutti)	98-	751631747
		Ruota Post.	Ducati	900	SuperSport	91-98	751631747
		Ruota Post.	Ducati	900	SuperSport	98-	751631747
		Ruota Post.	Ducati	900	SuperSport	91-97	751631747
		Ruota Post.	Italjet	125	Formula		5301031
		Ruota Post.	Piaggio	100	Diesis		
		Ruota Post.	Suzuki	125	TS	89-94	08133-62037
		Ruota Post.	Suzuki	600	VS Intruder	95-97	08133-62037
		Ruota Post.	Suzuki	750	VS Intruder	85-91	08133-62037
		Ruota Post.	Suzuki	800	VS Intruder	92-95	08133-62037
		Ruota Post.	Yamaha	50	PW	82-99	9330620310
		Ruota Post.	Yamaha	125	TW	99-01	9330620310
		Ruota Post.	Yamaha	200	TW	94-	9330620310
		Ruota Post.	Yamaha	500	XT	76-77	9330620310
		Ruota Post.	Yamaha	550	XT	82-83	9330620310
		Ruota Post.	Yamaha	600	FZR	89-95	9330620310
		Ruota Post.	Yamaha	600	SRX	86-87	9330620310
		Ruota Post.	Yamaha	600	XJ Diversion	92-02	9330620310
		Ruota Post.	Yamaha	600	XT	93-94	
		Ruota Post.	Yamaha	600	XT	84-02	9330620310

Misure	Cod. NTN / Cod. EBF	Applicazione	Marca	cc	Modello	Anno	Rif. Orig.
		Ruota Post.	Yamaha	600	XT Z Tenèrè	86-90	9330620310
		Ruota Post.	Yamaha	660	XTZ Tenèrè	91-96	9330620310
		Ruota Post.	Yamaha	750	FZ	86-90	9330620310
		Ruota Post.	Yamaha	750	FZX	88-	9330620310
		Ruota Post.	Yamaha	750	XTZ Super Tenèrè	89-95	9330620310
		Ruota Post.	Yamaha	750	XV Virago	92-96	9330620310
		Ruota Post.	Yamaha	850	TDM		
		Ruota Post.	Yamaha	850	TDM	89-01	9330620310
		Ruota Post.	Yamaha	1000	FZR	89-93	9330620310
		Ruota Post.	Yamaha	1000	XV Virago	88-	9330620310
		Ruota Post.	Yamaha	1100	XV Virago	89-97	9330620310
		Sospensione Ant.	Aprilia	50	Area 51	98-00	8203840
		Trasmissione	Gilera	50	Easy Moving		430751
		Trasmissione	Gilera	50	Storm		430751
		Trasmissione	Gilera	50	Typhoon /X/XR		430751
		Trasmissione	Italjet	50	Bazooka 1		9511106
		Trasmissione	Italjet	50	Dragster		4405102439
		Trasmissione	Italjet	50	Formula		5301031
		Trasmissione	Italjet	50	Pista 1		9511106
		Trasmissione	Italjet	50	Pista 2		9511106
		Trasmissione	Italjet	50	Scoop		9511106
		Trasmissione	Italjet	50	Yankee		9511106
		Trasmissione	Italjet	125	Formula		5301031
		Trasmissione	MBK	50	Booster	90-94	9330620310
		Trasmissione	MBK	50	Booster	01-02	9330620310
		Trasmissione	MBK	50	Booster N.G.	95-00	9330620310
		Trasmissione	MBK	50	Booster Road	94-95	9330620310
		Trasmissione	MBK	50	Booster Rocket	97-98	9330620310
		Trasmissione	MBK	50	Booster Spirit	96-00	9330620310
		Trasmissione	MBK	50	Booster Track	96-98	9330620310
		Trasmissione	MBK	50	Evolis	92-93	9330620310
		Trasmissione	MBK	50	Flipper	98-00	9330620310
		Trasmissione	MBK	50	Nitro	97-02	9330620310
		Trasmissione	MBK	50	Ovetto	97-01	9330620310
		Trasmissione	MBK	125	YP Skyliner	98-00	9330620310
		Trasmissione	Minarelli	50	motori Minarelli		
		Trasmissione	Piaggio	50	Free		430751
		Trasmissione	Piaggio	50	Free		430751
		Trasmissione	Piaggio	50	Free		430751
		Trasmissione	Piaggio	50	NRG		430751
		Trasmissione	Piaggio	50	NRG mc2		430751
		Trasmissione	Piaggio	50	NTT	95-96	430751
		Trasmissione	Piaggio	50	Quartz	92-96	430751
		Trasmissione	Piaggio	50	Sfera		430751
		Trasmissione	Piaggio	50	Sfera Maquillage2		430751
		Trasmissione	Piaggio	50	Sfera RST		430751
		Trasmissione	Piaggio	50	Vespa ET2 carb.	97-01	430751
		Trasmissione	Piaggio	50	Zip		430751
		Trasmissione	Piaggio	50	Zip	95-96	
		Trasmissione	Piaggio	50	Zip Fast Rider		430751
		Trasmissione	Piaggio	50	Zip Fast Rider (I/II serie)		
		Trasmissione	Piaggio	50	Zip RST		430751
		Trasmissione	Piaggio	50	Zip SP		430751
		Trasmissione	Piaggio	50	Zip SP	01-	942135 ex 435363
		Trasmissione	Yamaha	50	Neo's	01-	
		Trasmissione	Yamaha	50	Slider		
		Trasmissione	Yamaha	50	Zest		
		Trasmissione	Yamaha	80	YZ	97-04	9330620310
		Trasmissione	Yamaha	125	YP Majesty	98-00	9330620310
		Trasmissione	Yamaha	850	TDM		
17X40X12	6203ZC3 E 762030301	Ruota Ant.	Suzuki	250	RGV	91-96	08143-62037
		Ruota Ant.	Suzuki	250	RGV	89-90	08143-62037
		Ruota Ant.	Suzuki	400	GSF Bandit	91-93	08143-62037
		Ruota Ant.	Suzuki	600	GSF Bandit	95-98	08143-62037
		Ruota Ant.	Suzuki	600	RF	93-96	08143-62037
		Ruota Ant.	Suzuki	650	AN Burgman	03-04	08143-62037
		Ruota Ant.	Suzuki	800	VL Intruder	01-04	08143-62037
		Ruota Ant.	Suzuki	800	VZ Marauder	97-02	08143-62037
		Ruota Post.	Suzuki	550	GSX	85-87	08143-62037
		Ruota Post.	Suzuki	600	GSX-F	88-95	08143-62037
		Trasmissione	Suzuki	250	RM	96-00	08143-62037
		Trasmissione	Suzuki	250	RM	01-04	08143-62037

Misure	Cod. NTN / Cod. EBF	Applicazione	Marca	cc	Modello	Anno	Rif. Orig.	
17X47X14	6303C3 E 763030300	Alb. Mot.	Honda	125	NSR		96100-630-300	
			Honda				96140-630-000	
			Piaggio	50	Ape FL			
			Piaggio	50	Ape FL2			
			Piaggio	50	Ape FL3 Europa	96-99		
			Piaggio	50	Ape P			
			Piaggio	50	Ape RST Mix			
			Piaggio	50	Vespa			
			Piaggio	50	Vespa FL			
			Piaggio	50	Vespa FL2 HP			
			Piaggio	50	Vespa N			
			Piaggio	50	Vespa PK			
			Piaggio	50	Vespa PK XL Rush			
			Piaggio	125	Vespa			
			Piaggio	125	Vespa FL			
			Piaggio	125	Vespa PK			
			Piaggio	125	Vespa PK S Autom.			
			Carter	Husquarna	125	CR		800043382
			Carter	Husquarna	125	SM		800043382
			Carter	Husquarna	125	SM S		800043382
			Carter	Husquarna	125	WR		800043382
			Carter	Husquarna	125	WRE		800043382
			Distribuzione	Ducati	620	Monster i.e.	02-04	751201747
			Distribuzione	Ducati	620	Sport i.e.	03-	751201747
			Distribuzione	Ducati	748	748 /Biposto /SPS /R /S /RS	95-02	751201747
			Distribuzione	Ducati	800	Monster i.e.	03-04	751201747
			Distribuzione	Ducati	800	Sport i.e.	03-	751201747
			Distribuzione	Ducati	800	SuperSport i.e.	03-04	751201747
			Distribuzione	Ducati	851	851 Superbike	91-92	751201747
			Distribuzione	Ducati	888	888 Superbike	93-95	751201747
			Distribuzione	Ducati	916	916 /SP /SPS /Biposto /Senna	94-98	751201747
			Distribuzione	Ducati	916	Monster S4	01-02	751201747
			Distribuzione	Ducati	916	ST4	99-03	751201747
			Distribuzione	Ducati	996	996 /S/SPS/SPS II	99-01	751201747
			Distribuzione	Ducati	996	Monster S4R	03-04	751201747
			Distribuzione	Ducati	996	ST4S	01-04	751201747
			Distribuzione	Suzuki	1000	DL V-Strom	02-04	08113-63030
			Distribuzione	Suzuki	1000	SV	03-04	08113-63030
			Distribuzione	Suzuki	1000	TL S	97-01	08113-63030
			Frizione	Suzuki	50	AH Address	92-95	08113-63030
			Frizione	Suzuki	50	AP R/T	94-97	08113-63030
			Frizione	Suzuki	50	AY Katana	97-00	08113-63030
			Frizione	Suzuki	110	UG Hokuto	00-	08113-63030
			Frizione	Suzuki	1000	TL R	98-00	08113-63030
			Ruota Post.	Yamaha	125	Teo's		
			Ruota Post.	Yamaha	150	Teo's		
			Trasmissione	Italjet	50	Formula		337126019
Trasmissione	Italjet	50	Torpedo 2T		337126019			
Trasmissione	Italjet	50	Velocifero		337126019			
Trasmissione	Italjet	125	Formula		337126019			
Trasmissione	Italjet	125	Formula		337126019			
Trasmissione	Malaguti	50	Crosser /CR1	95-98	60324200			
Trasmissione	Malaguti	100	Ciak		60324200			
Trasmissione	Malaguti	100	F 12		60324200			
Trasmissione	Malaguti	125	Madison		75107600			
Trasmissione	Malaguti	150	Madison		75107600			
Trasmissione	Malaguti	250	Madison		95100700			
Trasmissione	MBK	125	XN Doodo	00-02	93306303X0			
Trasmissione	MBK	125	YP Skyliner		93306303X0			
Trasmissione	MBK	150	XN Doodo	00-02	93306303X0			
Trasmissione	MBK	150	YP Skyliner		93306303X0			
Trasmissione	Suzuki	50	TR Street Magic	98-	08113-63030			
Trasmissione	Yamaha	125	Teo's		93306303X0			
Trasmissione	Yamaha	125	YP Majesty		93306303X0			
Trasmissione	Yamaha	150	Teo's		93306303X0			
Trasmissione	Yamaha	150	YP Majesty		93306303X0			
	Cagiva				800043382			
	Italjet				3341122			
17X47X14	6303C4 E 763030400	Carter	Cagiva	125	Mito EV / 6 marce	94-01	800024947	
			Cagiva	125	Planet	98-00	800024947	
			Cagiva	125	Raptor	04-	800024947	
			Cagiva	125	Roadster	98-99	800024947	

Misure	Cod. NTN / Cod. EBF	Applicazione	Marca	cc	Modello	Anno	Rif. Orig.
		Carter	Cagiva	125	Supercity	97-99	800024947
		Carter	Cagiva	125	W8	93-98	800024947
		Carter	Cagiva	125	W8 FA	94-98	800024947
		Carter	Cagiva	500	Canyon	96-00	800024947
		Carter	Cagiva	500	River	95-99	800024947
		Carter	Cagiva	500	W16	94-98	800024947
			Piaggio				243521
17X47X14	6303LLU/5K E 763030022	Distribuzione	Moto Guzzi	1000	Daytona	92-95	000922014140
		Distribuzione	Moto Guzzi	1000	Daytona Racing	96-	000922014140
		Distribuzione	Moto Guzzi	1000	Daytona RS	97-99	000922014140
		Distribuzione	Moto Guzzi	1000	V10 Centauro	97-99	000922014140
		Ruota Ant.	Moto Guzzi	350	NTX	87-90	000922042170/180
		Ruota Ant.	Moto Guzzi	350	V35 Florida/C	86-90	000922042170/180
		Ruota Ant.	Moto Guzzi	350	V35 II	81-85	000922042170/180
		Ruota Ant.	Moto Guzzi	500	V50 C	82-86	000922042170/180
		Ruota Ant.	Moto Guzzi	650	V65 Custom	82-85	000922042170/180
		Ruota Ant.	Moto Guzzi	650	V65 Florida	86-92	000922042170/180
		Ruota Ant.	Moto Guzzi	750	Breva	03-	000922042170/180
		Ruota Ant.	Moto Guzzi	750	Polizia	92-01	000922042170/180
		Ruota Ant.	Moto Guzzi	1100	Quota /ES	92-01	000922042170/180
		Ruota Ant.	Piaggio	220	Ape TM P602	82-83	227687
		Ruota Ant.	Piaggio	220	Ape TM P703 /V /FL2	84-01	227687
		Ruota Ant.	Piaggio	420	Ape Car	86-96	227687
		Ruota Ant.	Piaggio	420	Ape Max Diesel	86-96	227687
		Ruota Ant.	Piaggio	420	Ape TM P703/P703V Diesel	87-01	227687
		Ruota Post.	Ducati	600	Monster (tutti)	00-01	751633268
		Ruota Post.	Ducati	620	Sport i.e.	02-03	751633268
		Ruota Post.	Ducati	750	Monster (tutti)	00-01	751633268
		Ruota Post.	Ducati	750	Sport	01-02	751633268
		Ruota Post.	Ducati	750	SuperSport (tutti)	91-99	751633268
		Ruota Post.	Ducati	750	SuperSport i.e.	00-02	751633268
		Ruota Post.	Ducati	800	Sport i.e.	03-	751633268
		Ruota Post.	Ducati	800	SuperSport i.e.	03-04	751633268
		Ruota Post.	Ducati	851	851 Superbike	91-92	751633268
		Ruota Post.	Ducati	888	888 Superbike	93-95	751633268
		Ruota Post.	Ducati	900	Monster i.e.	00-01	751633268
		Ruota Post.	Ducati	900	Sport i.e.	02-	751633268
		Ruota Post.	Ducati	900	SuperSport (tutti)	91-00	751633268
		Ruota Post.	Ducati	900	SuperSport i.e.	01-02	751633268
		Ruota Post.	Ducati	907	907 i.e.	90-93	751633268
		Ruota Post.	Ducati	1000	SuperSport i.e.	03-04	751633268
		Ruota Post.	Moto Guzzi	350	Nevada (tutti)	92-99	000922042170/180
		Ruota Post.	Moto Guzzi	350	NTX	87-90	000922042170/180
		Ruota Post.	Moto Guzzi	350	V35 Florida/C/Carabinieri	90-01	000922042170/180
		Ruota Post.	Moto Guzzi	350	V35 III	85-87	000922042170/180
		Ruota Post.	Moto Guzzi	500	V50 III/C/PA	92-01	000922042170/180
		Ruota Post.	Moto Guzzi	650	NTX	87-90	000922042170/180
		Ruota Post.	Moto Guzzi	650	V65 Polizia	88-95	000922042170/180
		Ruota Post.	Moto Guzzi	750	Nevada (tutti)	91-01	000922042170/180
		Ruota Post.	Moto Guzzi	750	SP	90-92	000922042170/180
		Ruota Post.	Moto Guzzi	750	Strada	93-95	000922042170/180
		Ruota Post.	Moto Guzzi	750	Targa	90-92	000922042170/180
		Ruota Post.	Moto Guzzi	750	V75 PA (tutti)	92-01	000922042170/180
		Ruota Post.	Moto Guzzi	1000	Daytona	92-95	000922042170/180
		Ruota Post.	Moto Guzzi	1000	Daytona Racing	96-	000922042170/180
		Ruota Post.	Moto Guzzi	1100	Sport Carb.	94-96	000922042170/180
		Trasmissione	Gilera	125	Runner FX	97-02	82545R
		Trasmissione	Gilera	125	Typhoon /X/XR	95-00	82545R
		Trasmissione	Gilera	180	Runner FXR	97-02	82545R
		Trasmissione	Italjet	125	Dragster		210432305
		Trasmissione	Italjet	125	Torpedo		210432305
		Trasmissione	Italjet	180	Dragster		210432305
		Trasmissione	Piaggio	125	Hexagon	94-97	82545R
		Trasmissione	Piaggio	125	Hexagon LX	98-99	82545R
		Trasmissione	Piaggio	125	Hexagon LX4	98-99	82545R
		Trasmissione	Piaggio	125	Liberty	98-00	82545R
		Trasmissione	Piaggio	125	Sfera	95-97	82545R
		Trasmissione	Piaggio	125	Skipper	94-97	82545R
		Trasmissione	Piaggio	125	Skipper LX	98-99	82545R
		Trasmissione	Piaggio	125	Vespa ET4	96-99	82545R
		Trasmissione	Piaggio	150	Hexagon	94-97	82545R
		Trasmissione	Piaggio	150	Skipper	94-97	82545R

Misure	Cod. NTN / Cod. EBF	Applicazione	Marca	cc	Modello	Anno	Rif. Orig.
		Trasmissione	Piaggio	150	Skipper LXT	98-99	82545R
		Trasmissione	Piaggio	180	Hexagon LXT	98-99	82545R
			Honda				91054-MAWF-760
17X47X14	6303T2XC4 E 763035409						
17X47X14	TMB303CCS24 E 830300600	Carter	Aprilia	500	Atlantic	01-03	8560003-4GAN000137
		Carter	Aprilia	500	Scarabeo	03-	8560003-4GAN000137
		Carter	Gilera	500	Nexus	03-04	82668R
		Carter	Piaggio	500	Beverly	03-	82668R
		Carter	Piaggio	500	X9	01-02	830036
		Carter	Piaggio	500	X9 Evolution	03-	82668R
18X23X20	K18X23X20S E 951823200						
20X26X16	HK2016 E 942016000	Carter	Ducati	400	Monster	95-97	764000004
		Carter	Ducati	400	Monster i.e.	00-	764000004
		Carter	Ducati	400	SuperSport	93-97	764000004
		Carter	Ducati	600	Monster	93-99	764000004
		Carter	Ducati	600	Monster i.e.	00-	764000004
		Carter	Ducati	600	SuperSport	91-97	764000004
		Carter	Ducati	620	Monster i.e.	02-	764000004
		Carter	Ducati	620	Sport i.e.	03-	764000004
		Carter	Ducati	750	Monster	96-00	764000004
		Carter	Ducati	750	Monster i.e.	00-	764000004
		Carter	Ducati	750	Sport i.e.	01-	764000004
		Carter	Ducati	750	SuperSport	91-97	764000004
		Carter	Ducati	750	SuperSport	99-00	764000004
		Carter	Ducati	750	SuperSport i.e.	00-	764000004
		Carter	Ducati	851	851 Superbike	91-92	764000004
		Carter	Ducati	888	888 Superbike	93-95	764000004
		Carter	Ducati	900	MH Evoluzione	01-	764000004
		Carter	Ducati	900	Monster	93-99	764000004
		Carter	Ducati	900	Monster i.e.	00-	764000004
		Carter	Ducati	900	Sport i.e.	02-	764000004
		Carter	Ducati	900	SuperSport	98-00	764000004
		Carter	Ducati	900	SuperSport i.e.	00-	764000004
		Carter	Ducati	900	SuperSport-SuperLight	91-97	764000004
		Carter	Ducati	916	Monster S4	01-03	764000004
		Carter	Ducati	916	ST4	99-03	764000004
		Carter	Ducati	944	ST2	97-03	764000004
		Carter	Ducati	996	ST4S	01-03	764000004
		Ruota Ant.	Piaggio	50	Quartz	92-96	177442
		Ruota Ant.	Piaggio	50	Sfera	95-97	177442
		Ruota Ant.	Piaggio	50	Vespa ET2	97-01	177442
		Ruota Ant.	Piaggio	50	Vespa ET2 iniez.	97-00	177442
		Ruota Ant.	Piaggio	50	Vespa ET4	00-02	177442
		Ruota Ant.	Piaggio	50	Vespa FL	90-	177442
		Ruota Ant.	Piaggio	50	Vespa FL2 Autom.	90-91	177442
		Ruota Ant.	Piaggio	50	Vespa FL2 HP	91-97	177442
		Ruota Ant.	Piaggio	50	Vespa N	89-90	177442
		Ruota Ant.	Piaggio	50	Vespa PK	82-84	177442
		Ruota Ant.	Piaggio	50	Vespa PK S Autom.	84-89	177442
		Ruota Ant.	Piaggio	50	Vespa PK XL Rush	88-89	177442
		Ruota Ant.	Piaggio	50	Zip SP	01-02	177442
		Ruota Ant.	Piaggio	50	Zip SP	96-00	177442
		Ruota Ant.	Piaggio	125	Cosa 2	91-97	177442
		Ruota Ant.	Piaggio	125	Cosa CL/CLX	88-91	177442
		Ruota Ant.	Piaggio	125	Hexagon	94-97	177442
		Ruota Ant.	Piaggio	125	Hexagon LX	89-99	177442
		Ruota Ant.	Piaggio	125	Hexagon LX4	98-99	177442
		Ruota Ant.	Piaggio	125	Sfera	95-97	177442
		Ruota Ant.	Piaggio	125	Skipper	94-97	177442
		Ruota Ant.	Piaggio	125	Super Hexagon GTX	00-	177442
		Ruota Ant.	Piaggio	125	Vespa ET4	96-99	177442
		Ruota Ant.	Piaggio	125	Vespa ET4	99-02	177442
		Ruota Ant.	Piaggio	125	Vespa GT	03-	177442
		Ruota Ant.	Piaggio	125	Vespa FL	89-90	177442
		Ruota Ant.	Piaggio	125	Vespa PK	82-84	177442
		Ruota Ant.	Piaggio	125	Vespa PK S Autom.	84-89	177442
		Ruota Ant.	Piaggio	125	Vespa PK XL	86-89	177442
		Ruota Ant.	Piaggio	125	Vespa PX	98-01	177442
		Ruota Ant.	Piaggio	125	Vespa PX E Arcob.	81-97	177442
		Ruota Ant.	Piaggio	125	Vespa PX T5	85-89	177442

Misure	Cod. NTN / Cod. EBF	Applicazione	Marca	cc	Modello	Anno	Rif. Orig.
		Ruota Ant.	Piaggio	125	Zip	00-02	177442
		Ruota Ant.	Piaggio	150	Cosa 2	91-97	177442
		Ruota Ant.	Piaggio	150	Cosa CL/CLX	88-91	177442
		Ruota Ant.	Piaggio	150	Hexagon	94-97	177442
		Ruota Ant.	Piaggio	150	Skipper	94-97	177442
		Ruota Ant.	Piaggio	150	Vespa ET4	99-02	177442
		Ruota Ant.	Piaggio	150	Vespa PX	98-01	177442
		Ruota Ant.	Piaggio	150	Vespa PX E Arcob.	81-97	177442
		Ruota Ant.	Piaggio	180	Hexagon LXT	89-99	177442
		Ruota Ant.	Piaggio	180	Super Hexagon GTX	00-	177442
		Ruota Ant.	Piaggio	200	Cosa 2	91-97	177442
		Ruota Ant.	Piaggio	200	Cosa CL/CLX	88-91	177442
		Ruota Ant.	Piaggio	200	Vespa GT	03-	177442
		Ruota Ant.	Piaggio	200	Vespa PX	98-01	177442
		Ruota Ant.	Piaggio	200	Vespa PX E Arcob.	81-97	177442
		Ruota Ant.	Piaggio	250	Hexagon GT	98-00	177442
		Ruota Ant.	Piaggio	250	Hexagon GTX	98-00	177442
20X33X18	HKS25X33X18PX1/L118 E 932533181	Frizione	Aprilia	500	Atlantic	01-03	8560145
		Frizione	Aprilia	500	Scarabeo	03-	8560145
		Frizione	Gilera	500	Nexus	03-04	829808
		Frizione	Piaggio	500	Beverly		829808
		Frizione	Piaggio	500	X9	01-02	829808
		Frizione	Piaggio	500	X9 Evolution	03-	829808
20X37X9	6904JR/5K E 769041000	Alb. Mot.	Honda	800	VFR V-Tech	01-	91072-MR7-003
		Alb. Mot.	Honda	900	CB Hornet		91072-MR7-030
20X37X9	6904LLUCS24/4E E 769040322	Frizione	Aprilia	500	Atlantic	01-03	
		Frizione	Aprilia	500	Scarabeo	03-	
		Frizione	Gilera	500	Nexus	03-04	82627R
		Frizione	Piaggio	500	Beverly		82627R
		Frizione	Piaggio	500	X9	01-02	82627R
		Frizione	Piaggio	500	X9 Evolution	03-	82627R
20X42X12	6004 E 760040000	Alb. Mot.	Honda				91053-HC4-000
		Avviamento	Yamaha	750	FZ	86-	9330600435
		Avviamento	Yamaha	750	FZ	87-	9330600423
		Avviamento	Yamaha	750	FZX	88-	9330600423
		Avviamento	Yamaha	900	XJ Diversion	96-01	9330600423
		Avviamento	Yamaha	1000	FZR	87-88	9330600423
		Avviamento	Yamaha	1200	FJ	86-92	9330600423
		Avviamento	Yamaha	1200	XJR	95-97	9330600423
		Avviamento	Yamaha	1300	XJR	99-04	9330600423
		Distribuzione	Italjet	125	Millenium		4875102489
		Distribuzione	Italjet	150	Millenium		4875102489
		Distribuzione	Malaguti	125	Madison		75107300
		Distribuzione	Malaguti	150	Madison		75107300
		Distribuzione	MBK	125	XC Flame		
		Distribuzione	MBK	125	XN Doodo	00-02	93306004YE
		Distribuzione	MBK	125	YP Skyliner		93306004YE
		Distribuzione	MBK	125	YP Skyliner	98-00	9330600423
		Distribuzione	MBK	150	XN Doodo	00-02	93306004YE
		Distribuzione	MBK	150	YP Skyliner		93306004YE
		Distribuzione	Yamaha	125	Teo's		93306004YE
		Distribuzione	Yamaha	125	XC Cygnus		
		Distribuzione	Yamaha	125	YP Majesty		93306004YE
		Distribuzione	Yamaha	125	YP Majesty	98-00	9330600423
		Distribuzione	Yamaha	150	Teo's		93306004YE
		Distribuzione	Yamaha	150	YP Majesty		93306004YE
		Pompa Acqua	Yamaha	500	XP T-Max	01-04	
		Ruota Post.	Honda	50	Shadow		91009-GE0-003
		Ruota Post.	Honda	50	SJ Bali		91009-GE0-003
		Ruota Post.	Honda	90	Shadow		91009-GE0-003
		Ruota Post.	Honda	125	CH Spacy		91009-GE0-003
		Ruota Post.	MBK	50	Evolis		
		Ruota Post.	MBK	50	Flipper		
		Ruota Post.	MBK	50	Nitro	97-98	
		Ruota Post.	MBK	50	Ovetto	-01	
		Ruota Post.	SYM	125	Shark		961506004310
		Ruota Post.	SYM	150	Shark		961506004310
		Ruota Post.	Yamaha	50	Aerox	97-98	
		Ruota Post.	Yamaha	50	Neo's	-01	
		Ruota Post.	Yamaha	50	Why		
		Ruota Post.	Yamaha	50	Zest		
		Ruota Post.	Yamaha	600	TT		

Misure	Cod. NTN / Cod. EBF	Applicazione	Marca	cc	Modello	Anno	Rif. Orig.
		Ruota Post.	Honda	100	SJ Bali		91009-GE0-003
		Trasmissione	Italjet	50	Pista 1		5302007
		Trasmissione	MBK	50	Fizz		9330620346
		Trasmissione	Moto Guzzi	350	Nevada	92-97	000922011200
		Trasmissione	Moto Guzzi	350	Nevada Club	98-99	000922011200
		Trasmissione	Moto Guzzi	350	NTX	87-90	000922011200
		Trasmissione	Moto Guzzi	350	V35	77-80	000922011200
		Trasmissione	Moto Guzzi	350	V35 C	82-86	000922011200
		Trasmissione	Moto Guzzi	350	V35 Carabinieri	90-01	000922011200
		Trasmissione	Moto Guzzi	350	V35 Florida	86-90	000922011200
		Trasmissione	Moto Guzzi	350	V35 II	81-85	000922011200
		Trasmissione	Moto Guzzi	350	V35 III	85-87	000922011200
		Trasmissione	Moto Guzzi	500	V50	77-80	000922011200
		Trasmissione	Moto Guzzi	500	V50 C	82-86	000922011200
		Trasmissione	Moto Guzzi	500	V50 III	80-84	000922011200
		Trasmissione	Moto Guzzi	500	V50 PA	92-01	000922011200
		Trasmissione	Moto Guzzi	500	V50 PA	82-90	000922011200
		Trasmissione	Moto Guzzi	650	65 GT	87-89	000922011200
		Trasmissione	Moto Guzzi	650	NTX	87-90	000922011200
		Trasmissione	Moto Guzzi	650	V65 C	82-85	000922011200
		Trasmissione	Moto Guzzi	650	V65 Florida	86-92	000922011200
		Trasmissione	Moto Guzzi	650	V65 Polizia	88-95	000922011200
		Trasmissione	Moto Guzzi	750	Breva	03-	000922011200
		Trasmissione	Moto Guzzi	750	Nevada	91-97	000922011200
		Trasmissione	Moto Guzzi	750	Nevada	02-03	000922011200
		Trasmissione	Moto Guzzi	750	Nevada Club	98-01	000922011200
		Trasmissione	Moto Guzzi	750	Polizia	92-02	000922011200
		Trasmissione	Moto Guzzi	750	SP	90-92	000922011200
		Trasmissione	Moto Guzzi	750	Strada	93-95	000922011200
		Trasmissione	Moto Guzzi	750	Targa	90-92	000922011200
		Trasmissione	Moto Guzzi	750	V75 PA	92-01	000922011200
		Trasmissione	SYM	150	Attila		961506004310
		Trasmissione	SYM	150	Joyride		961506004310
		Trasmissione	Yamaha	50	Aerox		9330620346
		Trasmissione	Yamaha	50	Axis		9330620346
		Trasmissione	Yamaha	50	Breeze		9330620346
		Trasmissione	Yamaha	50	Neo's		9330620346
		Trasmissione	Yamaha	50	Why		9330620346
		Trasmissione	Yamaha	125	XV Virago	97-00	9330600423
		Trasmissione	Yamaha	125	XVS Dragstar	00-04	9330600423
		Trasmissione	Yamaha	250	SR	96-	9330600423
		Trasmissione	Yamaha	250	XV Virago	95-	9330600423
		Trasmissione	Yamaha	250	XV Virago	89-99	9330600423
		Trasmissione	Yamaha	250	XVS Dragstar	01-04	9330600423
		Trasmissione	Yamaha	250	YZ	99-	9330600423
		Trasmissione	Yamaha	250	YZ	00-03	9330600423
		Trasmissione	Yamaha	400	ATV YFM Kodiak	02-	9330600423
		Trasmissione	Yamaha	400	WR	98-02	9330600423
		Trasmissione	Yamaha	400	YZ	98-99	9330600423
		Trasmissione	Yamaha	426	WR	01-02	9330600423
		Trasmissione	Yamaha	426	YZ	00-01	9330600423
		Trasmissione	Yamaha	450	WR	03-04	9330600423
		Trasmissione	Yamaha	450	YZ	04-	9330600423
		Trasmissione	Yamaha	500	XP T-Max	01-04	93306004YE
		Trasmissione	Yamaha	535	XV Virago		
		Trasmissione	Yamaha	535	XV Virago	88-01	9330600423
		Trasmissione	Yamaha	550	XT	82-83	9330600423
		Trasmissione	Yamaha	600	SRX	86-87	9330600423
		Trasmissione	Yamaha	600	TT	85-01	9330600423
		Trasmissione	Yamaha	600	TT R	98-04	9330600423
		Trasmissione	Yamaha	600	XT		
		Trasmissione	Yamaha	600	XT	84-02	9330600423
		Trasmissione	Yamaha	600	XT Z Tenéré	86-90	9330600423
		Trasmissione	Yamaha	650	XVS Dragstar	97-04	9330600423
		Trasmissione	Yamaha	660	SZR	95-97	9330600423
		Trasmissione	Yamaha	660	XTZ Tenéré	91-96	9330600423
20X42X12	6004C3	Carter	Beta	50	RK6	93-98	1298000000
	E 760040300	Carter	Beta	50	RR /Racing	99-02	1298000000
		Carter	Beta	50	RR6	97-98	1298000000
		Carter	Beta	50	ST	96-98	1298000000
		Carter	Beta	50	Supermotard	98-99	1298000000
		Carter	Beta	80	Rev	03-	1298000000

Misure	Cod. NTN / Cod. EBF	Applicazione	Marca	cc	Modello	Anno	Rif. Orig.
		Carter	Peugeot	50	Buxy - Zenith	94-97	723307
		Carter	Peugeot	50	Elyseo	99-	723307
		Carter	Peugeot	50	Elystar	03-	723307
		Carter	Peugeot	50	Jet Force	03-	723307
		Carter	Peugeot	50	Looxor	01-02	723307
		Carter	Peugeot	50	Metal-X	02-	723307
		Carter	Peugeot	50	Speedake	95-97	723307
		Carter	Peugeot	50	Speedfight	97-99	723307
		Carter	Peugeot	50	Squab	95-97	723307
		Carter	Peugeot	50	SV Geo	91-95	723307
		Carter	Peugeot	50	Trekker	98-00	723307
		Carter	Peugeot	50	Vivacity	99-02	723307
		Carter	Peugeot	50	X-Fight	00-	723307
		Carter	Peugeot	50	X-Race	03-	723307
		Carter	Peugeot	50	Zenith LN/LS/N	97-98	723307
		Carter	Peugeot	100	Elyseo	99-01	723307
		Carter	Peugeot	100	Looxor	01-	723307
		Carter	Peugeot	100	Speedfight	97-00	723307
		Carter	Peugeot	100	SV Geo	98-	723307
		Carter	Peugeot	100	Trekker	98-	723307
		Carter	Peugeot	100	Vivacity	99-01	723307
		Carter	Peugeot	100	X-Fight	00-01	723307
		Distribuzione	Ducati	851	851 Superbike	91-92	751102054
		Distribuzione	Ducati	888	888 Superbike	93-95	751102054
		Distribuzione	Ducati	907	907 i.e.		751102054
		Distribuzione	Ducati	944	ST2	-03	751102054
		Distribuzione	Ducati		Monster (Tutti desmo 2)		751102054
		Distribuzione	Ducati		SuperSport (Tutti)		751102054
		Ruota Post.	Suzuki	1100	GSX-R	86-88	08113-60047
20X42X12	6004C4						
	E 760040400						
20X42X12	6004LLU/5K	Ruota Ant.	Aprilia	125	RS	96-03	8125644
	E 760040022	Ruota Ant.	Aprilia	125	RS Tuono	03-	8125644
		Ruota Ant.	Aprilia	250	RS	95-97	8125644
		Ruota Ant.	Beta	50	RR	99-02	1298010000
		Ruota Ant.	Beta	50	RR AM6 /Motard /Std	03-	1298010000
		Ruota Ant.	Beta	50	RR Racing	01-02	1298010000
		Ruota Ant.	Beta	50	RR6	02-	1298010000
		Ruota Ant.	Beta	50	RR6 I/II serie	97-98	1298010000
		Ruota Ant.	Beta	50	ST	96-98	1298010000
		Ruota Ant.	Beta	50	Supermotard	98-99	1298010000
		Ruota Ant.	Beta	50	Supermotard AM6	02-	1298010000
		Ruota Ant.	Beta	125	Alp	98-	1298010000
		Ruota Ant.	Beta	125	Alp 4T	00-03	1298010000
		Ruota Ant.	Beta	125	Rev-3	03-	1298010000
		Ruota Ant.	Beta	125	Techno	98-	1298010000
		Ruota Ant.	Beta	200	Alp 4T	00-03	1298010000
		Ruota Ant.	Beta	250	Alp	96-98	1298010000
		Ruota Ant.	Beta	250	Rev-3	00-02	1298010000
		Ruota Ant.	Beta	250	Techno	94-99	1298010000
		Ruota Ant.	Beta	260	Alp	95-	1298010000
		Ruota Ant.	Beta	270	Rev-3	03-04	1298010000
		Ruota Ant.	Beta	350	Alp - Motard 4.0	03-	1298010000
		Ruota Ant.	Cagiva	125	Supercity	97-99	800039651
		Ruota Ant.	Cagiva	500	Canyon	96-00	800039651
		Ruota Ant.	Husquarna	125	CR		800039651
		Ruota Ant.	Husquarna	125	SM S		800039651
		Ruota Ant.	Husquarna	125	WR		800039651
		Ruota Ant.	Husquarna	125	WRE		800039651
		Ruota Ant.	Husquarna	250	CR		800039651
		Ruota Ant.	Husquarna	250	WR		800039651
		Ruota Ant.	Husquarna	360	WR		800039651
		Ruota Ant.	Husquarna	400	TE		800039651
		Ruota Ant.	Husquarna	410	TE		800039651
		Ruota Ant.	Husquarna	570	TE		800039651
		Ruota Ant.	Husquarna	610	TC		800039651
		Ruota Ant.	Husquarna	610	TE		800039651
		Ruota Ant.	Moto Guzzi	350	Nevada (tutti)	92-97	000922042210
		Ruota Ant.	Moto Guzzi	350	V35 Carabinieri/PA	92-01	000922042210
		Ruota Ant.	Moto Guzzi	500	V50 PA	92-01	000922042210
		Ruota Ant.	Moto Guzzi	650	V65 Polizia/PA	88-95	000922042210
		Ruota Ant.	Moto Guzzi	750	Breva	03-	000922042210

Misure	Cod. NTN / Cod. EBF	Applicazione	Marca	cc	Modello	Anno	Rif. Orig.
		Ruota Ant.	Moto Guzzi	750	Nevada (tutti)	92-01	000922042210
		Ruota Ant.	Moto Guzzi	750	Polizia PA	95-01	000922042210
		Ruota Ant.	Moto Guzzi	750	SP	90-92	000922042210
		Ruota Ant.	Moto Guzzi	750	Strada	93-95	000922042210
		Ruota Ant.	Moto Guzzi	750	Targa	90-92	000922042210
		Ruota Ant.	Moto Guzzi	750	V75 PA	92-01	000922042210
		Ruota Ant.	Moto Guzzi	850	Le Mans III	81-84	000922042210
		Ruota Ant.	Moto Guzzi	850	T5 Polizia/CC/Civile	85-01	000922042210
		Ruota Ant.	Moto Guzzi	1000	GT	87-91	000922042210
		Ruota Ant.	Moto Guzzi	1000	Le Mans	84-93	000922042210
		Ruota Ant.	Moto Guzzi	1000	S	89-94	000922042210
		Ruota Ant.	Moto Guzzi	1000	Strada	93-94	000922042210
		Ruota Ant.	Moto Guzzi	1100	California II	83-86	000922042210
		Ruota Ant.	Moto Guzzi	1100	California III carb./carena	87-93	000922042210
		Ruota Ant.	Moto Guzzi	1100	California III iniez.	90-93	000922042210
		Ruota Post.	Beta	50	RR	99-02	1298010000
		Ruota Post.	Beta	50	RR AM6 /Motard /Std	03-	1298010000
		Ruota Post.	Beta	50	RR Racing	01-02	1298010000
		Ruota Post.	Beta	50	RR6	02-	1298010000
		Ruota Post.	Beta	50	RR6 I/II serie	97-98	1298010000
		Ruota Post.	Beta	50	ST	96-98	1298010000
		Ruota Post.	Beta	50	Supermotard	98-99	1298010000
		Ruota Post.	Beta	50	Supermotard AM6	02-	1298010000
		Ruota Post.	Beta	125	Alp	98-	1298010000
		Ruota Post.	Beta	125	Alp 4T	00-03	1298010000
		Ruota Post.	Beta	125	Rev-3	03-	1298010000
		Ruota Post.	Beta	125	Techno	98-	1298010000
		Ruota Post.	Beta	200	Alp 4T	00-03	1298010000
		Ruota Post.	Beta	250	Alp	96-98	1298010000
		Ruota Post.	Beta	250	Rev-3	00-02	1298010000
		Ruota Post.	Beta	250	Techno	94-99	1298010000
		Ruota Post.	Beta	260	Alp	95-	1298010000
		Ruota Post.	Beta	270	Rev-3	03-04	1298010000
		Ruota Post.	Beta	350	Alp - Motard 4.0	03-	1298010000
		Ruota Post.	Cagiva	750	Elefant	93-97	800039651
		Ruota Post.	Cagiva	900	Gran Canyon	98-00	800039651
		Ruota Post.	Honda	125	CR	95-99	
		Ruota Post.	Honda	250	CR	90-99	
		Ruota Post.	Honda	500	CR	90-99	
		Ruota Post.	Husquarna	125	CR		800039651
		Ruota Post.	Husquarna	125	SM		800039651
		Ruota Post.	Husquarna	125	WR		800039651
		Ruota Post.	Husquarna	125	WRE		800039651
		Ruota Post.	Husquarna	250	CR		800039651
		Ruota Post.	Husquarna	250	WR		800039651
		Ruota Post.	Husquarna	360	WR		800039651
		Ruota Post.	Husquarna	410	TE		800039651
		Ruota Post.	Husquarna	610	TC		800039651
		Ruota Post.	Husquarna	610	TE		800039651
		Ruota Post.	Italjet	50	Dragster		5302008
		Ruota Post.	Kawasaki	125	Cross	92-02	
		Ruota Post.	Kawasaki	250	Cross	92-02	
		Ruota Post.	Kawasaki	500	Cross	92-02	
		Ruota Post.	Moto Guzzi	850	T5 Civile III serie	85-88	000922042210
		Ruota Post.	Yamaha	125	YZ	89-98	
		Ruota Post.	Yamaha	250	YZ	89-98	
		Trasmissione	Beta	125	Eikon		3611310000
		Trasmissione	Beta	150	Eikon		3611310000
		Trasmissione	YAMAHA	535	XV Virago	99-01	933060042700
		Trasmissione	YAMAHA	535	XV Virago	95-98	933060042700
		Trasmissione	YAMAHA	650	XVS Dragstar	98-04	933060042700
		Trasmissione	YAMAHA	650	XVS Dragstar	97-02	933060042700
		Trasmissione	YAMAHA	660	XT R	04-	933060042700
		Trasmissione	YAMAHA	660	XT X	04-	933060042700
			Cagiva				800035992
			Cagiva				800043555
			Yamaha				9330600427
20X42X12	6004LLUC3/2A E 760040322	Alb. Mot.	Honda	50	motore GBM		91009-GE0-004
		Alb. Mot.	Honda	50	motore SS		91009-GE0-004
		Ruota Post.	Suzuki	125	RM	92-00	08133-60047
		Ruota Post.	Suzuki	250	RM	93-00	08133-60047
		Ruota Post.	Suzuki	400	DR Z	00-04	08133-60047

Misure	Cod. NTN / Cod. EBF	Applicazione	Marca	cc	Modello	Anno	Rif. Orig.
		Ruota Post.	Honda	50	SFX		91009-GE0-004
		Ruota Post.	Honda	50	SGX Sky		91009-GE0-004
		Ruota Post.	Honda	50	SH		91009-GE0-004
		Ruota Post.	Honda	100	SH		91009-GE0-004
		Ruota Post.	Honda	100	ZX ST		91009-GE0-004
20X47X12	SC04A31CS34PX1/2AQF E 804313412	Alb. Mot.	Honda	50	PK Wallaroo		
		Alb. Mot.	Honda	50	SA Vision		
		Alb. Mot.	Honda	50	SH I serie		
20X47X14	5T-6204PX32V58 E 762041111	Alb. Mot.	Peugeot	50	SC Metropolis	00-03	4GAN000003
		Alb. Mot.	Aprilia	50	SR Di-Tech	00-03	4GAN000003
		Alb. Mot.	Suzuki	50	AH Address	92-95	09262-20108
		Alb. Mot.	Suzuki	50	AJ ZZ Sepia	95-97	09262-20108
		Alb. Mot.	Suzuki	50	AP R/T	94-97	09262-20135
		Alb. Mot.	Suzuki	50	TR Street Magic	98-	09262-20135
		Alb. Mot.	Suzuki	50	UX Zillion	99-	09262-20135
20X47X14	5T-6204PX32V85 E 762042222	Alb. Mot.	Aprilia	50	Scarabeo Di-Tech	01-03	3GAN000214
		Alb. Mot.	Aprilia	50	SR Di-Tech	00-03	3GAN000214
		Alb. Mot.	Aprilia	50	SR LC	00-03	3GAN000214
		Alb. Mot.	Suzuki	50	AH Address	92-95	09262-20140
		Alb. Mot.	Suzuki	50	AJ ZZ Sepia	95-97	09262-20140
		Alb. Mot.	Suzuki	50	AP R/T	94-97	09262-20140
		Alb. Mot.	Suzuki	50	AY Katana		09262-20140
		Alb. Mot.	Suzuki	50	TR Street Magic		09262-20140
		Alb. Mot.	Suzuki	50	UX Zillion		09262-20140
20X47X14	6204C3/5K E 762040300	Alb. Mot.	Aprilia	50	Rally AC	95-03	8509135
		Alb. Mot.	Aprilia	50	Rally LC	96-99	8509135
		Alb. Mot.	Aprilia	50	Scarabeo 2T	99-03	8509135
		Alb. Mot.	Aprilia	50	Sonic AC	98-03	8509135
		Alb. Mot.	Aprilia	50	Sonic LC	98-03	8509135
		Alb. Mot.	Cagiva	50	City	91-94	800004617
		Alb. Mot.	Derbi	50	Hunter	96-97	00059120400
		Alb. Mot.	Derbi	50	Vamos	93-95	00059120400
		Alb. Mot.	Honda	50	PK Wallaroo		
		Alb. Mot.	Honda	50	SA Vision		
		Alb. Mot.	Italjet	50	Bazooka 1		9510208
		Alb. Mot.	Italjet	50	Pista 1	95-96	9510208
		Alb. Mot.	Italjet	50	Pista 2	95-96	9510208
		Alb. Mot.	Italjet	50	Scoop		9510208
		Alb. Mot.	Italjet	50	Yankee	95-96	9510208
		Alb. Mot.	Kymco	50	DJ X	91-92	00109035
		Alb. Mot.	Malaguti	50	Crosser /CR1	95-98	75106600
		Alb. Mot.	Morini F.	50			126054
		Carter	Cagiva	50	Prima 3/6V	92-94	800004617
		Carter	Cagiva	50	W4 6V	92-95	800004617
		Carter	Kymco	50	B&W	02-04	00109225
		Carter	Kymco	50	Dink	98-03	00109225
		Carter	Kymco	50	Dink Classic	03-04	00109225
		Carter	Kymco	50	People	99-04	00109225
		Carter	Kymco	50	Sniper	93-96	00109225
		Carter	Kymco	50	Super 9 /Sport	03-	00109225
		Carter	Kymco	50	Yup	02-04	00109225
		Carter	Kymco	125	Dink	97-98	00125786
		Carter	Kymco	125	Dink LX	98-00	00125786
		Carter	Kymco	125	Movie	99-00	00125786
		Carter	Kymco	125	Movie XL	01-04	00125786
		Carter	Kymco	125	Vivio	00-	00125786
		Carter	Kymco	150	Dink	97-98	00125786
		Carter	Kymco	150	Dink LX	98-00	00125786
		Carter	Kymco	150	Movie XL	01-04	00125786
		Carter	Kymco	150	Vivio	00-	00125786
		Carter	Kymco	50	Heroism	95-97	00109225
		Carter	Kymco	50	Super 9 /Sport	00-	00109225
		Carter	Kymco	50	Top Boy	97-00	00109225
		Carter	Kymco	125	People		00121913
		Carter	Kymco	150	Dink	97-98	00121913
		Carter	Kymco	150	People		00121913
		Ruota Post.	Kymco	125	Heroism	95-97	00125786
		Ruota Post.	Kymco	150	Heroism	95-97	00125786
		Sospensione Post.	Kymco	250	B&W		00162974
		Trasmissione	Aprilia	50	MX	02-03	8509135
		Trasmissione	Aprilia	50	RS	99-03	8509135

Misure	Cod. NTN / Cod. EBF	Applicazione	Marca	cc	Modello	Anno	Rif. Orig.
		Trasmissione	Aprilia	50	RS Tuono	03-	8509135
		Trasmissione	Aprilia	50	RX	95-02	8509135
		Trasmissione	Aprilia	50	RX	03-	8509135
		Trasmissione	Derbi	50	Atlantis	02-03	00057020400
		Trasmissione	Derbi	50	Predator LC/02		00057020400
		Trasmissione	Derbi	100	Atlantis		00057020400
		Trasmissione	Italjet	50	Cruise		3341130
		Trasmissione	Kymco	125	B&W	00-	00125786
		Trasmissione	Kymco	150	B&W	00-	00125786
		Trasmissione	Piaggio	100	Diesis		
		Trasmissione	Suzuki	50	AY Katana /LC		08113-62047
		Trasmissione	SYM	125	Attila		961006204300
		Trasmissione	SYM	125	New Duke		961006204300
		Trasmissione	SYM	125	Super Duke		961006204300
		Trasmissione	SYM	150	Attila		961006204300
		Trasmissione	SYM	150	Shark		961006204300
		Cagiva					738220425
		Italjet					5302000
		Morini F.		100			126054
20X47X14	6204C4 E 762040400	Alb. Mot.	Aprilia	50	Amico (tutti)	96-98	8206208
		Alb. Mot.	Aprilia	50	Area 51	98-00	8206208
		Alb. Mot.	Aprilia	50	Gulliver AC/LC		8206208
		Alb. Mot.	Aprilia	50	Rally LC	96-99	8509135
		Alb. Mot.	Aprilia	50	Scarabeo 2T	93-98	8206208
		Alb. Mot.	Aprilia	50	Scarabeo 2T	99-03	8509135
		Alb. Mot.	Aprilia	50	Sonic AC	98-03	8509135
		Alb. Mot.	Aprilia	50	Sonic LC	98-03	8509135
		Alb. Mot.	Aprilia	50	SR AC	91-96	8206208/697
		Alb. Mot.	Aprilia	50	SR AC	97-01	8206208/697
		Alb. Mot.	Aprilia	50	SR LC	94-00	8206697
		Alb. Mot.	Atala	50	Hacker		
		Alb. Mot.	Benelli	50	491 (tutti)	98-01	R12340011A0
		Alb. Mot.	Benelli	50	K2 - Pepe		R12340011A0
		Alb. Mot.	Beta	50	Ark AC/LC	96-03	3300710000
		Alb. Mot.	Beta	50	Chrono	95-99	3300710000
		Alb. Mot.	Beta	50	Eikon	99-03	3300710000
		Alb. Mot.	Beta	50	Quadra	95-99	3300710000
		Alb. Mot.	Beta	50	Tempo	94-95	3300710000
		Alb. Mot.	Italjet	50	Dragster		4405102459
		Alb. Mot.	Italjet	50	Formula		337126018
		Alb. Mot.	Italjet	50	Torpedo 2T (mot. F.Morini)		337126018
		Alb. Mot.	Italjet	50	Velocifero		337126018
		Alb. Mot.	Italjet	125	Formula		337126018
		Alb. Mot.	Lem	50	Flash		
		Alb. Mot.	Lem	50	Ghibli		
		Alb. Mot.	Lem	50	Tornado		
		Alb. Mot.	Malaguti	50	Centro /SL	93-00	75106600 ex75105000
		Alb. Mot.	Malaguti	50	Ciak	99-04	75106600 ex75105000
		Alb. Mot.	Malaguti	50	F 10 Jet Line	92-03	75106600 ex75105000
		Alb. Mot.	Malaguti	50	F 12 Phantom	94-04	75106600 ex75105000
		Alb. Mot.	Malaguti	50	F 15 Firefox	96-04	75106600 ex75105000
		Alb. Mot.	Malaguti	50	Yesterday	97-00	75106600 ex75105000
		Alb. Mot.	MBK	50	Booster	01-04	93306204X2
		Alb. Mot.	MBK	50	Booster	90-94	9330620468
		Alb. Mot.	MBK	50	Booster N.G.	95-98	9330620468
		Alb. Mot.	MBK	50	Booster N.G.	95-03	93306204X2
		Alb. Mot.	MBK	50	Booster Naked	03-04	93306204X2
		Alb. Mot.	MBK	50	Booster R	94-95	9330620468
		Alb. Mot.	MBK	50	Booster Rocket	97-98	9330620468
		Alb. Mot.	MBK	50	Booster Rocket	97-98	93306204X2
		Alb. Mot.	MBK	50	Booster Spirit	96-98	9330620468
		Alb. Mot.	MBK	50	Booster Spirit	99-03	93306204X2
		Alb. Mot.	MBK	50	Booster Track	96-98	9330620468
		Alb. Mot.	MBK	50	CR Z Target	91-96	9330620468
		Alb. Mot.	MBK	50	CT S/SS/New Sorriso	93-95	9330620468
		Alb. Mot.	MBK	50	Evolis	91-95	9330620468
		Alb. Mot.	MBK	50	Fizz	94-95	9330620468
		Alb. Mot.	MBK	50	Flipper	98-00	9330620468
		Alb. Mot.	MBK	50	Flipper	01-04	93306204X2
		Alb. Mot.	MBK	50	Forte	94-96	9330620468
		Alb. Mot.	MBK	50	Mach G	02-04	9330620468
		Alb. Mot.	MBK	50	Nitro	97-98	93306204X2

Misure	Cod. NTN / Cod. EBF	Applicazione	Marca	cc	Modello	Anno	Rif. Orig.
		Alb. Mot.	MBK	50	Nitro	99-04	9330620468
		Alb. Mot.	MBK	50	Ovetto	97-04	9330620468
		Alb. Mot.	MBK	50	Ovetto	97-01	93306204X2
		Alb. Mot.	MBK	50	Stunt	00-02	93306204X2
		Alb. Mot.	MBK	125	XC Flame		9330620529
		Alb. Mot.	Minarelli	50	Aprilia-MBK-Yam.-Ital.-Mal.(Rinf.)		510245900
		Alb. Mot.	Minarelli	50	Aprilia-MBK-Yam.-Ital.-Mal.(Teflon)		510245900
		Alb. Mot.	Yamaha	50	Aerox	99-04	9330620468
		Alb. Mot.	Yamaha	50	Aerox	97-98	93306204X2
		Alb. Mot.	Yamaha	50	Axis	94-96	9330620468
		Alb. Mot.	Yamaha	50	Breeze	94-95	9330620468
		Alb. Mot.	Yamaha	50	BW's	90-94	9330620468
		Alb. Mot.	Yamaha	50	BW's Bump	96-98	9330620468
		Alb. Mot.	Yamaha	50	BW's N.G.	95-98	9330620468
		Alb. Mot.	Yamaha	50	BW's N.G.	95-03	93306204X2
		Alb. Mot.	Yamaha	50	BW's Naked	03-04	93306204X2
		Alb. Mot.	Yamaha	50	BW's Original	96-98	9330620468
		Alb. Mot.	Yamaha	50	BW's Original	99-03	93306204X2
		Alb. Mot.	Yamaha	50	BW's R	94-95	9330620468
		Alb. Mot.	Yamaha	50	BW's R	97-98	93306204X2
		Alb. Mot.	Yamaha	50	BW's Spy	97-98	9330620468
		Alb. Mot.	Yamaha	50	CR Z	91-96	9330620468
		Alb. Mot.	Yamaha	50	CT S/SS	93-95	9330620468
		Alb. Mot.	Yamaha	50	Jog R	02-04	9330620468
		Alb. Mot.	Yamaha	50	Neo's	97-04	9330620468
		Alb. Mot.	Yamaha	50	Neo's	97-01	93306204X2
		Alb. Mot.	Yamaha	50	Slider	00-02	93306204X2
		Alb. Mot.	Yamaha	50	Why	98-00	9330620468
		Alb. Mot.	Yamaha	50	Why	01-04	93306204X2
		Alb. Mot.	Yamaha	50	Zest	91-95	9330620468
		Alb. Mot.	Aprilia	50	Rally AC	95-03	8509135
		Carter	Malaguti	125	Ciak	00-04	75106600 ex75105000
		Carter	Malaguti	125	F 18 Warrior	00-02	75106600 ex75105000
		Carter	Malaguti	150	Ciak	00-04	75106600 ex75105000
		Carter	Malaguti	150	F 18 Warrior	00-02	75106600 ex75105000
		Trasmissione	Aprilia	50	MX	02-03	8509135
		Trasmissione	Aprilia	50	RS	99-03	8509135
		Trasmissione	Aprilia	50	RS	96-98	8509135
		Trasmissione	Aprilia	50	RS Tuono	03-	8509135
		Trasmissione	Aprilia	50	RX	95-02	8509135
		Trasmissione	Aprilia	50	RX	03-	8509135
		Trasmissione	Yamaha	900	XJ Diversion		9330620468
			Cagiva				800034381
20X47X14	6204C5 E 762040500	Alb. Mot.	Piaggio	50	Ape FL/FL2/FL3 Europa	89-99	090131
		Alb. Mot.	Piaggio	50	Ape RST Mix	99-03	090131
		Alb. Mot.	Piaggio	50	Ape TM P	85-89	090131
		Alb. Mot.	Piaggio	50	Vespa FL	90-	090131
		Alb. Mot.	Piaggio	50	Vespa FL2 HP	91-97	090131
		Alb. Mot.	Piaggio	50	Vespa PK XL	85-88	090131
		Alb. Mot.	Piaggio	50	Vespa PK XL Rush	88-89	090131
		Carter	Piaggio	50	Ape P	80-85	090131
		Carter	Piaggio	50	Vespa	67-82	090131
		Carter	Piaggio	50	Vespa N	89-90	090131
		Carter	Piaggio	50	Vespa PK	82-84	090131
		Carter	Piaggio	125	Vespa	67-82	090131
		Carter	Piaggio	125	Vespa PK	82-84	090131
20X47X14	6204LLUC3/5K E 762040322	Carter	Piaggio	50	Ape TM P	85-89	434735
		Carter	Piaggio	50	NRG Pure Jet	02-04	434735
		Carter	Piaggio	50	Vespa PK XL Plurimatic	85-90	434735
		Ruota Ant.	Ducati	888	888 Superbike	93-95	751612054
		Ruota Ant.	Ducati		Monster (tutti)	-99	751612054
		Ruota Ant.	Ducati		SuperSport (tutti)		751612054
		Ruota Ant.	Moto Guzzi	850	Le mans III	81-84	000922042200
		Ruota Ant.	Moto Guzzi	850	T3	79-85	000922042200
		Ruota Ant.	Moto Guzzi	1000	Daytona	92-95	000922042200
		Ruota Ant.	Moto Guzzi	1000	Daytona RS	97-98	000922042200
		Ruota Ant.	Moto Guzzi	1000	S	89-94	000922042200
		Ruota Ant.	Moto Guzzi	1000	SP III	89-94	000922042200
		Ruota Ant.	Moto Guzzi	1000	Strada	93-94	000922042200
		Ruota Ant.	Moto Guzzi	1100	California	94-97	000922042200
		Ruota Ant.	Moto Guzzi	1100	California IIII carb./carena	87-93	000922042200
		Ruota Ant.	Moto Guzzi	1100	California Jackal/Special	99-01	000922042200

Misure	Cod. NTN / Cod. EBF	Applicazione	Marca	cc	Modello	Anno	Rif. Orig.
		Ruota Ant.	Moto Guzzi	1100	Sport carb.	94-96	000922042200
		Ruota Ant.	Suzuki	750	GSX	98-01	08123-62047
		Ruota Ant.	Suzuki	750	GSX-R	92-95	08123-62047
		Ruota Ant.	Suzuki	750	GSX-R	88-90	08123-62047
		Ruota Ant.	Suzuki	750	GSX-R	91-	08123-62047
		Ruota Ant.	Suzuki	900	RF	94-96	08123-62047
		Ruota Ant.	Suzuki	1000	DL V-Strom	02-04	08123-62047
		Ruota Ant.	Suzuki	1100	GSX-R	93-96	08123-62047
		Ruota Ant.	Suzuki	1100	GSX-R	86-92	08123-62047
		Ruota Ant.	Suzuki	1200	GSF Bandit	96-00	08123-62047
		Ruota Ant.	Suzuki	1200	GSF Bandit	01-04	08123-62047
		Ruota Ant.	Suzuki	1200	GSX	99-01	08123-62047
		Ruota Post.	Aprilia	250	RS	98-03	8125774
		Ruota Post.	Aprilia	1000	ETV Caponord	01-03	8125873
		Ruota Post.	Cagiva	125	Mito EV / 6 marce	94-01	800015659
		Ruota Post.	Cagiva	125	Planet	98-00	800015659
		Ruota Post.	Cagiva	125	Supercity	97-99	800015659
		Ruota Post.	Cagiva	500	Canyon	96-00	800015659
		Ruota Post.	Cagiva	500	River	95-00	800015659
		Ruota Post.	Cagiva	750	Elefant	93-97	800015659
		Ruota Post.	Cagiva	900	Elefant	93-97	800015659
		Ruota Post.	Cagiva	1000	Navigator	00-02	800015659
		Ruota Post.	Ducati	600	Monster (Tutti)	93-97	751612054
		Ruota Post.	Ducati	600	Monster (Tutti)	93-98	751612054
		Ruota Post.	Ducati	600	Monster (Tutti)	99-	751612054
		Ruota Post.	Ducati	600	Monster (tutti)	98-99	751612054
		Ruota Post.	Ducati	600	SuperSport	91-97	751612054
		Ruota Post.	Ducati	600	SuperSport	91-97	751612054
		Ruota Post.	Ducati	750	Monster (Tutti)	96-99	751612054
		Ruota Post.	Ducati	750	Monster (Tutti)	99-	751612054
		Ruota Post.	Ducati	750	Monster (Tutti)	99-	751612054
		Ruota Post.	Ducati	750	SuperSport	91-97	751612054
		Ruota Post.	Ducati	750	SuperSport	91-97	751612054
		Ruota Post.	Ducati	888	888 Superbike	94-95	751612054
		Ruota Post.	Ducati	900	Monster	98-	751612054
		Ruota Post.	Ducati	900	Monster (Tutti)	93-97	751612054
		Ruota Post.	Ducati	900	Monster (Tutti)	93-97	751612054
		Ruota Post.	Ducati	900	Monster (Tutti)	99-	751612054
		Ruota Post.	Ducati	900	Monster (Tutti)	99-	751612054
		Ruota Post.	Ducati	900	Monster (tutti)	98-	751612054
		Ruota Post.	Ducati	900	Monster (tutti)	98-	751612054
		Ruota Post.	Ducati	900	SuperSport	98-	751612054
		Ruota Post.	Ducati	900	SuperSport	91-97	751612054
		Ruota Post.	Ducati	900	SuperSport	91-97	751612054
		Ruota Post.	Gilera	50	ICE	01-	434735
		Ruota Post.	Husquarna	125	CR		800015659
		Ruota Post.	Husquarna	125	WR		800015659
		Ruota Post.	Husquarna	125	WRE		800015659
		Ruota Post.	Husquarna	250	CR		800015659
		Ruota Post.	Husquarna	250	WR		800015659
		Ruota Post.	Husquarna	360	WR		800015659
		Ruota Post.	Husquarna	410	TE		800015659
		Ruota Post.	Husquarna	610	SM		800015659
		Ruota Post.	Husquarna	610	TC		800015659
		Ruota Post.	Husquarna	610	TE		800015659
		Ruota Post.	Moto Guzzi	850	Le mans III	81-84	000922042200
		Ruota Post.	Moto Guzzi	850	T3	79-85	000922042200
		Ruota Post.	Moto Guzzi	850	T5 Polizia/CC/Civile/Civile III	85-01	000922042200
		Ruota Post.	Moto Guzzi	1000	California II	83-86	000922042200
		Ruota Post.	Moto Guzzi	1000	Daytona Racing	96-	000922042200
		Ruota Post.	Moto Guzzi	1000	GT	87-91	000922042200
		Ruota Post.	Moto Guzzi	1000	Le Mans	84-93	000922042200
		Ruota Post.	Moto Guzzi	1000	Strada	93-94	000922042200
		Ruota Post.	Moto Guzzi	1000	V10 Centauro	97-99	000922042200
		Ruota Post.	Moto Guzzi	1100	California /EV	97-01	000922042200
		Ruota Post.	Moto Guzzi	1100	California EV /Touring	03-	000922042200
		Ruota Post.	Moto Guzzi	1100	California III iniez.	90-93	000922042200
		Ruota Post.	Moto Guzzi	1100	California Jackal/Special	99-01	000922042200
		Ruota Post.	Moto Guzzi	1100	California Stone/Allum./Titanium	03-	000922042200
		Ruota Post.	Moto Guzzi	1100	Quota /ES	92-01	000922042200
		Ruota Post.	Moto Guzzi	1100	Sport Corsa	98-99	000922042200
		Ruota Post.	Moto Guzzi	1100	Sport i.e.	96-99	000922042200

Misure	Cod. NTN / Cod. EBF	Applicazione	Marca	cc	Modello	Anno	Rif. Orig.
		Ruota Post.	Moto Guzzi	1100	V11 Ballabio / Coppa Italia	03-	000922042200
		Ruota Post.	Moto Guzzi	1100	V11 Le Mans / Sport / Scura	03-	000922042200
		Ruota Post.	Piaggio	50	Ape FL/FL2/FL3 Europa	89-99	434735
		Ruota Post.	Piaggio	50	Ape RST Mix	99-03	434735
		Ruota Post.	Piaggio	50	Ape TM P	85-89	434735
		Ruota Post.	Piaggio	50	NTT	95-96	434735
		Ruota Post.	Piaggio	50	Quartz	92-96	434735
		Ruota Post.	Piaggio	50	Sfera	91-93	434735
		Ruota Post.	Piaggio	50	Sfera RST	95-97	434735
		Ruota Post.	Piaggio	50	Zip Fast Rider	93-97	434735
		Ruota Post.	Piaggio	50	Zip I serie	92-97	434735
		Ruota Post.	Piaggio	125	Skipper	94-97	434735
		Ruota Post.	Piaggio	150	Skipper	94-97	434735
		Ruota Post.	Suzuki	250	RG	86-87	08123-62047
		Ruota Post.	Suzuki	250	RGV	91-96	08123-62047
		Ruota Post.	Suzuki	350	DR	90-98	08123-62047
		Ruota Post.	Suzuki	400	DR Z	00-04	08123-62047
		Ruota Post.	Suzuki	600	GSF Bandit	95-98	08123-62047
		Ruota Post.	Suzuki	600	RF	93-96	08123-62047
		Ruota Post.	Suzuki	650	AN Burgman	03-04	08123-62047
		Ruota Post.	Suzuki	650	DL	04-	08123-62047
		Ruota Post.	Suzuki	650	DR	96-97	08123-62047
		Ruota Post.	Suzuki	650	Freewind	97-01	08123-62047
		Ruota Post.	Suzuki	750	GSX-R	88-90	08123-62047
		Ruota Post.	Suzuki	1100	GSX-F	88-93	08123-62047
		Sospensione Post.	Piaggio	50	Ape P	80-85	434735
		Trasmissione	Gilera	50	DNA	00-01	434735
		Trasmissione	Gilera	50	Easy Moving	95-96	434735
		Trasmissione	Gilera	50	Runner	97-00	434735
		Trasmissione	Gilera	50	Runner FL/Poggiali	02-	434735
		Trasmissione	Gilera	50	Runner Pure Jet	02-	434735
		Trasmissione	Gilera	50	Stalker	97-01	434735
		Trasmissione	Gilera	50	Storm	94-95	434735
		Trasmissione	Gilera	50	Typhoon /X/XR	94-00	434735
		Trasmissione	Gilera	125	Runner FX	97-02	434735
		Trasmissione	Gilera	125	Typhoon /X/XR	95-00	434735
		Trasmissione	Gilera	180	Runner FXR	97-02	434735
		Trasmissione	Italjet	50	Formula		337126017
		Trasmissione	Italjet	50	Torpedo 2T		337126017
		Trasmissione	Italjet	50	Velocifero		337126017
		Trasmissione	Italjet	125	Dragster		210434735
		Trasmissione	Italjet	125	Torpedo		210434735
		Trasmissione	Italjet	180	Dragster		210434735
		Trasmissione	Piaggio	50	Ape P	80-85	434735
		Trasmissione	Piaggio	50	Diesis	01-	434735
		Trasmissione	Piaggio	50	Free	92-94	434735
		Trasmissione	Piaggio	50	Free Delivery	00-01	434735
		Trasmissione	Piaggio	50	Free FL	95-00	434735
		Trasmissione	Piaggio	50	Liberty 2T/4T	97-02	434735
		Trasmissione	Piaggio	50	Liberty 4T	00-02	434735
		Trasmissione	Piaggio	50	NRG	94-96	434735
		Trasmissione	Piaggio	50	NRG Extreme	99-00	434735
		Trasmissione	Piaggio	50	NRG mc2 /RST	96-98	434735
		Trasmissione	Piaggio	50	NRG mc3	01-02	434735
		Trasmissione	Piaggio	50	Sfera Maquillage2	94-	434735
		Trasmissione	Piaggio	50	Typhoon	01-	434735
		Trasmissione	Piaggio	50	Vespa	67-82	434735
		Trasmissione	Piaggio	50	Vespa ET2 carb./iniezi.	97-01	434735
		Trasmissione	Piaggio	50	Vespa ET4	00-02	434735
		Trasmissione	Piaggio	50	Vespa FL	90-	434735
		Trasmissione	Piaggio	50	Vespa FL2 Autom.	90-91	434735
		Trasmissione	Piaggio	50	Vespa FL2 HP	91-97	434735
		Trasmissione	Piaggio	50	Vespa N	89-90	434735
		Trasmissione	Piaggio	50	Vespa PK	82-84	434735
		Trasmissione	Piaggio	50	Vespa PK S Autom.	84-89	434735
		Trasmissione	Piaggio	50	Vespa PK XL	85-88	434735
		Trasmissione	Piaggio	50	Vespa PK XL Rush	88-89	434735
		Trasmissione	Piaggio	50	Zip 2T	00-02	434735
		Trasmissione	Piaggio	50	Zip 4T	00-	434735
		Trasmissione	Piaggio	50	Zip RST	96-99	434735
		Trasmissione	Piaggio	50	Zip SP	01-02	434735
		Trasmissione	Piaggio	100	Free	02-	434735

Misure	Cod. NTN / Cod. EBF	Applicazione	Marca	cc	Modello	Anno	Rif. Orig.
		Trasmissione	Piaggio	125	Cosa CL/CLX/2	88-97	434735
		Trasmissione	Piaggio	125	Hexagon	94-97	434735
		Trasmissione	Piaggio	125	Hexagon LX	98-99	434735
		Trasmissione	Piaggio	125	Hexagon LX4	98-99	434735
		Trasmissione	Piaggio	125	Liberty	98-00	434735
		Trasmissione	Piaggio	125	Sfera	95-97	434735
		Trasmissione	Piaggio	125	Skipper LX		
		Trasmissione	Piaggio	125	Skipper LX	98-99	434735
		Trasmissione	Piaggio	125	Vespa	67-82	434735
		Trasmissione	Piaggio	125	Vespa ET4	96-99	434735
		Trasmissione	Piaggio	125	Vespa FL	89-90	434735
		Trasmissione	Piaggio	125	Vespa PK	82-84	434735
		Trasmissione	Piaggio	125	Vespa PK S autom.	84-89	434735
		Trasmissione	Piaggio	125	Vespa PK XL	86-89	434735
		Trasmissione	Piaggio	125	Vespa PX	98-01	434735
		Trasmissione	Piaggio	125	Vespa PX E Arcob.	81-97	434735
		Trasmissione	Piaggio	125	Vespa PX T5	85-89	434735
		Trasmissione	Piaggio	150	Cosa CL/CLX/2	88-97	434735
		Trasmissione	Piaggio	150	Hexagon	94-97	434735
		Trasmissione	Piaggio	150	Skipper LXT	98-99	434735
		Trasmissione	Piaggio	150	Skipper LXT		
		Trasmissione	Piaggio	150	Vespa PX	98-01	434735
		Trasmissione	Piaggio	150	Vespa PX E Arcob.	81-97	434735
		Trasmissione	Piaggio	180	Hexagon LXT	98-99	434735
		Trasmissione	Piaggio	200	Cosa CL/CLX/2	88-97	434735
		Trasmissione	Piaggio	200	Vespa PX	98-01	434735
		Trasmissione	Piaggio	200	Vespa PX E Arcob.	81-97	434735
		Trasmissione	Yamaha	125	DT R		9330620469
		Trasmissione	Yamaha	125	TDR		9330620469
		Trasmissione	Yamaha	125	TZR		9330620469
		Trasmissione	Yamaha	125	YZ		9330620469
		Trasmissione	Yamaha	200	WR		9330620469
		Trasmissione	Yamaha	250	TZ		9330620469
		Trasmissione	Yamaha	250	YZ		9330620469
		Trasmissione	Yamaha	400	YZ		9330620469
		Trasmissione	Yamaha	600	FZR R		9330620469
		Trasmissione	Yamaha	600	FZS Fazer /S	00-01	9330620469
		Trasmissione	Yamaha	600	YZF Thundercat	96-02	9330620469
		Trasmissione	Yamaha	850	TRX		9330620469
			Italjet				5301042
20X47X14	6204T2X3C3						
	E 762043309						
20X47X14	6204T2XC4						
	E 762045409						
20X47X14	6204ZZ/5K	Ruota Post.	Yamaha	125	TZR R	91-93	9330620446
	E 762040002	Ruota Post.	Yamaha	600	FZS Fazer /S	00-01	
			Honda				96120-620-400
			Minarelli	50	motori Minarelli		5102359000
20X47X14	NU204ET2XC3	Carter	Piaggio	100	Vespa	78-83	007160
	E 972042300	Carter	Piaggio	125	Vespa ET3	76-83	007160
		Carter	Piaggio	125	Vespa PK	82-85	007160
		Carter	Piaggio	125	Vespa PK S Autom.	82-85	007160
		Carter	Piaggio	125	Vespa Primavera	67-83	007160
			Piaggio				007160
20X47X14	TMB204CCS24-1	Carter	Gilera	500	Nexus	03-04	833701
	E 820400600	Trasmissione	Aprilia	125	SR	99-01	8550579
		Trasmissione	Aprilia	150	SR	99-01	8550579
		Trasmissione	Aprilia	500	Atlantic	01-03	8550579
		Trasmissione	Aprilia	500	Scarabeo	03-	8550579
		Trasmissione	Gilera	125	DNA		485913
		Trasmissione	Gilera	125	Runner FX	97-02	833701
		Trasmissione	Gilera	125	Runner VX	00-01	833701
		Trasmissione	Gilera	125	Runner VX	02-	833701
		Trasmissione	Gilera	180	DNA		485913
		Trasmissione	Gilera	180	Runner FXR	97-02	833701
		Trasmissione	Gilera	180	Runner VXR	00-01	833701
		Trasmissione	Gilera	200	Runner VXR	02-	833701
		Trasmissione	Piaggio	125	Beverly	01-02	485913
		Trasmissione	Piaggio	125	Liberty	00-02	833701
		Trasmissione	Piaggio	125	Skipper ST 4T	00-02	485913
		Trasmissione	Piaggio	125	Super Hexagon GTX	01-	485913
		Trasmissione	Piaggio	125	Vespa ET4	99-02	833701

Misure	Cod. NTN / Cod. EBF	Applicazione	Marca	cc	Modello	Anno	Rif. Orig.
		Trasmissione	Piaggio	125	Vespa GT	03-	833701
		Trasmissione	Piaggio	125	X8	04-	833701
		Trasmissione	Piaggio	125	X9	01-02	485913
		Trasmissione	Piaggio	125	Zip		485913
		Trasmissione	Piaggio	125	Zip	00-02	833701
		Trasmissione	Piaggio	150	Liberty	00-02	833701
		Trasmissione	Piaggio	150	Skipper ST 4T	00-02	485913
		Trasmissione	Piaggio	150	Vespa ET4	99-02	833701
		Trasmissione	Piaggio	180	Super Hexagon GTX	01-	485913
		Trasmissione	Piaggio	180	X9 Amalfi	00-03	485913
		Trasmissione	Piaggio	200	Beverly	01-02	485913
		Trasmissione	Piaggio	200	Vespa GT	03-	833701
		Trasmissione	Piaggio	200	X8	04-	833701
		Trasmissione	Piaggio	200	X9	03-	833701
		Trasmissione	Piaggio	500	Beverly	02-03	833701
		Trasmissione	Piaggio	500	X9	01-02	485913
		Trasmissione	Piaggio	500	X9 Evolution	03-	833701
		Trasmissione	SYM	50	Cinderella		91005KN2901
		Trasmissione	SYM	100	Cinderella		91005KN2901
20X52X12	SC04A47CS29PX1 E 804472910	Alb. Mot.	Gilera	50	DNA	00-01	431125
		Alb. Mot.	Gilera	50	Easy Moving	95-96	431125
		Alb. Mot.	Gilera	50	ICE	01-	431125
		Alb. Mot.	Gilera	50	Runner /FL/Pure Jet	97-02	431125
		Alb. Mot.	Gilera	50	Stalker	97-01	431125
		Alb. Mot.	Gilera	50	Storm	94-95	431125
		Alb. Mot.	Gilera	50	Typhoon /X/XR	94-00	431125
		Alb. Mot.	Honda	50	Yupi		
		Alb. Mot.	Honda	90	Shadow		
		Alb. Mot.	Kymco	50	Heroism		
		Alb. Mot.	Kymco	50	People		
		Alb. Mot.	Kymco	50	Sniper		
		Alb. Mot.	Kymco	50	Top Boy	97-00	
		Alb. Mot.	Peugeot	50	Buxy	94-97	
		Alb. Mot.	Peugeot	50	Elyseo	99-02	
		Alb. Mot.	Peugeot	50	Elystar	03-	
		Alb. Mot.	Peugeot	50	Looxor	01-02	
		Alb. Mot.	Peugeot	50	Looxor	02-	
		Alb. Mot.	Peugeot	50	Metal-X	02-	
		Alb. Mot.	Peugeot	50	Speedake	95-97	
		Alb. Mot.	Peugeot	50	Speedfight AC	99-00	
		Alb. Mot.	Peugeot	50	Speedfight AC/LC	97-98	
		Alb. Mot.	Peugeot	50	Squab	95-97	
		Alb. Mot.	Peugeot	50	SV Geo	91-95	
		Alb. Mot.	Peugeot	50	Trekker	98-00	
		Alb. Mot.	Peugeot	50	Vivacity	99-02	
		Alb. Mot.	Peugeot	50	X-Fight	00-	
		Alb. Mot.	Peugeot	50	X-Race	03-	
		Alb. Mot.	Peugeot	50	Zenith /L /N	94-96	
		Alb. Mot.	Peugeot	50	Zenith LN/LS	97-98	
		Alb. Mot.	Piaggio	50	Diesis	01-	431125
		Alb. Mot.	Piaggio	50	Free	92-94	431125
		Alb. Mot.	Piaggio	50	Free Delivery	00-01	431125
		Alb. Mot.	Piaggio	50	Free FL	95-00	431125
		Alb. Mot.	Piaggio	50	Liberty 2T	97-02	431125
		Alb. Mot.	Piaggio	50	NRG	94-96	431125
		Alb. Mot.	Piaggio	50	NRG Extreme	99-00	431125
		Alb. Mot.	Piaggio	50	NRG mc3	01-02	431125
		Alb. Mot.	Piaggio	50	NRG Pure Jet	02-04	431125
		Alb. Mot.	Piaggio	50	NRG RST	96-98	431125
		Alb. Mot.	Piaggio	50	NTT	95-96	431125
		Alb. Mot.	Piaggio	50	Quartz	92-96	431125
		Alb. Mot.	Piaggio	50	Sfera	91-93	431125
		Alb. Mot.	Piaggio	50	Sfera Maquillage2	94-	431125
		Alb. Mot.	Piaggio	50	Sfera RST	95-97	431125
		Alb. Mot.	Piaggio	50	Typhoon	01-	431125
		Alb. Mot.	Piaggio	50	Vespa ET2 carb./iniezi.	97-01	431125
		Alb. Mot.	Piaggio	50	Zip	95-96	431125
		Alb. Mot.	Piaggio	50	Zip 2T	00-02	431125
		Alb. Mot.	Piaggio	50	Zip Fast Rider	93-94	431125
		Alb. Mot.	Piaggio	50	Zip I serie	92-97	431125
		Alb. Mot.	Piaggio	50	Zip RST	96-99	431125
		Alb. Mot.	Piaggio	50	Zip SP	01-02	431125

Misure	Cod. NTN / Cod. EBF	Applicazione	Marca	cc	Modello	Anno	Rif. Orig.
20X52X15	6304 E 763040000	Alb. Mot.	Piaggio	50	Zip SP	96-00	431125
		Trasmissione	Moto Guzzi	1100	V11 Le Mans, Naked	01-02	000922014230
		Trasmissione	Moto Guzzi	1100	V11 Le Mans, Naked,Sport	03-04	000922014230
20X52X15	6304C3 E 763040300	Trasmissione	Moto Guzzi	1100	V11 Sport	99-01	000922014230
		Contralbero	Aprilia	650	Pegaso	97-00	0932096
		Contralbero	Aprilia	650	Pegaso i.e.	01-03	0932096
20X52X15	6304JR E 763041000	Trasmissione	Piaggio	250	X9		496328
		Alb. Mot.	Honda	125	FES Pantheon 2T	-02	91001-035-008
		Alb. Mot.	Honda	150	FES Pantheon 2T	-02	91001-035-008
20X52X15	6304LLU/2A E 763040022	Alb. Mot.	Honda	250	FES Foresight		91001-035-008
		Alb. Mot.	Honda	250	NSS Jazz		91001-035-008
		Ruota Post.	Yamaha	125	XV Virago	97-00	9330630437
		Ruota Post.	Yamaha	125	XVS Drag Star	00-04	9330630437
		Ruota Post.	Yamaha	250	XV Virago	89-95	9330630416
		Ruota Post.	Yamaha	250	XV Virago	96-99	9330630437
		Ruota Post.	Yamaha	250	XVS Drag Star	01-04	9330630437
		Ruota Post.	Yamaha	350	RD	86-91	9330630416
		Ruota Post.	Yamaha	350	RD	92-	9330630437
		Ruota Post.	Yamaha	550	XT	82-83	9330630437
		Ruota Post.	Yamaha	600	SRX	86-87	9330630416
		Ruota Post.	Yamaha	600	XT	86-93	9330630416
		Ruota Post.	Yamaha	600	XT	84-02	9330630437
		Ruota Post.	Yamaha	600	XT Z Tenère	86-90	9330630416
		Ruota Post.	Yamaha	660	XT R/X	04-	9330630437
		Ruota Post.	Yamaha	660	XTZ Tenère	91-96	9330630437
		Ruota Post.	Yamaha	1000	FZR	89-95	9330630416
		Ruota Post.	Yamaha	1000	FZR	91-95	9330630437
		Ruota Post.	Yamaha	1000	GTS	93-	9330630437
		20X52X15	TMB304CC4 E 830400400	Ruota Post.	Yamaha	1200	FJ
Ruota Post.	Yamaha			1200	FJ	90-92	9330630437
Ruota Post.	Yamaha			1200	V-Max	86-01	9330630437
Ruota Post.	Yamaha			1200	XJR	95-97	9330630437
Ruota Post.	Yamaha			1200	XVZ	88-	9330630416
Ruota Post.	Yamaha			1300	XJR	99-01	9330630437
Ruota Post.	Yamaha			1300	XVZ Royal Star	89-00	9330630437
Ruota Post.	Yamaha			1600	XV Wild Star	99-02	9330630437
Ruota Post.	Yamaha			1700	XV Warrior	03-04	9330630437
					Honda		
20X52X15	TMB304CC4 E 830400400	Trasmissione	Aprilia	500	Atlantic	01-03	8560080
		Trasmissione	Aprilia	500	Scarabeo	03-	8560080
		Trasmissione	Gilera	500	Nexus	03-04	82660R
		Trasmissione	Piaggio	500	Beverly	03-	82660R
		Trasmissione	Piaggio	500	X9	01-02	82660R
20X52X17	TM-SC04B32LUACS32#01 E 804322010	Trasmissione	Piaggio	500	X9 Evolution	03-	82660R
20X56X12	SC04B19CS30PX1/3#01 E 804193013	Alb. Mot.	Honda	50	motore GBM		91005-GW3-9610-M1
		Alb. Mot.	Honda	50	motore SS		91005-GW3-9610-M1
		Alb. Mot.	Honda	50	SFX		91005-GW3-9610-M1
		Alb. Mot.	Honda	50	SGX SKY		91005-GW3-9610-M1
		Alb. Mot.	Honda	50	SH Fifty		91005-GW3-9610-M1
		Alb. Mot.	Honda	50	Shadow		91005-GW3-9610-M1
		Alb. Mot.	Honda	50	SJ Bali		91005-GW3-9610-M1
20X60X13	3TM-SC04CS27CS40 E 804274000	Carter	Aprilia	50	SR Di-Tech	03-	8550083
		Carter	Aprilia	50	SR LC	03-	8550083
		Carter	Aprilia	125	Habana	99-01	8550083
		Carter	Aprilia	125	SR	99-01	8550083
		Carter	Aprilia	150	SR	99-01	8550083
		Trasmissione	Aprilia	50	Scarabeo 4T	02-	8550083
		Trasmissione	Aprilia	100	Scarabeo 4T (mot. Piaggio)	01-03	8550083
		Trasmissione	Piaggio	50	motore 4T ultima serie		
		Trasmissione	Piaggio	100	Free		82671R ex 969746
		20X62X17	6305CC3U87 E 763050399	Carter	Cagiva	900	Elefant
Carter	Cagiva			900	Gran Canyon	98-00	751302566
Carter	Ducati			900	MH Evoluzione	01-	70250191A
Carter	Ducati			900	Monster		70250171A
Carter	Ducati			900	Monster i.e.		751302566
Carter	Ducati			900	SuperSport		751302566
Carter	Ducati			916	Monster S4		70250191A
Carter	Ducati				748 - 916 - 996 - 998		70250191A
Carter	Ducati				851 - 888 - 907 i.e.		751302566
Carter	Ducati				ST2 - ST4 - ST4S		70250191A

Misure	Cod. NTN / Cod. EBF	Applicazione	Marca	cc	Modello	Anno	Rif. Orig.
			Husquarna				
			Italjet				0300067
			Italjet				5301050
22X28X12	HK2212 E 942212000	Ruota Ant.	Piaggio	50	Quartz	92-96	177436
		Ruota Ant.	Piaggio	50	Sfera	91-94	177436
		Ruota Ant.	Piaggio	50	Sfera RST	95-97	177436
		Ruota Ant.	Piaggio	50	Vespa ET2 carb.	97-01	177436
		Ruota Ant.	Piaggio	50	Vespa ET2 iniez.	97-01	177436
		Ruota Ant.	Piaggio	50	Vespa ET4	00-02	177436
		Ruota Ant.	Piaggio	50	Vespa FL	90-	177436
		Ruota Ant.	Piaggio	50	Vespa FL2 Autom.	91-	177436
		Ruota Ant.	Piaggio	50	Vespa FL2 HP	91-97	177436
		Ruota Ant.	Piaggio	50	Vespa N	89-90	177436
		Ruota Ant.	Piaggio	50	Vespa PK	82-84	177436
		Ruota Ant.	Piaggio	50	Vespa PK S Autom.	84-89	177436
		Ruota Ant.	Piaggio	50	Vespa PK XL Rush	88-89	177436
		Ruota Ant.	Piaggio	50	Zip SP	01-02	177436
		Ruota Ant.	Piaggio	50	Zip SP	96-00	177436
		Ruota Ant.	Piaggio	125	Cosa 2	91-97	177436
		Ruota Ant.	Piaggio	125	Cosa CL/CLX	88-91	177436
		Ruota Ant.	Piaggio	125	Hexagon	94-97	177436
		Ruota Ant.	Piaggio	125	Hexagon LX	98-99	177436
		Ruota Ant.	Piaggio	125	Hexagon LX4	98-99	177436
		Ruota Ant.	Piaggio	125	Sfera	95-97	177436
		Ruota Ant.	Piaggio	125	Skipper	94-97	177436
		Ruota Ant.	Piaggio	125	Super Hexagon GTX	00-	177436
		Ruota Ant.	Piaggio	125	Vespa ET4	96-99	177436
		Ruota Ant.	Piaggio	125	Vespa ET4	99-02	177436
		Ruota Ant.	Piaggio	125	Vespa GT	03-	177436
		Ruota Ant.	Piaggio	125	Vespa FL	89-90	177436
		Ruota Ant.	Piaggio	125	Vespa PK	82-84	177436
		Ruota Ant.	Piaggio	125	Vespa PK S Autom.	84-89	177436
		Ruota Ant.	Piaggio	125	Vespa PK XL	86-89	177436
		Ruota Ant.	Piaggio	125	Vespa PX	98-01	177436
		Ruota Ant.	Piaggio	125	Vespa PX E	81-97	177436
		Ruota Ant.	Piaggio	125	Vespa PX T5	85-89	177436
		Ruota Ant.	Piaggio	125	Zip 4T	00-	177436
		Ruota Ant.	Piaggio	150	Cosa 2	91-97	177436
		Ruota Ant.	Piaggio	150	Cosa CL/CLX	88-91	177436
		Ruota Ant.	Piaggio	150	Hexagon	94-97	177436
		Ruota Ant.	Piaggio	150	Skipper	94-97	177436
		Ruota Ant.	Piaggio	150	Vespa ET4	99-02	177436
		Ruota Ant.	Piaggio	150	Vespa PX	98-01	177436
		Ruota Ant.	Piaggio	150	Vespa PX E	81-97	177436
		Ruota Ant.	Piaggio	180	Hexagon LXT	98-99	177436
		Ruota Ant.	Piaggio	180	Super Hexagon GTX	00-	177436
		Ruota Ant.	Piaggio	200	Cosa 2	91-97	177436
		Ruota Ant.	Piaggio	200	Cosa CL/CLX	88-91	177436
		Ruota Ant.	Piaggio	200	Vespa GT	03-	177436
		Ruota Ant.	Piaggio	200	Vespa PX	98-01	177436
		Ruota Ant.	Piaggio	200	Vespa PX E	81-97	177436
		Ruota Ant.	Piaggio	250	Hexagon GT	98-00	177436
		Ruota Ant.	Piaggio	250	Super Hexagon GTX	00-	177436
22X29X20	HMK2220C/8A E 942220000		Honda	600	CB Hornet		91071-MBZ-6110-M1
22X50X14	5T-62/22LLH/2A E 762220044	Trasmissione	Aprilia	50	Scarabeo Di-Tech	01-03	4GAN000026
		Trasmissione	Aprilia	50	SR Di-Tech	00-03	4GAN000026
		Trasmissione	Aprilia	50	SR LC	00-03	4GAN000026
		Trasmissione	Suzuki	50	AY Katana	97-00	09262-22027
		Trasmissione	Suzuki	50	TR Street Magic	98-	09262-22027
		Trasmissione	Suzuki	50	UF Estilete	00-	09262-22027
		Trasmissione	Suzuki	50	UX Zillion	99-	09262-22027
		Trasmissione	Suzuki	110	UG Hokuto	00-	09262-22027
		Trasmissione	Suzuki	125	AN	95-00	09262-22027
		Trasmissione	Suzuki	125	UC Epicuro	99-01	09262-22027
		Trasmissione	Suzuki	125	UE	01-	09262-22027
		Trasmissione	Suzuki	125	UH Burgman	02-03	09262-22027
		Trasmissione	Suzuki	150	AN	96-00	09262-22027
		Trasmissione	Suzuki	150	UC Epicuro	99-01	09262-22027
		Trasmissione	Suzuki	150	UE	01-	09262-22027
		Trasmissione	Suzuki	150	UH Burgman	02-03	09262-22027
22X50X14	62/22CM	Ruota Post.	Piaggio	220	Ape Car P2/P3	78-85	243303

Misure	Cod. NTN / Cod. EBF	Applicazione	Marca	cc	Modello	Anno	Rif. Orig.
	E 762220700	Ruota Post.	Piaggio	220	Ape MP P501/P601	78-96	243303
		Ruota Post.	Piaggio	220	Ape TM P602	82-83	243303
		Ruota Post.	Piaggio	220	Ape TM P703/P703V/FL2	84-01	243303
		Ruota Post.	Piaggio	420	Ape Car	86-96	243303
		Ruota Post.	Piaggio	420	Ape Max Diesel	86-96	243303
		Ruota Post.	Piaggio	420	Ape Poker Benzina	93-	243303
		Ruota Post.	Piaggio	420	Ape Poker Diesel	93-97	243303
		Ruota Post.	Piaggio	420	Ape TM P703/P703V Diesel	87-01	243303
		Trasmissione	Aprilia	50	Scarabeo Di-Tech	01-03	3GAN000051
		Trasmissione	Aprilia	50	SR Di-Tech	00-03	3GAN000051
		Trasmissione	Aprilia	50	SR LC	00-03	3GAN000051
		Trasmissione	Benelli	125	Velvet		R12340111AO
		Trasmissione	Benelli	150	Velvet		R12340111AO
		Trasmissione	Italjet	125	Millenium		4875102529
		Trasmissione	Italjet	150	Millenium		4875102529
			Peugeot				755439
22X50X14	TMB2/22CCS15	Trasmissione	Honda	125	FES Pantheon 2T	-02	91005-KS4-003
	E 822200600	Trasmissione	Honda	125	FES Pantheon 4T	03-	91005-KS4-003
		Trasmissione	Honda	125	NES @		91005-KS4-003
		Trasmissione	Honda	125	SES Dylan		91005-KS4-003
		Trasmissione	Honda	125	SH		91005-KS4-003
		Trasmissione	Honda	150	FES Pantheon 2T	-02	91005-KS4-003
		Trasmissione	Honda	150	FES Pantheon 4T	03-	91005-KS4-003
		Trasmissione	Honda	150	NES @		91005-KS4-003
		Trasmissione	Honda	150	SES Dylan		91005-KS4-003
		Trasmissione	Honda	150	SH		91005-KS4-003
		Trasmissione	Piaggio	250	Super Hexagon GTX		495251
		Trasmissione	Piaggio	250	X9		495251
22X56X16	63/22C3	Alb. Mot.	Honda	125	CR	88-02	
	E 763220300	Alb. Mot.	Kawasaki	125	Cross	92-02	
		Alb. Mot.	Suzuki	125	RM	89-02	
		Alb. Mot.	Yamaha	125	YZ	89-02	
22X56X16	63/22C4	Alb. Mot.	Honda	125	CR	88-02	
	E 763220400	Alb. Mot.	Kawasaki	125	Cross	92-02	
		Alb. Mot.	Suzuki	125	RM	89-02	
		Alb. Mot.	Yamaha	125	YZ	89-02	
			Honda				91007-438-003
			Honda				91002-KY4-901
			Honda				91004-MA6-003
			Honda				91005-KM9-004
22X56X17	SC04B66LLU/L283QT	Ruota Post.	Honda	600	CB Hornet		91051-MAS-003
	E 804660283	Ruota Post.	Honda	600	CBR	03-	91051-MERA-D000
		Ruota Post.	Honda	900	CB Hornet		91051-MAS-003
		Ruota Post.	Honda	900	CBR	02-	91051-MERA-D000
25X33X15	HMK2515C/5K	Forcella Post.	Yamaha	600	YZF R6	99-04	9331542536
	E 942515000	Forcella Post.	Yamaha	900	TDM	02-04	9331542536
		Forcella Post.	Yamaha	1000	YZF R1	98-03	9331542536
		Trasmissione	Yamaha	125	XC Beluga	90-95	9331542536
			Garelli		KL		
25X42X9	6905LLU/2A	Ruota Ant.	Husquarna		Super motard	04-	800084938
	E 769050022	Ruota Post.	Honda	125	CR	00-02	
		Ruota Post.	Honda	250	CR	00-02	
		Ruota Post.	Honda	500	CR	00-02	
25X47X12	6005	Alb. Mot.	Honda	50			96150-600-501
	E 760050000	Alb. Mot.	Peugeot	50	SC Metropolis		753581
		Frizione	Cagiva	750	Elefant	93-97	751132566
		Frizione	Cagiva	900	Elefant	93-97	751132566
		Frizione	Cagiva	900	Gran Canyon	98-00	751132566
		Frizione	Ducati		748 - 916 - 996		751132566
		Frizione	Ducati		749 - 999		751132566
		Frizione	Ducati		851 - 888 - 907 i.e.		751132566
		Frizione	Ducati		Monster (Tutti)		751132566
		Frizione	Ducati		Multistrada		751132566
		Frizione	Ducati		ST2 - ST4 - ST4S		751132566
		Frizione	Ducati		ST3		751132566
		Frizione	Ducati		SuperSport (tutti)		751132566
			Cagiva				800021774
			Honda				91001-VD3-1141
			Honda				91003-ZV5-003
			Piaggio				709666
25X47X12	6005C3	Distribuzione	Suzuki	1000	TL S	97-01	08113-60050
	E 760050300		Piaggio				953659

Misure	Cod. NTN / Cod. EBF	Applicazione	Marca	cc	Modello	Anno	Rif. Orig.		
25X47X12	6005LLU/5K E 760050022	Ruota Ant.	Aprilia	250	RS	98-03	8125777		
		Ruota Ant.	Aprilia	1000	ETV Caponord	01-03	8125869		
		Ruota Ant.	Aprilia	1000	RST Futura	01-03	8125777		
		Ruota Ant.	Aprilia	1000	RSV /SP	98-03	8125777		
		Ruota Ant.	Aprilia	1000	RSV Factory	04-	8125777		
		Ruota Ant.	Aprilia	1000	RSV Tuono	02-03	8125777		
		Ruota Ant.	Aprilia	1000	SL Falco	00-03	8125777		
		Sterzo	Derbi	50	Atlantis	02-03	00057000500		
		Sterzo	Derbi	50	Butalco Lobito		00057000500		
		Sterzo	Derbi	50	Predator LC/02		00057000500		
		Sterzo	Derbi	100	Atlantis		00057000500		
		Sterzo	Piaggio	100	Diesis				
		25X47X12	6005LLUC3/5K E 760050322	Ruota Ant.	Aprilia	1000	RSV /SP	00-03	8110094
				Ruota Ant.	Aprilia	1000	RSV Factory	04-	8110094
Ruota Ant.	Aprilia			1000	RSV Tuono	02-03	8110094		
Ruota Ant.	Cagiva			125	Mito EV / 6 marce	94-01	8A0026846		
Ruota Ant.	Cagiva			500	River	95-99	8A0026846		
Ruota Ant.	Cagiva			650	Raptor	01-	8A0026846		
Ruota Ant.	Cagiva			900	Elefant	93-97	8A0026846		
Ruota Ant.	Cagiva			900	Gran Canyon	98-00	8A0026846		
Ruota Ant.	Cagiva			1000	Navigator	00-02	8A0026846		
Ruota Ant.	Cagiva			1000	Raptor	00-03	8A0026846		
Ruota Ant.	Ducati				Multistrada		751622566		
Ruota Post.	Aprilia			1000	RSV /SP	00-03	8110093		
Ruota Post.	Aprilia			1000	RSV Factory	04-	8110093		
Ruota Post.	Aprilia			1000	RSV Tuono	02-03	8110093		
Ruota Post.	Ducati				748 - 916 - 996		751622566		
Ruota Post.	Ducati				749 - 999		751622566		
Ruota Post.	Ducati				851 - 888 - 907 i.e.		751622566		
Ruota Post.	Ducati				Monster (tutti)	-02	751622566		
Ruota Post.	Ducati				ST2 - ST3 - ST4 - ST4S		751622566		
Ruota Post.	Ducati				SuperSport (tutti)		751622566		
Ruota Post.	Husquarna			125	CR		8A0026846		
Ruota Post.	Husquarna			125	SM		8A0026846		
Ruota Post.	Husquarna			125	SM S		8A0026846		
Ruota Post.	Husquarna			125	WR		8A0026846		
Ruota Post.	Husquarna			125	WRE		8A0026846		
Ruota Post.	Husquarna			250	CR		8A0026846		
Ruota Post.	Husquarna			250	WR		8A0026846		
Ruota Post.	Husquarna			360	WR		8A0026846		
Ruota Post.	Husquarna			400	TE		8A0026846		
Ruota Post.	Husquarna			410	TE		8A0026846		
Ruota Post.	Husquarna			570	SM R		8A0026846		
Ruota Post.	Husquarna			570	TE		8A0026846		
Ruota Post.	Husquarna			610	TC		8A0026846		
Ruota Post.	Husquarna			610	TE		8A0026846		
Sospensione Post.	Ducati		748 - 916 - 996		751622566				
	Cagiva				800043556				
	Yamaha				9330600511				
	Hydromatik				R909152925				
25X47X18	STERZO 4T-32005XP6X E 993200560								
25X47X8	16005 E 716005000	Frizione	Cagiva	900	Elefant	93-97	463702261		
		Frizione	Cagiva	900	Gran Canyon	98-00	463702261		
		Frizione	Ducati	748	748	02-	70240171A		
		Frizione	Ducati	748	749	03-04	70240171A		
		Frizione	Ducati	748	748 Biposto	98-01	70240171A		
		Frizione	Ducati	748	748 Biposto /SP	95-97	70240171A		
		Frizione	Ducati	748	748 R	00-02	70240171A		
		Frizione	Ducati	748	748 Racing	98-99	70240171A		
		Frizione	Ducati	748	748 RS	00-01	70240171A		
		Frizione	Ducati	748	748 S	00-02	70240171A		
		Frizione	Ducati	748	748 SPS	98-99	70240171A		
		Frizione	Ducati	748	749 R	04-	70240171A		
		Frizione	Ducati	748	749 S	03-04	70240171A		
		Frizione	Ducati	750	SuperSport	91-97	70240171A		
		Frizione	Ducati	851	851 Superbike	91-92	70240171A		
		Frizione	Ducati	888	888 Superbike	93-	70240171A		
		Frizione	Ducati	888	888 Superbike	94-95	70240171A		
		Frizione	Ducati	900	907 i.e.	90-93	70240171A		
		Frizione	Ducati	900	907 i.e.	90-93	70240171A		
		Frizione	Ducati	900	MH Evoluzione	01-02	70240171A		
		Frizione	Ducati	900	Monster		46370226A		

Misure	Cod. NTN / Cod. EBF	Applicazione	Marca	cc	Modello	Anno	Rif. Orig.
		Frizione	Ducati	900	Monster (Tutti)	93-99	70240171A
		Frizione	Ducati	900	Monster (Tutti)	99-	70240171A
		Frizione	Ducati	900	Monster (tutti)	98-	70240171A
		Frizione	Ducati	900	Monster (tutti)	98-	70240171A
		Frizione	Ducati	900	Monster i.e.		46370226A
		Frizione	Ducati	900	Monster i.e.	00-02	70240171A
		Frizione	Ducati	900	Sport i.e.	02-	70240171A
		Frizione	Ducati	900	SuperSport	98-99	70240171A
		Frizione	Ducati	900	SuperSport	91-97	70240171A
		Frizione	Ducati	900	SuperSport	98-00	70240171A
		Frizione	Ducati	900	SuperSport i.e.	00-02	70240171A
		Frizione	Ducati	916	916 Biposto /Senna	94-98	70240171A
		Frizione	Ducati	916	916 SP	94-96	70240171A
		Frizione	Ducati	916	Monster S4		46370226A
		Frizione	Ducati	916	Monster S4	01-02	70240171A
		Frizione	Ducati	916	Monster S4 /Foggy	02-	70240171A
		Frizione	Ducati	916	ST4	99-03	70240171A
		Frizione	Ducati	944	ST2	97-03	70240171A
		Frizione	Ducati	996	996	99-01	70240171A
		Frizione	Ducati	996	916 Racing	97-98	70240171A
		Frizione	Ducati	996	916 SPS	97-98	70240171A
		Frizione	Ducati	996	996 R	01-	70240171A
		Frizione	Ducati	996	996 R II	01-	70240171A
		Frizione	Ducati	996	996 RACING	99-	70240171A
		Frizione	Ducati	996	996 RS	00-01	70240171A
		Frizione	Ducati	996	996 S	01-	70240171A
		Frizione	Ducati	996	996 SPS	99-00	70240171A
		Frizione	Ducati	996	996 SPS II	99-	70240171A
		Frizione	Ducati	996	996 SPS III	00-	70240171A
		Frizione	Ducati	996	Monster S4R	03-04	70240171A
		Frizione	Ducati	996	ST4S	01-04	70240171A
		Frizione	Ducati	996	ST4S	03-04	70240171A
		Frizione	Ducati	998	998	02-03	70240171A
		Frizione	Ducati	998	999	03-04	70240171A
		Frizione	Ducati	998	998 R	02-	70240171A
		Frizione	Ducati	998	998 RS	02-03	70240171A
		Frizione	Ducati	998	998 S	02-	70240171A
		Frizione	Ducati	998	998 S	04-	70240171A
		Frizione	Ducati	998	999 R	03-04	70240171A
		Frizione	Ducati	998	999 RS	04-	70240171A
		Frizione	Ducati	998	999 S	03-04	70240171A
		Frizione	Ducati	1000	Monster	03-04	70240171A
		Frizione	Ducati	1000	Multistrada	03-04	70240171A
		Frizione	Ducati	1000	ST3	04-	70240171A
		Frizione	Ducati	1000	SuperSport	03-04	70240171A
		Frizione	Ducati		748 - 916 - 996		46370226A
		Frizione	Ducati		851 - 888 - 907 i.e.		46370226A
		Frizione	Ducati		ST2 - ST4 - ST4S		46370226A
		Frizione	Ducati		SuperSport (tutti)		46370226A
		Frizione	Piaggio	50	Ape FL3 Europa	96-99	007130
		Frizione	Piaggio	50	Ape P	80-85	007130
		Frizione	Piaggio	50	Ape RST Mix	99-03	007130
		Frizione	Piaggio	50	Ape TM P	85-89	007130
		Frizione	Piaggio	50	Bravo 3	87-90	007130
		Frizione	Piaggio	50	Super Bravo 3	87-90	007130
		Frizione	Piaggio	50	Vespa	67-82	007130
		Frizione	Piaggio	50	Vespa FL	90-	007130
		Frizione	Piaggio	50	Vespa FL2 HP	91-97	007130
		Frizione	Piaggio	50	Vespa N	89-90	007130
		Frizione	Piaggio	50	Vespa PK	82-84	007130
		Frizione	Piaggio	50	Vespa PK XL	85-88	007130
		Frizione	Piaggio	50	Vespa PK XL Rush	88-89	007130
		Frizione	Piaggio	125	Vespa	67-82	007130
		Frizione	Piaggio	125	Vespa FL	89-90	007130
		Frizione	Piaggio	125	Vespa PK	82-84	007130
		Frizione	Piaggio	125	Vespa PK XL	86-89	007130
		Trasmissione	MV Agusta	750	F4		8A0021774
		Trasmissione	Piaggio	50	Ape FL/FL2	89-95	007130
			Cagiva				8A0021774
			Honda	125	KGB VT		91008-374-003
			Honda	800	VFR V-Tech	01-	91008-374-0031
			Honda				91051-719-003

Misure	Cod. NTN / Cod. EBF	Applicazione	Marca	cc	Modello	Anno	Rif. Orig.
25X52X13	SC05A51CS24PX1/2AQF E 805512412	Alb. Mot.	Aprilia	50	Scarabeo Di-Tech	01-03	2GAN000228
		Alb. Mot.	Aprilia	50	SR Di-Tech		2GAN000228
		Alb. Mot.	Aprilia	50	SR LC		2GAN000040
		Alb. Mot.	Derbi	50	Hunter	96-97	00G05000321
		Alb. Mot.	Derbi	50	Vamos	93-95	00G05000321
		Alb. Mot.	Italjet	50	Formula	94-00	337126015
		Alb. Mot.	Italjet	50	Torpedo 2T (mot. F.Morini)	97-99	337126015
		Alb. Mot.	Italjet	50	Velocifero	93-99	337126015
		Alb. Mot.	Italjet	125	Formula	97-01	337126015
		Alb. Mot.	Malaguti	50	Crosser /CR1	95-98	30323500
		Alb. Mot.	Morini F.	50			
		Alb. Mot.	Morini F.	100			
		Alb. Mot.	Suzuki	50	AH Address	92-95	
		Alb. Mot.	Suzuki	50	AJ ZZ Sepia	95-97	
25X52X15	6205C4 E 762050400	Alb. Mot.	Yamaha	125	SR 125		9330620529
		Alb. Mot.	Yamaha	125	XC Cygnus		9330620529
		Alb. Mot.	Yamaha	250	TT		9330620529
		Alb. Mot.	Yamaha	350	TT		9330620529
		Frizione	MBK	125	XC Flame		
		Frizione	MBK	125	YP Skyliner	98-00	9330620529
		Frizione	Yamaha	125	XC Cygnus		
		Frizione	Yamaha	125	YP Majesty	98-00	9330620529
		Trasmissione	Beta	50	RR	99-	1299020000
		Trasmissione	Beta	50	RR6	97-98	1299020000
		Trasmissione	Beta	50	ST	96-98	1299020000
		Trasmissione	Beta	50	Supermotard	98-99	1299020000
		Trasmissione	Beta	250	Techno	97-	1299020000
		Trasmissione	Piaggio	420	Ape Car	86-96	287111
		Trasmissione	Piaggio	420	Ape Max Diesel	86-96	287111
		Trasmissione	Piaggio	420	Ape Poker Benzina	93-	287111
		Trasmissione	Piaggio	420	Ape Poker Diesel	93-97	287111
		Trasmissione	Piaggio	420	Ape TM P703/P703V Diesel	87-01	287111
		Trasmissione	Yamaha	400	WR F		9330620529
		25X52X15	6205CC3 E 762050300	Alb. Mot.	Aprilia		
Alb. Mot.	Cagiva			50	City	91-94	800024952
Alb. Mot.	Cagiva			50	Cucciolo	98-99	800024952
Alb. Mot.	Cagiva			50	Mito	98-99	800024952
Alb. Mot.	Cagiva			50	Progress	97-99	800024952
Alb. Mot.	Cagiva			125	Passing	93-97	800024952
Carter	Ducati			600	Monster	93-99	751202567
Carter	Ducati			620	Monster i.e.		751202567
Carter	Ducati			620	SuperSport i.e.		751202567
Carter	Ducati			750	Monster	96-00	751202567
Carter	Ducati			750	SuperSport		751202567
Carter	Ducati			800	Monster i.e.	03-04	751202567
Carter	Ducati			800	SuperSport i.e.	03-04	751202567
	Cagiva						738220525
	Italjet						5301053
	Piaggio				Ape Diesel		
25X52X15	6205LLUC3/5K E 762050322			Carter	Husquarna	250	TE-TC-SMR
		Carter	Husquarna	450	TE-TC-SMR	03-	800043567
		Carter	Husquarna	510	TE Centennial	04-	800043567
		Carter	Husquarna	510	TE R	04-	800043567
		Ruota Ant.	Moto Guzzi	850	T3/T5		000922052270
		Ruota Ant.	Moto Guzzi	1000	Daytona RS	97-98	000922052270
		Ruota Ant.	Moto Guzzi	1000	SP II/III		000922052270
		Ruota Ant.	Moto Guzzi	1000	V10 Centauro	97-99	000922052270
		Ruota Ant.	Moto Guzzi	1100	Sport	99-01	000922052270
		Ruota Ant.	Moto Guzzi	1100	Sport Corsa	98-99	000922052270
		Ruota Ant.	Moto Guzzi	1100	Sport i.e.	96-99	000922052270
		Ruota Ant.	Moto Guzzi	1100	V11 Café Sport / Ballabio / C.I.	96-99	000922052270
		Ruota Ant.	Moto Guzzi	1100	V11 Le mans / Naked / Sport	01-02	000922052270
		Ruota Ant.	Moto Guzzi	1100	V11 Le mans / Naked / Sport	96-99	000922052270
		Ruota Post.	Aprilia	1000	RSV /SP	98-03	8106806
		Ruota Post.	Aprilia	1000	RSV Factory	02-03	8106806
		Ruota Post.	Aprilia	1000	RSV Tuono	02-03	8106806
		Ruota Post.	Aprilia	1000	SL Falco	00-03	8106806
		Ruota Post.	Cagiva	125	Mito EV / 6 marce	94-01	8A0043567
		Ruota Post.	Cagiva	125	Planet	98-00	8A0043567
		Ruota Post.	Cagiva	125	Raptor	04-	8A0043567
		Ruota Post.	Cagiva	500	River	95-99	8A0043567
		Ruota Post.	Honda	125	CR R	02-	W 91051/2-KZ4-J21

Misure	Cod. NTN / Cod. EBF	Applicazione	Marca	cc	Modello	Anno	Rif. Orig.
		Ruota Post.	Honda	125	CR R	00-01	W 91051/2-KZ4-J21
		Ruota Post.	Honda	125	CRE - Supermotard	02-	W 91051/2-KZ4-J21
		Ruota Post.	Honda	250	CR R	02-	W 91051/2-KZ4-J21
		Ruota Post.	Honda	250	CR R	00-01	W 91051/2-KZ4-J21
		Ruota Post.	Honda	250	CRE - Supermotard	02-	W 91051/2-KZ4-J21
		Ruota Post.	Honda	450	CRF R	02-	W 91051/2-KZ4-J21
		Ruota Post.	Moto Guzzi	850	T3/T5		000922052270
		Sterzo	Derbi	50	Butalco Lobito		00000056205
		Sterzo	Derbi	50	GPR R		00000056205
		Sterzo	Derbi	50	Predator LC/02		00000056205
		Sterzo	Derbi	50	Senda R		00000056205
		Trasmissione	Kymco	250	B&W		00108200
			Cagiva				738220528
25X52X15	TMB205CC3						
	E 820500300						
25X52X18	NU2205ET2X						
	E 972205200						
25X56X12	SC05B61CS35PX1/2A	Alb. Mot.	Honda	50	SFX		91005-KEE-731
	E 805613512	Alb. Mot.	Honda	50	SGX Sky		91005-KEE-731
		Alb. Mot.	Honda	50	SH /New		91005-KEE-731
		Alb. Mot.	Honda	50	SZX		91005-KEE-731
		Alb. Mot.	Honda	50	X8R S/X		91005-KEE-731
		Alb. Mot.	Honda	50	ZX ST		91005-KEE-731
		Alb. Mot.	Honda	100	SH		91005-KEE-731
		Alb. Mot.	Honda	100	SJ Bali		91005-KEE-731
		Alb. Mot.	Honda	100	ZX ST		91005-KEE-731
		Alb. Mot.	Kymco	50	B&W	02-	00109229
		Alb. Mot.	Kymco	50	Dink	98-03	00109229
		Alb. Mot.	Kymco	50	Dink Classic	03-04	00109229
		Alb. Mot.	Kymco	50	Heroism	95-97	00109229
		Alb. Mot.	Kymco	50	People	99-00	00109229
		Alb. Mot.	Kymco	50	Sniper /DD	93-96	00109229
		Alb. Mot.	Kymco	50	Super 9 /Sport	00-	00109229
		Alb. Mot.	Kymco	50	Top Boy	97-00	00109229
		Alb. Mot.	Kymco	50	Yup	02-04	00109229
		Alb. Mot.	Kymco	125	Heroism		00109229
		Alb. Mot.	Kymco	150	Heroism		00109229
		Alb. Mot.	Peugeot	100	Elyseo		736052
		Alb. Mot.	Peugeot	100	Looxor		736052
		Alb. Mot.	Peugeot	100	Speedfight		736052
		Alb. Mot.	Peugeot	100	SV Geo		736052
		Alb. Mot.	Peugeot	100	Trekker		736052
		Alb. Mot.	Peugeot	100	Vivacity		736052
		Alb. Mot.	Peugeot	100	X-Fight		736052
		Carter	Peugeot	100	Looxor		736052
25X56X12	SC05C05CS33PX1	Alb. Mot.	Piaggio	50	Liberty 4T	00-02	969381
	E 805053310	Alb. Mot.	Piaggio	50	Vespa ET4	00-01	969381
		Alb. Mot.	Piaggio	50	Zip 4T	00-	969381
25X62X17	6305C5	Carter	Piaggio	220	Ape Car P2/P3	78-85	169809
	E 763050500	Carter	Piaggio	220	Ape FL2	84-01	169809
		Carter	Piaggio	220	Ape MP P501/P601	78-96	169809
		Carter	Piaggio	220	Ape TM P602	82-83	169809
		Carter	Piaggio	220	Ape TM P703/P703V	84-01	169809
25X62X17	6305JR2CS36	Alb. Mot.	KTM				0625063055
	E 763052600		Honda	800	VFR V-Tech	01-	96100-630-500
25X62X17	6305LLUC3/5K						
	E 763050322						
25X68X12	3TM-SC05B31CS37	Alb. Mot.	Gilera	125	Runner FX	97-02	483970
	E 800531370	Alb. Mot.	Gilera	125	Typhoon /X/XR	95-00	483970
		Alb. Mot.	Gilera	180	Runner FXR	97-02	483970
		Alb. Mot.	Piaggio	125	Hexagon	94-97	483970
		Alb. Mot.	Piaggio	125	Hexagon LX	98-99	483970
		Alb. Mot.	Piaggio	125	Hexagon LX4	98-99	483970
		Alb. Mot.	Piaggio	125	Liberty	98-00	483970
		Alb. Mot.	Piaggio	125	Sfera	95-97	483970
		Alb. Mot.	Piaggio	125	Skipper	94-97	483970
		Alb. Mot.	Piaggio	125	Skipper LX	98-99	483970
		Alb. Mot.	Piaggio	125	Vespa ET4	96-99	483970
		Alb. Mot.	Piaggio	150	Hexagon	94-97	483970
		Alb. Mot.	Piaggio	150	Skipper	94-97	483970
		Alb. Mot.	Piaggio	150	Skipper LXT	98-99	483970
		Alb. Mot.	Piaggio	180	Hexagon LXT	98-99	483970

Misure	Cod. NTN / Cod. EBF	Applicazione	Marca	cc	Modello	Anno	Rif. Orig.
26X47X15	STERZO SF0581PX1 E 990581000	Sterzo Sup.	Honda	600	CB Hornet		91015-MB4-7700-M1
		Sterzo Sup.	Honda	600	CBR	03-	91015-MERA-D000
		Sterzo Sup.	Honda	900	CBR	02-	91015-MERA-D000
26X47X15	STERZO SF05A26PX1 E 990526000	Sterzo Sup.	Honda	125	XLR	02-	91015-KV6-003
		Sterzo Sup.	Honda	600	CBR	99-	
26X52X15	STERZO ET-CR-05A29 E 990529001	Sterzo	Ducati	600	Monster (tutti)	93-01	069191010
		Sterzo	Ducati	600	SuperSport	91-97	069191010
		Sterzo	Ducati	620	Sport i.e.	03-04	069191010
		Sterzo	Ducati	750	Monster (tutti)	96-01	069191010
		Sterzo	Ducati	750	Sport	01-02	069191010
		Sterzo	Ducati	750	SuperSport	91-99	069191010
		Sterzo	Ducati	750	SuperSport i.e.	00-02	069191010
		Sterzo	Ducati	800	SuperSport i.e.	03-04	069191010
		Sterzo	Ducati	851	851 Superbike	91-92	069191010
		Sterzo	Ducati	888	888 Superbike	93-95	069191010
		Sterzo	Ducati	900	MH Evoluzione	01-02	069191010
		Sterzo	Ducati	900	Monster (tutti)	93-99	069191010
		Sterzo	Ducati	900	Monster i.e.	00-01	069191010
		Sterzo	Ducati	900	Sport i.e.	01-02	069191010
		Sterzo	Ducati	900	SuperSport	91-00	069191010
		Sterzo	Ducati	900	SuperSport i.e.	00-02	069191010
		Sterzo	Ducati	1000	SuperSport i.e.	03-04	069191010
28X36X13,8	PK28X36X13,8X E 982836138		Honda	125	FES Pantheon 4T	03-	91101-KB4-6710-Y1
			Honda	125	NES @		91101-KB4-6710-Y1
			Honda	125	SES Dylan		91101-KB4-6710-Y1
			Honda	125	SH		91101-KB4-6710-Y1
			Honda	150	FES Pantheon 4T	03-	91101-KB4-6710-Y1
			Honda	150	NES @		91101-KB4-6710-Y1
			Honda	150	SES Dylan		91101-KB4-6710-Y1
			Honda	150	SH		91101-KB4-6710-Y1
28X37X30	8Q-HMK2830/8A E 942830000		Honda	800	VFR V-Tech	01-	91071-MR7-003
			Honda	900	CB Hornet		91071-MR7-003
28X52X16,5	STERZO 4T-320/28X#G E 993202800		BMW				9838353
28X68X18	63/28C3 E 763280300	Alb. Mot.	Honda	250	CR	88-02	
		Alb. Mot.	Honda	500	CR	88-02	
		Alb. Mot.	Kawasaki	250	Cross	92-02	
		Alb. Mot.	Kawasaki	500	Cross	92-02	
		Alb. Mot.	MBK	250	YP Skyliner		
		Alb. Mot.	Suzuki	250	RM	89-02	
		Alb. Mot.	Yamaha	250	YP Majesty		
		Alb. Mot.	Yamaha	250	YZ	89-02	
28X68X18	TMB3/28JR2C4 E 832801400	Alb. Mot.	Honda	400	YZ	99-02	91001-KK3-8310-M1
28X72X18	TMB3/28CJR2/72CS#11C4 E 832801721		Kawasaki				
30X51X16	STERZO 4T-CR-0627 E 994062700						
30X55X13	6006LLUC3/5K E 760060322	Ruota Post.	Aprilia	50	RS	96-98	8110046
		Ruota Post.	Aprilia	1000	RSV /SP	98-03	8110081
		Ruota Post.	Aprilia	1000	RSV Factory	04-	8110081
		Ruota Post.	Aprilia	1000	RSV Tuono	02-03	8110081
		Ruota Post.	Aprilia	1000	SL Falco	00-03	8110081
		Ruota Post.	Ducati	916	Monster S4		751623075
		Ruota Post.	Ducati		749 - 999		751623075
		Ruota Post.	Ducati		Monster i.e.	03-	751623075
		Ruota Post.	Ducati		ST2 - ST3 - ST4 - ST4S		751623075
		Sterzo	Piaggio	250	X9		564832
		Sterzo	Piaggio	500	X9		564832
		Trasmissione	Aprilia	125	Atlantic	03-	8560126
		Trasmissione	Aprilia	125	Scarabeo (mot. Piaggio)	03-	8560126
		Trasmissione	Aprilia	200	Atlantic	03-	8560126
		Trasmissione	Aprilia	200	Scarabeo (mot. Piaggio)	03-	8560126
		Trasmissione	Aprilia	500	Atlantic	01-03	8560126
		Trasmissione	Aprilia	500	Scarabeo	03-	8560126
		Trasmissione	Gilera	500	Nexus	03-04	82659R
		Trasmissione	Piaggio	125	Beverly	01-02	82659R
		Trasmissione	Piaggio	125	Vespa GT	03-	82659R
		Trasmissione	Piaggio	125	X8	04-	82659R
		Trasmissione	Piaggio	125	X9 Evolution	03-	82659R
		Trasmissione	Piaggio	200	Beverly	01-02	82659R

Misure	Cod. NTN / Cod. EBF	Applicazione	Marca	cc	Modello	Anno	Rif. Orig.
		Trasmissione	Piaggio	200	Vespa GT	03-	82659R
		Trasmissione	Piaggio	200	X8	04-	82659R
		Trasmissione	Piaggio	200	X9	03-	82659R
		Trasmissione	Piaggio	200	X9 Evolution	03-	82659R
		Trasmissione	Piaggio	250	Beverly	04-	82659R
		Trasmissione	Piaggio	500	Beverly	03-	82659R
		Trasmissione	Piaggio	500	X9 Evolution	01-04	82659R
30X55X17	STERZO 4T-32006X E 993200600						
30X55X17	STERZO SF0649PX1 E 990649000	Sterzo Inf.	Honda	600	CB Hornet		91016-MB4-7700-M1
		Sterzo Inf.	Honda	600	CBR	03-	91016-MERA-D000
		Sterzo Inf.	Honda	900	CBR	02-	91016-MERA-D000
		Sterzo Sup.	Suzuki	650	AN Burgman		09265-25038
30X62X16	6206 E 762060000						
30X62X16	6206C5 E 762060500	Alb. Mot.	Aprilia	125	RS modifica x competizioni		
30X62X16	6206JR2C3U53 E 762062300	Alb. Mot.	Aprilia Yamaha				
30X62X16	6206JR2C4 E 762062400						
30X62X16	6206ZC3/5K E 762060322	Alb. Mot.	Beta	250	Rev-3		1299561000
		Alb. Mot.	Beta	250	Techno		1299561000
30X62X16	NJ206ET2XCS46 E 972062460	Alb. Mot.	Husaberg		Tutti i modelli fino a 500		
		Alb. Mot.	KTM		Tutti i modelli fino a 500		50330082000
		Alb. Mot.	VOR		Tutti i modelli fino a 500		
30X72X17	TMB207X43JR2/30CS47 E 820743304	Alb. Mot.	Honda	125	FES Pantheon 2T	-02	91010-KFF-9010-M1
30X72X19	6306C3 E 763060300	Alb. Mot.	Honda	150	FES Pantheon 2T	-02	91010-KFF-9010-M1
			Suzuki				08113-63060
35X55X14,5	STERZO SF07A22PX1 E 990722000	Sterzo	Aprilia	1000	ETV Caponord	01-03	8110077
		Sterzo	Aprilia	1000	RST Futura	01-03	8110077
		Sterzo	Aprilia	1000	RSV /SP	98-03	8110077
		Sterzo	Aprilia	1000	RSV /SP	98-03	8110077
		Sterzo	Aprilia	1000	RSV Factory	04-	8110077
		Sterzo	Aprilia	1000	RSV Tuono	02-03	8110077
		Sterzo	Aprilia	1000	SL Falco	00-03	8110077
		Sterzo	Honda	900	CBR		
		Sterzo	Honda	1000			
35X62X14	6007LLUC3/5K E 760070322		Honda				96103-600-700
			Honda				91052-MG9-003
35X72X15	TM-SC07A87CS32PX11 E 807873211	Alb. Mot.	Honda	125	FES Pantheon 4T	03-	91005-KGF-9110-M1
		Alb. Mot.	Honda	125	NES @		91005-KGF-9110-M1
		Alb. Mot.	Honda	125	SES Dylan		91005-KGF-9110-M1
		Alb. Mot.	Honda	125	SH		91005-KGF-9110-M1
		Alb. Mot.	Honda	150	FES Pantheon 4T	03-	91005-KGF-9110-M1
		Alb. Mot.	Honda	150	NES @		91005-KGF-9110-M1
		Alb. Mot.	Honda	150	SES Dylan		91005-KGF-9110-M1
		Alb. Mot.	Honda	150	SH		91005-KGF-9110-M1
35X72X17	6207C3 E 762070300						
35X72X17	TMB207X46JR2CS32#01 E 820746320	Alb. Mot.	Honda	125	CRM		91001-KY4-9010-M1
		Alb. Mot.	Honda	125	NSR		91001-KY4-9010-M1
			Honda	125	FES Pantheon 4T	03-	91006-KGF-9110-M1
			Honda	125	NES @		91006-KGF-9110-M1
			Honda	125	SES Dylan		91006-KGF-9110-M1
			Honda	125	SH		91006-KGF-9110-M1
			Honda	150	FES Pantheon 4T	03-	91006-KGF-9110-M1
			Honda	150	NES @		91006-KGF-9110-M1
			Honda	150	SES Dylan		91006-KGF-9110-M1
			Honda	150	SH		91006-KGF-9110-M1
40X68X15	6008LLU/5K E 760080022		Italjet				5300080
75X115X13	160015C5 E 716001500	Carter	Piaggio	420	Ape Poker Benzina	93-	288116
		Carter	Piaggio	420	Ape Poker Diesel	93-97	288116
		Differenziale	Piaggio	420	Ape TM P703/P703V Diesel	87-01	288116

CONDIZIONI GENERALI DI VENDITA

Gli ordini sono assunti "salvo approvazione della casa" e tale approvazione viene anche manifestata con la sola evasione degli stessi. Con il conferimento degli ordini si intendono accettate dal committente, senza riserve, le condizioni generali di vendita di seguito riportate.

1) I prodotti inclusi nei cataloghi sono di normale vendita. Agli stessi potranno essere apportate modifiche e varianti al fine di migliorarne la funzionalità. Le illustrazioni e le caratteristiche tecniche rappresentate nei cataloghi pertanto non sono vincolanti. Tutti i Riferimenti Originali sono di proprietà esclusiva delle case produttrici.

2) I prezzi esposti nei listini non sono impegnativi, in quanto potranno essere aggiornati in qualunque momento, per intervenute variazioni dei relativi costi.

3) Gli ordini verranno evasi secondo le disponibilità del momento senza garanzie di saldo. Eventuali rimanenze saranno inviate appena disponibili, salvo che vengano annullate dal committente al ricevimento della prima spedizione.

Per gli ordini con importo netto inferiore a EURO 100,00 (iva esclusa) verrà applicato un diritto fisso di EURO 10,00.

4) La merce viaggia sempre a rischio e pericolo del committente anche se venduta Franco Fabbrica.

5) Il pagamento delle forniture deve essere effettuato esclusivamente presso la sede del venditore, con le modalità ed entro i termini stabiliti al perfezionamento del contratto di vendita. L'eventuale emissione di tratte o di ricevute bancarie non comporta deroga del luogo di pagamento. In caso di ritardato pagamento di una o più forniture decorreranno a carico del compratore gli interessi secondo il tasso praticato dalle banche sugli scoperti di conto corrente. Il mancato o ritardato pagamento di una fornitura ci autorizza a ritenerci liberi da qualsiasi impegno e a ritenere annullati tutti i contratti di vendita in corso.

Non sono accettati pagamenti con rimesse dirette.

Per i nuovi clienti il pagamento dei primi ordini dovrà essere esclusivamente con bonifico bancario anticipato o in contrassegno.

6) Resi per errata ordinazione od errata spedizione saranno accettati solo se giustificati ed effettuati entro 15 (quindici) giorni dalla consegna della merce e, comunque, preventivamente autorizzati dalla EBF. Resi non precedentemente autorizzati dalla nostra Società o non accompagnati da documento di trasporto che deve recare gli estremi del nostro DDT o della ns. fattura di vendita non saranno accettati dal nostro ricevimento materiali e di conseguenza verranno rinviati al mittente.

I resi che NON rientrano nei termini qui sopra indicati (cioè oltre i 15 giorni dal ricevimento della merce) dovranno comunque essere autorizzati dalla EBF e su di essi verrà conteggiato un costo di "restocking" pari al 10% del valore del reso stesso.

7) Tutti i prodotti sono garantiti di regolare costruzione e funzionalità. L'eventuale restituzione di prodotti ritenuti difettosi, dovrà essere preventivamente concordata con il venditore **ed inviata in Porto Franco alla E.B.F.** I difetti lamentati dovranno essere specificati nella rescritta "bolla di accompagnamento" a fianco dei singoli prodotti resi e saranno presi in esame esclusivamente se la bolla recherà anche i riferimenti delle forniture (numero e data delle fatture del venditore).

Qualora venga accertata la validità del reclamo la garanzia del venditore non andrà oltre l'accredito o la sostituzione dei prodotti.

I prodotti che, invece, risultassero non funzionanti per cause non imputabili alla loro qualità, bensì a seguito di manomissioni, rotture, errato montaggio, eccetera, saranno rispediti in porto assegnato al committente.

8) Al momento dell'ordinazione deve sempre essere precisato il codice articolo completo. Questo permetterà una evasione del Vs. ordine in modo corretto. Se al posto del nostro codice articolo troviamo una semplice descrizione non ci assumiamo nessuna responsabilità per eventuali errori.

9) Per qualsiasi controversia relativa alla interpretazione o esecuzione delle suddette condizioni, viene accettata dalle parti la competenza esclusiva del foro di Milano.



E. BERGAMASCHI & FIGLIO S.p.A.



Tel. 02-66502665



Fax. 02-66502600

Orario Uffici : dal Lunedì al Venerdì - 08:00 ÷ 12:00 - 13:30 ÷ 17:30

Indirizzo : Via C.Romani,13/21 - 20091 BRESSO (MI)

e-mail : sales@bergamaschi.com

http : [//www.bergamaschi.com](http://www.bergamaschi.com)

A NORMA DELLA LEGGE SUL DIRITTO D'AUTORE E DEL CODICE CIVILE, E' TASSATIVAMENTE VIETATA LA RIPRODUZIONE DI QUESTO CATALOGO O DI PARTE DI ESSO, CON QUALSIASI METODO ELETTRONICO, MECCANICO, PER MEZZO DI FOTOCOPIE, MICROFILMS, REGISTRAZIONI O ALTRO. I DIRITTI SONO RISERVATI PER TUTTI I PAESI.

DISEGNI, CARATTERISTICHE E CODIFICHE, POSSONO ESSERE SOGGETTI A MODIFICHE E VARIAZIONI, AL FINE DI UN MIGLIORAMENTO TECNOLOGICO E QUALITATIVO. LA E.B.F. SI RISERVA LA FACOLTA' DI EFFETTUARE CAMBIAMENTI SENZA NESSUN PREAVVISO.



ACCORDING TO THE COPYRIGHT AND THE CIVIL LAW, THE REPRODUCTION OF THIS CATALOGUE, OR ANY PART OF THIS ONE, BY ELECTRONIC, MECHANICAL METHODS, BY MEANS OF PHOTOCOPIES, MICROFILMS, RECORDINGS OR OTHER, IS PRETORILY FORBIDDEN.

DRAWINGS, SPECIFICATIONS AND REFERENCE NUMBERS MAY BE MODIFIED AND CHANGED. E.B.F. RESERVES ITSELF THE RIGHT TO MAKE CHANGES FOR TECHNICAL OR QUALITY IMPROVEMENTS, WITHOUT ANY NOTICE.

E.BERGAMASCHI & FIGLIO S.p.A.

Via C. Romani, 13/21 - 20091 Bresso (MI) Italy. - Tel 02-66502665 - Fax 02-66502600

e-mail: sales@bergamaschi.com - <http://www.bergamaschi.com>



For New Technology Network

